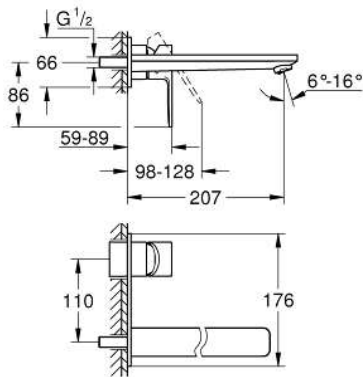


23 444 DC1 LINEARE TWEEGATS WASTAFELMENGKRAAN L-SIZE



PRODUCTOMSCHRIJVING

- Kleur: supersteel
- wandmontage
- alleen te gebruiken met ruwbouwset:
- 23 571 000 / 32 635 000
- let op: zonder installatie-element
- metalen rozet
- metalen hendel
- GROHE Long-Life finish
- GROHE Water Saving waterbesparende technologie
- maximale doorstroming (bij 3 bar): 5 l/min
- GROHE Aquaguide instelbare mousseur
- bouwmaat: 110 mm
- sprong 207 mm
- minimum aangeraden druk 1.0 bar

