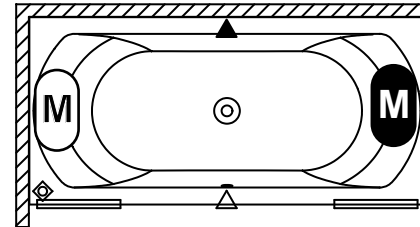
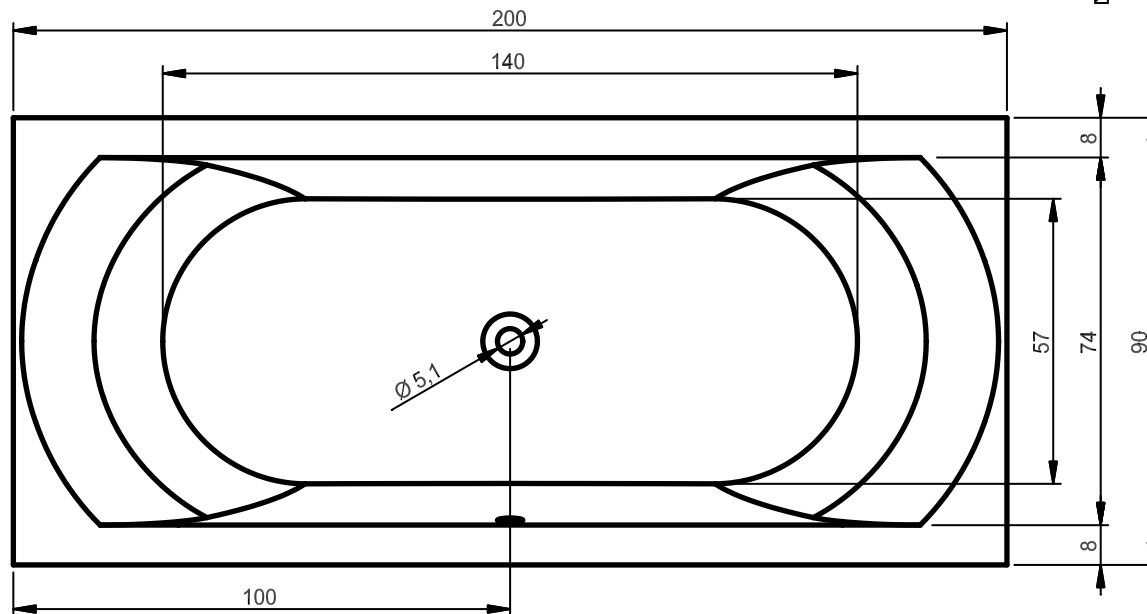
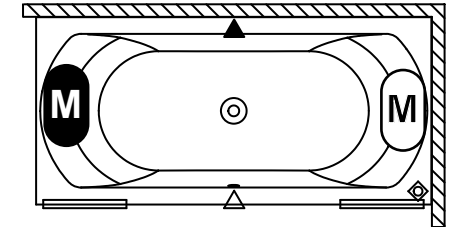


Standard type



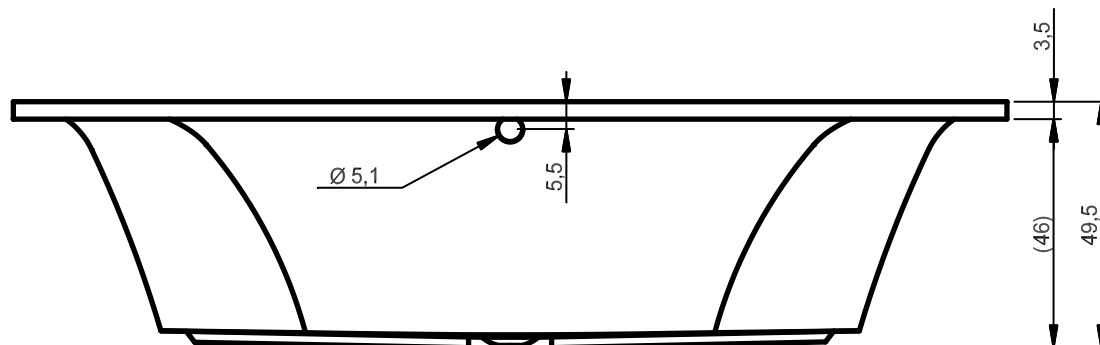
Left type



- M** Motor aero in double system (Hydro/Aero)  
Motor aero v kombinovaném systému (Hydro/Aero)
- M** Motor of single system (Hydro or Aero) or hydro motor in double system (Hydro/Aero)  
Motor jednoduchého systému (Hydro nebo Aero) nebo motor hydro v kombinovaném systému (Hydro/Aero)
- △ Electronic control / Elektronické ovládání
- ▲ LCD electronic control / LCD elektronické ovládání
- ◇ Pneumatic control or cleanpool (combination of pneumatic control and cleanpool is not possible)  
Mechanické ovládání nebo čištění (kombinace mechanického ovládání a čištění není možná)

Special attachment of Cleanpool – see drawing Z0101009  
Speciální připojení Cleanpoolu – viz výkres Z0101009

— Inspection hatches / Servisní otvor



Treatment:								
Material: Acryl 4mm								
Rev./Change	nd/Dev.	Date	Rev./Change	nd/Dev.	Date	Rev./Change	nd/Dev.	Date
A			C			E		G
B			D			F		H
Scale: 1:15 Format: A4 Unit: mm Sheet: 1 of 1 Tolerance: NEN-ISO 2768-1 class v								
Name: Lima 200x90								
Linedrawing								
TILBURG HOLLAND				Drawn: LH		Date: 19-09-2006		
Tel: 0031(0)22202026 Fax: 0031(0)22202027				Introduced by tech. change 84/2006		Project no. 10.303		
				Article nr.:		Draw. no.: BB490000		