



Ronde constant volumeregelaar type VRS

Instelbare constant volumeregelaar van gegalvaniseerd staal. Te gebruiken voor het reguleren van de luchtstroom bij een druk tussen 50 en 1000 Pa en bij een temperatuurbereik tussen -30°C en 100°C. De luchtstroomwaarde kan gemakkelijk gewijzigd worden met een inbusleutel.

Toepassing

- Voor luchtvolume regulatie in ventilatie- en aircosystemen met de volgende luchtvolumes en kanaalafmetingen
 - VRS 80: 40 - 125 m³/h
 - VRS 100: 70 - 200 m³/h
 - VRS 125: 100 - 280 m³/h
 - VRS 160: 180 - 500 m³/h
 - VRS 200: 250 - 900 m³/h
 - VRS 250: 500 - 1.500 m³/h
 - VRS 315: 600 - 2.000 m³/h
 - VRS 400 : 1000 - 2.700 m³/h

Materiaal

- Gegalvaniseerd stalen behuizing
- Aluminium regelblad met zuiger en veer

Kleur

- Gegalvaniseerd staal

Samenstelling

- Ronde behuizing vervaardigd van lasergelast gegalvaniseerd staal in standaard kanaalmaten.
- Rubber kanaalafdichting
- Gebalanceerd zelfregulerend aluminium blad met PTFE-lager en -zuiger ter voorkoming van schommelingen



Bevestiging

- Tussen ronde kanalen
- De rubber afdichting zal lucht lekkage verhinderen
- Horizontale of verticale montage

Accessoires

- Roestvrijstalen modellen of isolatie op verzoek leverbaar

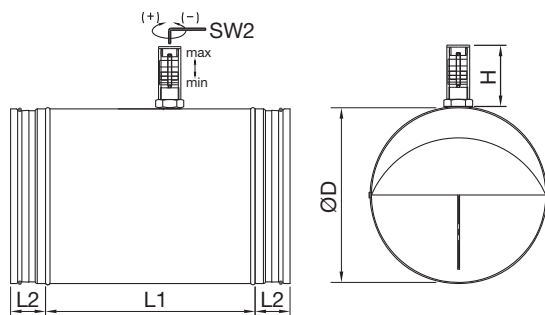
Bestelvoorbeeld

- **VRS, 125**

Toelichting

VRS = type klep voor constant luchtvolume

125 = kanaaldiameter


Afmetingen

VRS	ØD [mm]	L1 [mm]	L2 [mm]	H [mm]
80	79	120	40	70
100	99	170	40	70
125	124	170	40	70
150	149	240	40	70
160	159	240	40	70
200	199	240	40	70
250	249	240	40	70
315	314	220	60	110
355	354	295	60	110
400	398	295	60	110

Geluidsgegevens

Ø	Qv	Lw (0m / 6m) - 100Pa									
		63Hz	125Hz	250Hz	500Hz	1kHz	2kHz	4kHz	8kHz	LwA	
80	40	37 / 1	37 / 4	35 / 3	33 / 10	33 / 16	33 / 21	28 / 17	27 / 16	38 / 25	
	82	49 / 13	47 / 14	44 / 12	41 / 18	39 / 22	39 / 27	33 / 22	32 / 21	45 / 30	
	125	52 / 16	51 / 18	48 / 16	45 / 22	44 / 27	44 / 32	38 / 27	37 / 26	49 / 35	
100	70	40 / 6	39 / 7	38 / 8	36 / 14	35 / 19	36 / 24	30 / 19	29 / 19	41 / 27	
	135	50 / 16	48 / 16	45 / 15	42 / 20	41 / 25	40 / 28	34 / 23	33 / 23	46 / 32	
	200	54 / 20	52 / 20	49 / 19	47 / 25	45 / 29	45 / 33	39 / 28	38 / 28	51 / 36	
125	100	41 / 12	40 / 11	38 / 7	36 / 12	35 / 14	36 / 17	30 / 15	29 / 18	41 / 23	
	190	51 / 22	49 / 20	46 / 15	42 / 18	41 / 20	40 / 21	34 / 19	32 / 21	46 / 27	
	280	54 / 25	53 / 24	50 / 19	47 / 23	45 / 24	45 / 26	39 / 24	37 / 26	50 / 32	
150	150	43 / 18	42 / 17	40 / 17	38 / 19	37 / 23	37 / 25	31 / 20	30 / 21	42 / 40	
	270	52 / 27	50 / 25	46 / 23	43 / 24	41 / 27	41 / 29	34 / 23	33 / 24	47 / 35	
	400	56 / 31	54 / 29	50 / 27	47 / 28	46 / 32	45 / 33	39 / 28	38 / 29	51 / 39	
160	180	44 / 21	43 / 20	41 / 21	39 / 21	38 / 27	38 / 28	32 / 23	31 / 23	43 / 32	
	340	53 / 30	51 / 28	48 / 28	44 / 26	43 / 32	42 / 32	36 / 27	34 / 26	48 / 37	
	500	57 / 34	55 / 32	52 / 32	49 / 31	47 / 36	47 / 37	40 / 31	39 / 31	52 / 41	
200	250	45 / 23	43 / 24	41 / 25	39 / 23	38 / 23	37 / 26	31 / 22	30 / 22	43 / 31	
	575	55 / 33	53 / 34	50 / 34	46 / 30	44 / 29	44 / 33	37 / 28	36 / 28	50 / 37	
	900	48 / 29	47 / 31	45 / 32	43 / 31	41 / 29	41 / 31	35 / 26	34 / 26	47 / 36	
250	1000	57 / 38	55 / 39	52 / 39	49 / 37	47 / 35	46 / 36	39 / 30	38 / 30	52 / 41	
	600	48 / 30	46 / 32	44 / 32	41 / 28	39 / 28	39 / 28	32 / 24	31 / 23	44 / 34	
	1400	57 / 39	55 / 41	52 / 40	48 / 35	46 / 35	45 / 34	39 / 31	37 / 29	51 / 41	
355	900	50 / 33	48 / 31	46 / 29	43 / 26	42 / 25	41 / 24	35 / 18	33 / 16	47 / 37	
	2000	59 / 42	57 / 40	53 / 36	50 / 33	48 / 31	47 / 30	40 / 23	39 / 22	53 / 43	
	1000	50 / 33	48 / 37	45 / 35	42 / 32	41 / 31	40 / 31	33 / 26	31 / 25	46 / 37	
400	2200	58 / 41	56 / 45	52 / 42	49 / 39	47 / 37	46 / 37	39 / 32	37 / 31	52 / 43	
	Ø	Qv	Lw (0m / 6m) - 250Pa								
	Ø	Qv	63Hz	125Hz	250Hz	500Hz	1kHz	2kHz	4kHz	8kHz	LwA
80	40	39 / 3	42 / 9	43 / 11	44 / 21	44 / 27	46 / 34	41 / 30	41 / 30	50 / 37	
	82	51 / 15	51 / 18	50 / 18	49 / 26	48 / 31	49 / 37	44 / 33	44 / 33	54 / 40	
	125	61 / 25	60 / 27	57 / 25	54 / 31	53 / 36	53 / 41	47 / 36	46 / 35	58 / 44	
100	70	43 / 9	45 / 13	46 / 16	46 / 24	47 / 31	49 / 37	44 / 33	43 / 33	53 / 40	
	135	59 / 25	57 / 25	54 / 24	51 / 29	50 / 34	49 / 37	43 / 32	42 / 32	55 / 41	
	200	63 / 29	61 / 29	58 / 28	55 / 33	54 / 38	54 / 42	48 / 37	47 / 37	59 / 46	
125	100	45 / 16	47 / 18	47 / 16	48 / 24	48 / 27	49 / 30	44 / 29	43 / 32	54 / 36	
	190	55 / 26	54 / 25	53 / 22	51 / 27	51 / 30	51 / 32	46 / 31	45 / 34	56 / 38	
	280	63 / 34	61 / 32	58 / 27	55 / 31	54 / 33	53 / 34	47 / 32	46 / 35	59 / 40	
150	150	47 / 22	49 / 24	49 / 26	49 / 30	50 / 36	45 / 33	45 / 34	44 / 35	55 / 43	
	270	56 / 31	56 / 31	54 / 31	52 / 33	52 / 38	52 / 40	46 / 35	46 / 37	57 / 45	
	400	64 / 39	62 / 37	59 / 36	56 / 37	54 / 40	54 / 42	48 / 37	46 / 37	60 / 48	
160	180	48 / 25	50 / 27	50 / 30	50 / 32	50 / 39	51 / 41	46 / 37	45 / 37	56 / 45	
	340	62 / 39	60 / 37	56 / 36	53 / 35	51 / 40	51 / 41	44 / 35	43 / 35	57 / 45	
	500	66 / 43	64 / 41	61 / 41	58 / 40	56 / 45	55 / 45	49 / 40	48 / 40	61 / 50	
200	250	51 / 29	52 / 33	52 / 36	51 / 35	51 / 36	51 / 40	45 / 36	44 / 36	56 / 44	
	575	64 / 42	62 / 43	58 / 42	55 / 39	53 / 38	53 / 42	46 / 37	45 / 37	59 / 46	
	900	54 / 32	56 / 37	55 / 42	55 / 43	54 / 42	55 / 45	49 / 40	48 / 40	60 / 49	
250	1000	66 / 44	64 / 45	64 / 48	57 / 45	55 / 43	55 / 45	48 / 39	47 / 39	61 / 50	
	600	55 / 33	56 / 37	55 / 43	54 / 41	53 / 42	53 / 42	46 / 38	44 / 36	58 / 47	
	1400	66 / 44	64 / 45	60 / 48	57 / 44	55 / 44	54 / 43	47 / 39	46 / 38	60 / 49	
315	900	57 / 40	58 / 41	57 / 40	56 / 39	55 / 38	55 / 38	49 / 32	47 / 30	60 / 50	
	1400	66 / 44	64 / 45	60 / 48	57 / 44	55 / 44	54 / 43	47 / 39	46 / 38	60 / 49	
	2000	68 / 51	66 / 49	62 / 45	59 / 42	57 / 40	56 / 39	49 / 32	47 / 30	62 / 52	
355	1000	58 / 36	59 / 40	57 / 47	56 / 46	55 / 45	54 / 45	47 / 40	45 / 39	59 / 51	
	2200	67 / 45	65 / 46	61 / 51	57 / 47	55 / 45	54 / 45	48 / 41	46 / 40	61 / 51	
	Ø	Qv	Lw (0m / 6m) - 500Pa								
Ø	Qv	63Hz	125Hz	250Hz	500Hz	1kHz	2kHz	4kHz	8kHz	LwA	
80	40	46 / 10	49 / 16	49 / 17	50 / 27	51 / 34	53 / 41	48 / 37	48 / 37	57 / 44	
	82	58 / 22	58 / 25	56 / 24	55 / 32	55 / 38	56 / 44	51 / 40	51 / 40	61 / 48	
	125	68 / 32	66 / 33	63 / 31	61 / 38	59 / 42	59 / 47	53 / 42	52 / 41	65 / 50	
100	70	49 / 15	52 / 20	52 / 22	53 / 31	54 / 38	55 / 43	50 / 39	50 / 40	60 / 47	
	135	60 / 26	60 / 28	58 / 28	57 / 35	57 / 41	58 / 46	53 / 42	52 / 42	63 / 50	
	200	70 / 36	68 / 36	65 / 35	62 / 40	61 / 45	60 / 48	54 / 43	53 / 43	66 / 52	
125	100	52 / 23	54 / 25	54 / 23	54 / 30	55 / 34	56 / 37	50 / 35	49 / 38	60 / 42	
	190	61 / 32	61 / 32	59 / 28	58 / 34	57 / 36	58 / 39	52 / 37	52 / 41	63 / 45	
	280	64 / 35	64 / 35	62 / 31	61 / 37	61 / 40	62 / 43	57 / 42	56 / 45	67 / 49	
150	150	54 / 29	56 / 31	56 / 33	56 / 37	56 / 42	57 / 45	52 / 41	51 / 42	62 / 50	
	270	63 / 38	62 / 37	60 / 37	59 / 40	58 / 44	59 / 47	53 / 42	52 / 43	64 / 52	
	400	65 / 40	65 / 40	64 / 41	62 / 43	62 / 48	63 / 51	57 / 46	57 / 48	68 / 56	
160	180	55 / 32	57 / 34	57 / 37	57 / 39	58 / 47	53 / 43	51 / 42	53 / 55	62 / 55	
	340	64 / 41	64 / 41	62 / 42	60 / 42	60 / 49	60 / 50	55 / 46	54 / 46	65 / 55	
	500	72 / 49	70 / 47	67 / 47	64 / 46	62 / 51	62 / 52	56 / 47	54 / 46	68 / 56	
200	250	57 / 35	59 / 40	58 / 42	58 / 42	57 / 42	58 / 47	52 / 43	50 / 42	63 / 51	
	575	66 / 44	66 / 47	64 / 48	62 / 46	62 / 47	62 / 51	56 / 47	56 / 48	67 / 55	
	900	61 / 39	62 / 43	62 / 49	61 / 49	61 / 49	62 / 52	56 / 47	54 / 46	66 / 56	
250	1000	69 / 47	68 / 49	67 / 54	65 / 53	64 / 52	64 / 54	59 / 50	58 / 50	69 / 59	
	600	62 / 40	63 / 44	62 / 50	61 / 48	60 / 49	59 / 48	53 / 45	51 / 43	65 / 54	
	1400	70 / 48	69 / 50	67 / 55	65 / 52	64 / 53	64 / 53	58 / 50	57 / 49	69 / 59	
355	900	64 / 47	65 / 48	64 / 47	63 / 46	62 / 45	62 / 45	55 / 38	53 / 36	67 / 57	
	2000	72 / 55	71 / 54	69 / 52	67 / 50	66 / 49	66 / 49	60 / 43	59 / 42	71 / 61	
	1000	65 / 43	65 / 46	64 / 54	62 / 52	61 / 51	61 / 52	54 / 47	51 / 45	66 / 57	
400	2200	72 / 50	71 / 52	68 / 58	66 / 56	65 / 55	65 / 56	59 / 52	57 / 51	70 / 61	