

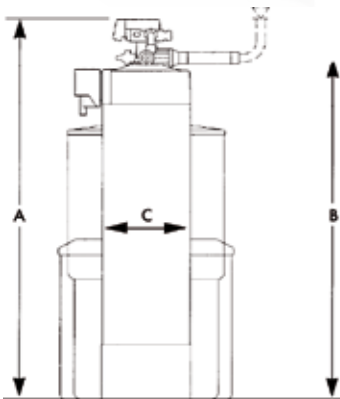


7000 Alcyo Industriële ontharders 6/4"

- Robuuste en ruim gedimensioneerde toestellen, waardoor weinig drukval bij piekverbruiken
- Harsfles uit hoogwaardig composiet waarin silex steunlaag (voor optimale waterverdeling en ionenwisseling) en solventvrije harsen van voedingsmiddelenkwaliteit. Zoutbak uit HDPE met geperforeerde bodem (tegen verstopping van pekelklep). Topgemonteerd meerwegventiel uit hoogwaardige Noryl-kunststof, intelligente microprocessor met signaaluitgang voor GBS
- Optimaal gebruikscomfort en rendement (minimale zout- en spoelwaterverbruiken) dankzij de werkingsmodus 'simplex' volumesturing met tijdvoorrang
- Volgens verbruiksprofiel kunnen duplex/triplex, ..., alternerende of parallelle installaties worden samengesteld
- Nauwkeurige resthardheid via extern membraanventiel met grof- én fijnregeling
- Opties: automatische harsontsmetting bij elke regeneratie (tegen o.a. legionella), alarmen lege zoutbak en te lage voordruk, voorfilter 90 µm, resthardheidsmonitor Testomat-BWT, testkit hardheid Aquatest, zout Clarosel

Omschrijving	Aansluiting	Nom./Max. debiet*	Code
7050	6/4"	4 - 6 m ³ /h	A2765
7075	6/4"	6 - 8 m ³ /h	A2767
7100	6/4"	5 - 7 m ³ /h	A2768
7125	6/4"	6 - 8 m ³ /h	A2770
7150	6/4"	7 - 10 m ³ /h	A2771
7200	6/4"	8 - 12 m ³ /h	A2772
7300	6/4"	9 - 13 m ³ /h	A2773

* Bij resp. 0,8 - 1,5 bar drukval



Werking

BWT ALCYO 7000 is een gamma van automatische waterontharders die zowel chronometrisch, volumetrisch als gecombineerd kunnen functioneren (met impulsteller, extern). Ze zijn uitgerust met ionenuitwisselingsharsen van het kationische type die in natriumcyclus werken. Om de efficiëntie van de toestellen te optimaliseren, gebeurt de regeneratie van de harsen in tegenstroom (regeneratie van onder naar boven).

De elektronische stuurkast bewaakt de ontharder en de verschillende regeneratiestappen. De microprocessor is programmeerbaar met behulp van het 5-toetsen klavier. Een potentiaalvrij alarmcontact is ter beschikking van het GBS.

7000 ALCYO		7050	7075	7100	7125	7150	7200	7300
Harsinhoud	l	50	75	100	125	150	200	300
Gemid. uitwisselingscap.	m ³ °F	275	410	550	685	825	1100	1650
Gemid. zoutverbruik/regen.	kg	7	10	14	15	19	30	40
Eerste vulling van zoutbak	kg	200	200	200	200	300	300	400
Gemid. waterverbruik/regen.	l	400	600	800	1000	1200	1600	2400
Gewicht bij verzending/in werking	kg	160/450	180/500	200/520	230/550	270/840	340/840	470/1100
Min./max. druk	bar	1,5/7						
Max. water-/omgevingstemperatuur	°C	35/40						
Afmeting 'A'	mm	1375	1875	1875	1875	1990	1840	2085
Afmeting 'B'	mm	1295	1795	1795	1795	1910	1760	2005
Afmeting Ø 'C'	mm	370	370	370	410	470	560	610