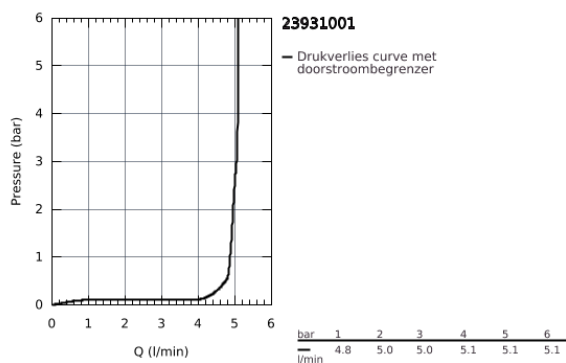
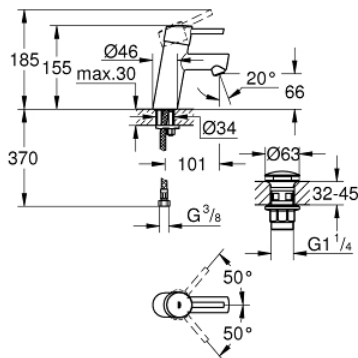


23 931 001 **CONCETTO WASTAFELMENGKRAAN** **S-SIZE**

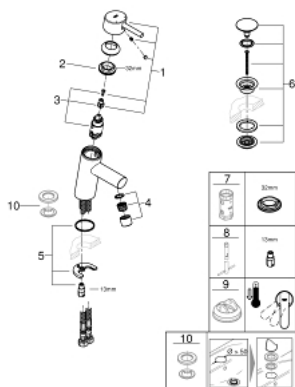


PRODUCTOMSCHRIJVING

- ééngatsmontage
- metalen hendel
- GROHE SilkMove 28 mm cartouche met keramische schijven
- variabel instelbare debietbegrenzer
- temperatuurbegrenzer
- GROHE StarLight schitterende chroomafwerking
- GROHE EcoJoy SpeedClean mousseur: waterbesparend, 5,7 l/min
- GROHE FastFixation voor een snelle en eenvoudige montage
- glad lichaam met push-open lediging
- flexibele aansluitslangen
- minimum aangeraden druk 1.0 bar
- geluidsklasse I volgens DIN 4109



23 931 001 **CONCETTO WASTAFELMENGKRAAN** **S-SIZE**



RESERVEONDERDELEN

- 1: Greep (Bestelnummer 46753000)
- 2: Bevestigingsring (Bestelnummer 46715000)
- 3: Cartouche (Bestelnummer 46580000)
- 4: Mousseur (Bestelnummer 13935000)
- 5: Universele kraanmontageset (Bestelnummer 46249000)
- 6: Afvoergarnituur met push-open deksel (Bestelnummer 65807000)
- 7: Sleutel voor bovenstuk $\frac{3}{4}$ (Bestelnummer 19332000)*
- 8: Pijpsleutel (Bestelnummer 19017000)*
- 9: Temperatuurbegrenzer

(Bestelnummer 46375000)*

- 10: Bodemplaat (Bestelnummer 48165000)*

* Optionele accessoires