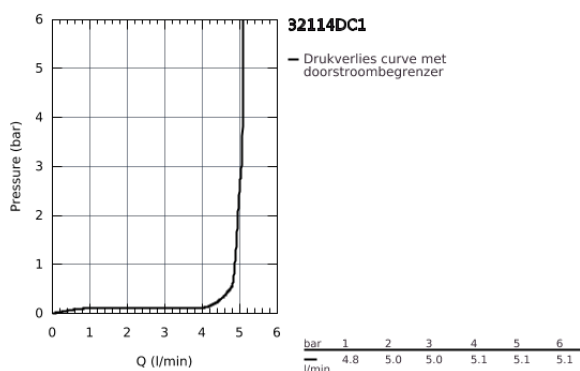
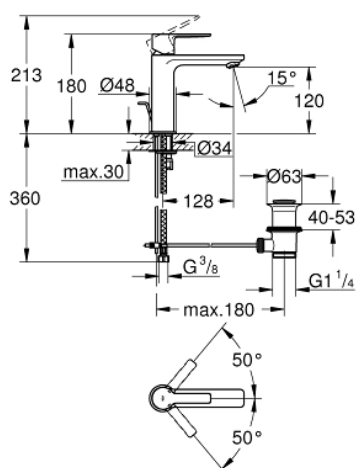


32 114 DC1 LINEARE WASTAFELMENGKRAAN S-SIZE

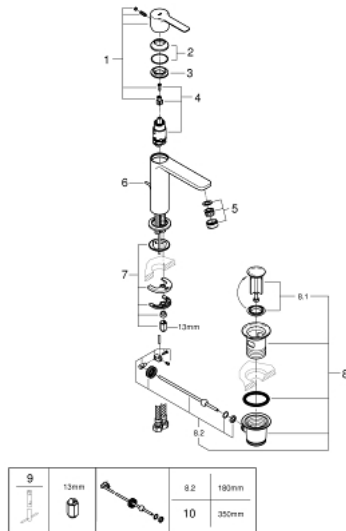


PRODUCTOMSCHRIJVING

- ééngatsmontage
- metalen hendel
- GROHE SilkMove 28 mm cartouche met keramische schijven
- met temperatuurbegrenzer
- GROHE StarLight schitterende chroomafwerking
- GROHE EcoJoy SpeedClean mousseur: waterbesparend, 5,7 l/min
- GROHE FastFixation Plus
- automatische lediging 1 1/4"
- flexibele aansluitlangen



32 114 DC1 LINEARE WASTAFELMENGKRAAN S-SIZE



RESERVEONDERDELEN

1: Greep (Bestelnummer 46980DC0)

2: Afdekkap

(Bestelnummer 46581DC0)

3: Bevestigingsring (Bestelnummer 07419000)

4: Cartouche (Bestelnummer 46580000)

5: Mousseur (Bestelnummer 48159DC0)

6: Trekstang (Bestelnummer 46739EN0)

7: Universele kraanmontageset (Bestelnummer 46645000)

8: Afvoergarnituur (Bestelnummer 28910000)

8.1: Stop voor afvoergarnituur (Bestelnummer 07182000)

8.2: Kogelstang (Bestelnummer 07052000)

9: Pijpsleutel (Bestelnummer 19017000)*

10: Kogelstang (Bestelnummer 07341000)*

* Optionele accessoires