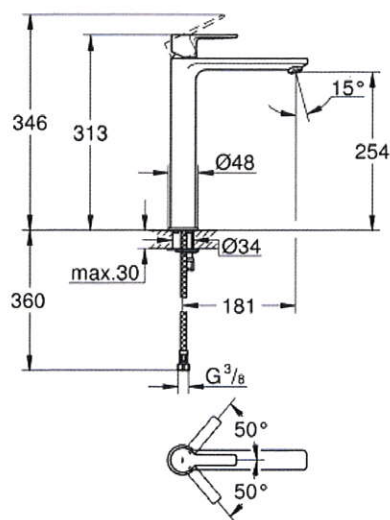
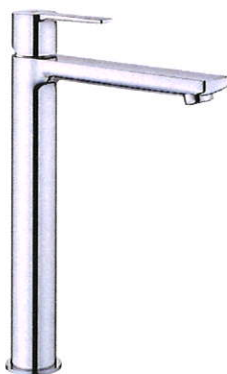


LINEARE  
Wastafelmengkraan XL-Size  
MODEL # 23405001

GROHE nv – sa  
Leuvensesteenweg 369 | 1932 Zaventem  
T: 02/223 17 60 | E-mail: info.be@grohe.com

Pure Freude  
an Wasser

GROHE



**Productnaam:**  
LINEARE  
Wastafelmengkraan  
XL-Size

**Productomschrijving:**

ééngatsmontage  
metalen hendel  
voor vrijstaande wastafel  
**GROHE SilkMove** 28 mm cartouche met keramische schijven  
met temperatuurbegrenzer  
**GROHE StarLight** schitterende chroomafwerking  
**GROHE EcoJoy** SpeedClean mousseur: waterbesparend, 5,7  
l/min  
**GROHE QuickFix Plus** snelbevestigingssysteem  
glad lichaam  
flexibele aansluitslangen  
minimum aangeraden druk 1.0 bar.

**Kleur:**  
□ 23405001 chroom