

# Balansventilatieunit

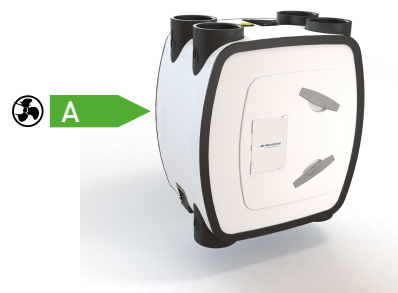
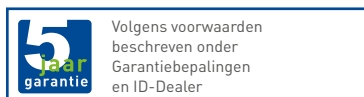
## APURE VENT D350

### Balansventilatieunit met warmteterugwinning van 350 m³/h (type D)

De balansventilatieunit APURE VENT D350 is een D-ventilatieunit met warmteterugwinning. De unit is voorzien van een unieke tegenstroomwisselaar waardoor gemiddeld circa 95% van de warmte uit de afgevoerde lucht wordt gebruikt om de verse buitenlucht op te warmen. Elke unit is standaard voorzien van een bypassklep en een unieke vorstbeveiligingsklep, die beide volledig in de unit zijn geïntegreerd. Verder wordt elke unit altijd geleverd met energiezuinige gelijkstroommotoren.

Dit D-systeem bestaat uit twee uitvoeringen: een laagbouwunit (L) en hoogbouwunit (H). Qua uiterlijk verschillen beide uitvoeringen weinig, maar door het toepassen van een andere servicemodule is de toevoer (pulsie in woning) verschillend. Bij de laagbouwversie zit de toevoer (pulsie) aan de onderzijde en bij de hoogbouwversie aan de bovenzijde. De tegenoverliggende aansluiting wordt afgedicht door de motormodule. Voor de afvoer kan zowel de onder- als de bovenaansluiting worden gebruikt. Standaard wordt er één aansluitopening afgedicht met een dop. Door de unieke gepatenteerde klemconstructie van de APURE Vent D350 wordt een optimale afdichting van de verschillende onderdelen verkregen. Zo kan er geen interne en externe luchtlekkage optreden. Beide versies kan men ook spiegelen (draaien); dit doet men vóór dat men de unit ophangt.

Alle uitblaas- en aanzuigtuiten zijn inwendig  $\varnothing 150$  mm en uitwendig  $\varnothing 180$  mm. De aansluitingen zijn dus geschikt om direct kunststofbuizen en hulpstukken op aan te sluiten. Elke tuit is voorzien van een pictogram. Uit dit pictogram blijkt om welke aansluiting het gaat. De condensafvoer bevindt zich aan de onderzijde van de APUREVENTD350. De speciale warmtewisselaar is van het tegenstroomprincipe. En is van zeer lage drukval waardoor lage elektrische verbruiken behaald worden. Onder meer door deze bijzondere constructie wordt een temperatuurrendement bereikt van gemiddeld 95%, en een maximaal elektrisch verbruik van 74W per ventilator.



APURE Vent D350

De Itho Daalderop warmteterugwinunit wordt standaard geleverd met een volledig geïntegreerde bypassklep. Deze klep zorgt ervoor dat de toevoerlucht volledig om de warmtewisselaar heen wordt geleid en dus niet wordt opgewarmd door de afvoerlucht uit de woning. Dit is vooral wenselijk in een zomernacht, omdat de buitenlucht dan vaak koeler is dan de lucht in de woning. Een volautomatische temperatuurregeling zorgt ervoor dat de bypassklep alleen geopend wordt wanneer dat gewenst is.

Om te voorkomen dat de tegenstroomwisselaar bevriest, is de Itho Daalderop warmteterugwinunit APURE VENT D350 standaard voorzien van een vorstbeveiliging. Deze vorstbeveiliging bestaat onder andere uit een unieke vorstklep die aan de bovenzijde in de unit is geïntegreerd. Deze reageert volautomatisch bij vorstgevaar.

De unit kan zowel aangestuurd worden met een standaard 3-standenschakelaar (bedraad) of via een specifieke RF-bediening met timerfunctie (zie accessoires). Deze unit is alsook voorzien om automatisch gestuurd te worden door sensoren (CO<sub>2</sub> of RV). De unit is standaard voorzien van vuilfilterterugmelding en foutcodes via ingebouwde LED's.

Het Itho Daalderop warmteterugwinunit type APURE Vent D350 is in veel verschillende woningtypen toe te passen, zowel in de nieuwbouw- als in de renovatiesector.

### Uitvoeringen

Type	Artikelnummer	Uitvoering
Apure Vent D350 L	03-00427	Laagbouw
Apure Vent D350 H	03-00428	Hoogbouw

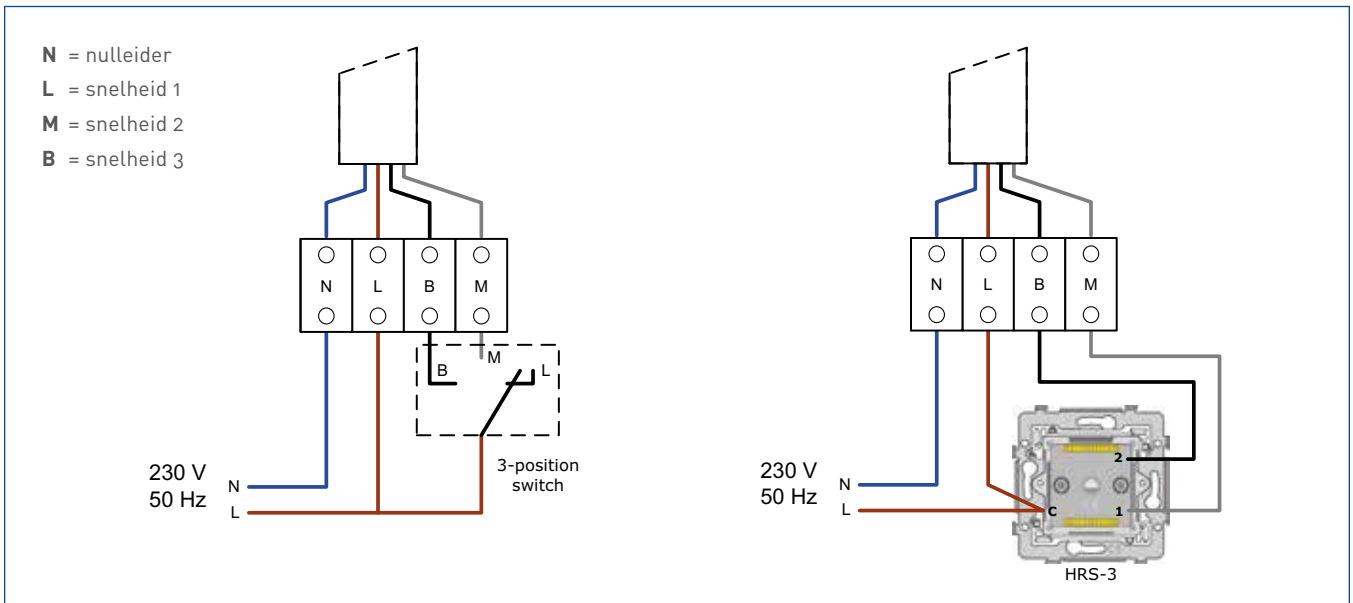
## Accessoires

Artikelnummer	Omschrijving	
04-00028 	RFT draadloze afstandsbediening creme/wit met timerfunctie	
106-1233 	RFT-L draadloze afstandsbediening met filtermelding	
04-00029 	3-standenschakelaar inbouw creme HRS-3 (enkel maar te gebruiken indien de aangestripte 4 -aderige kabel: artnr 04-00031 op de unit is voorzien)	
04-00030 	Opbouwdoos 3 standenschakelaar HRS-3	
04-00034 	Gestripte 5-aderige kabel voor aansturing via 3 standenschakelaar of domotica	
591-1050		Geluidsdemper 152 mm 0,5m
591-1250		Geluidsdemper 152 mm 1,0m
591-1070		Geluidsdemper 180 mm 0,5m
591-1270		Geluidsdemper 180 mm 1,0m

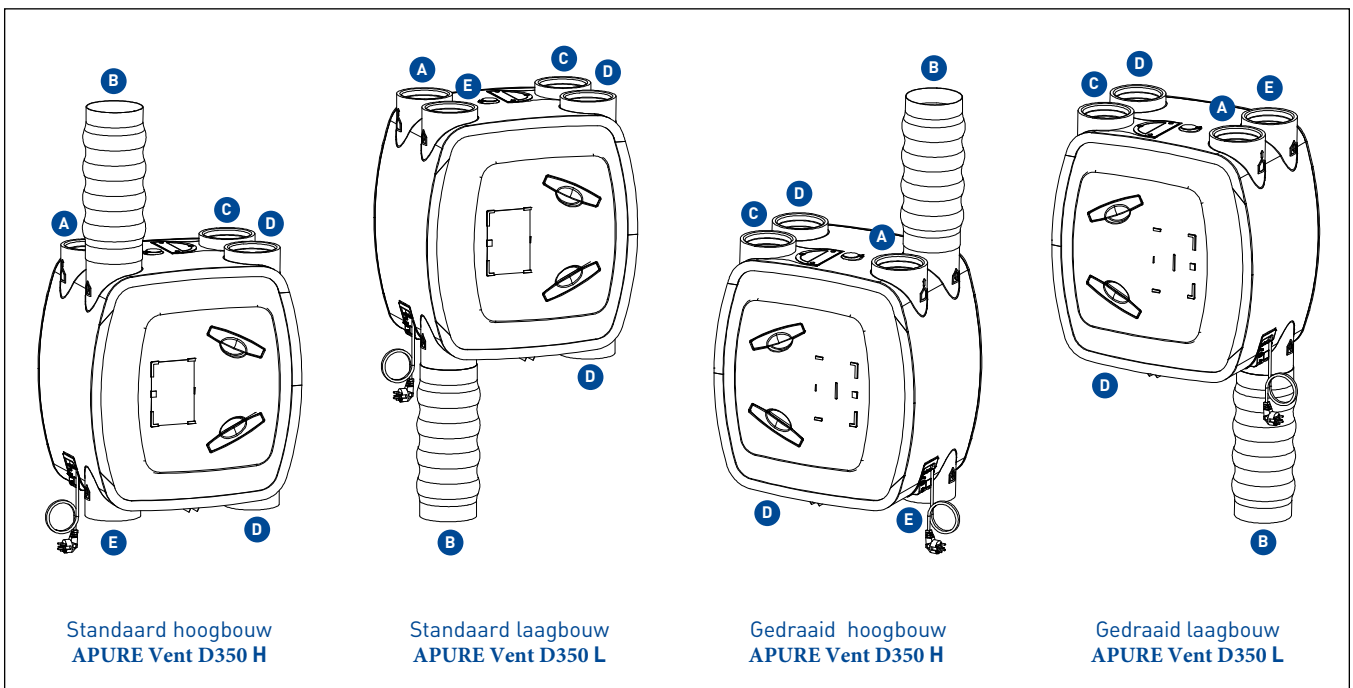
## Aansluitschema

### Elektrisch

Via 3-standensturing bedraad na aanpassen van de voedingskabel naar de gestripte 5 aderige kabel (artiknr: 04-00034)

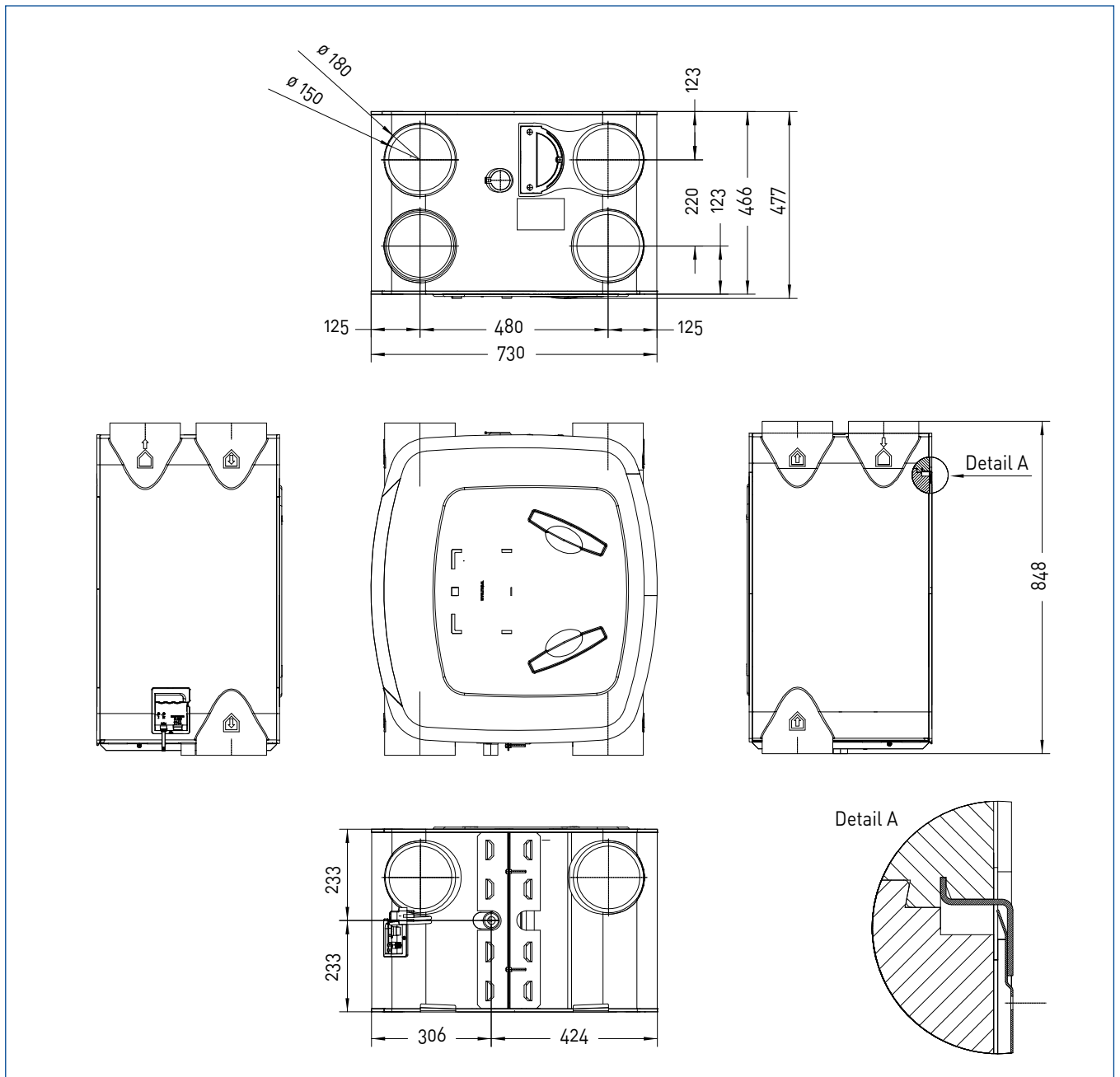


## Opstellingsmogelijkheden



- A** afvoer naar buiten
- B** toevoer naar woning
- C** aanzuiging van buiten
- D** afvoer uit woning
- E** dicht

Afmetingen en aansluitingen



## Capaciteit

	Capaciteit [m <sup>3</sup> /h]	Druk [Pa]	Vermogen [W]
Stand 1 minimum	50	10	8
Stand 1 standaard	75	20	12
Stand 1 maximum	150	40	28
Stand 2 [*] (of Automatisch)	150	80	36
Stand 3 minimum	225	100	71
Stand 3 standaard	275	100	102
Stand 3 maximum	350	100	145

(\* Stand 2 is een berekende waarde, afhankelijk van de ingestelde minimum- en maximumcapaciteit, of automatisch via aangesloten sensoren. Stand 1 en 3 zijn via potmeters op de motormodule in te stellen

## Technische Kenmerken

Omschrijving	Symbool	Eenheid	APURE VENT D350
			L / H
<b>AFMETINGEN EN GEWICHT</b>			
Afmetingen (HxBxD)	—	mm	848 x 730 x 479
Gewicht	—	kg	24
<b>AANSLUITINGEN</b>			
Kanaalaansluitingen bovenzijde	—	mm	4x Ø 150 inwendig/Ø 180 uitwendig
Kanaalaansluiting onderzijde	—	mm	2x Ø 150 inwendig/Ø 180 uitwendig (van/naar woning)
Condensafvoer	—	mm	Ø 40 mm uitwendig
<b>ALGEMEEN</b>			
Specifieke energieverbruiksklasse	—	—	A
Geluidsvermogensniveau	L <sub>WA</sub>	dB	52
IP-classificatie	—	—	IP31
Filterklasse	—	—	G4 of F7 (G3 stoffilter voor de eerste 3 maanden)
RF (geïntegreerd)	—	—	30 m vrije veld, 868 MHz
Voedingsspanning	—	—	~ 230V - 50Hz
Voedingsaansluiting	—	—	voedingskabel met penaaarde
<b>TECHNISCHE PARAMETERS</b>			
Thermisch rendement van de warmteterugwinning	$\eta_t$	%	tot 96,2
Elektrische ingangsvermogen van de ventilatoraandrijving, bij maximaal debiet	—	W	148
<b>EPB PARAMETERS</b>			
Type motor	—	—	DC
Maximaal opgenomen vermogen ventilator	—	W	74
EPB rendement bij 100 m <sup>3</sup> /h	—	%	87
EPB rendement bij 213 m <sup>3</sup> /h	—	%	84
EPB rendement bij 282 m <sup>3</sup> /h	—	%	82
EPB rendement bij 350 m <sup>3</sup> /h	—	%	81
Zomerbypass	—	—	Volledig automatisch

De officieel erkende rendementen voor de EPB-berekening van een woning in België zijn te vinden in de EPB-productgegevensdatabank [www.epbd.be](http://www.epbd.be).