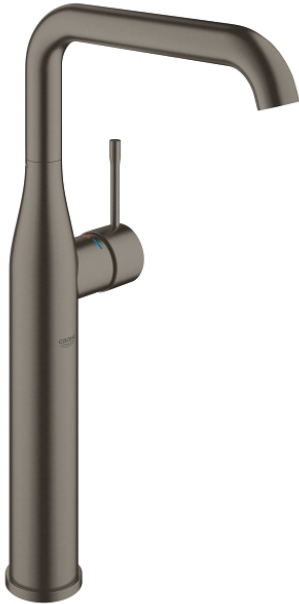
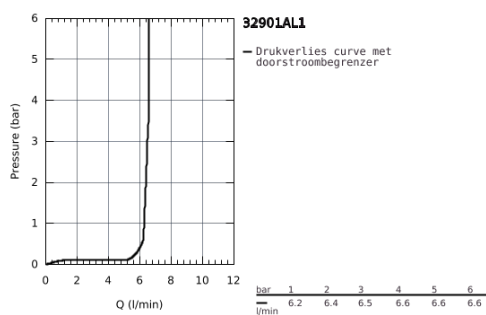
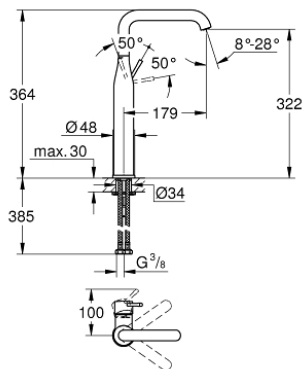


32 901 AL1 ESSENCE WASTAFELMENGKRAAN XL-SIZE



PRODUCTOMSCHRIJVING

- Kleur: brushed hard graphite
- ééngatsmontage
- metalen hendel
- voor vrijstaande wastafel
- GROHE SilkMove 28 mm cartouche met keramische schijven
- met temperatuurbegrenzer
- GROHE Long-Life Shine afwerking
- GROHE Water Saving: waterbesparende mousseur, 5,7 l/min
- GROHE Aquaguide instelbare mousseur
- GROHE FastFixation Plus snelbevestigingssysteem
- draaibare gegoten uitloop met mousseur en aanslagbegrenzer
- glad lichaam
- flexibele aansluitslangen



32 901 AL1 ESSENCE WASTAFELMENGKRAAN XL-SIZE

