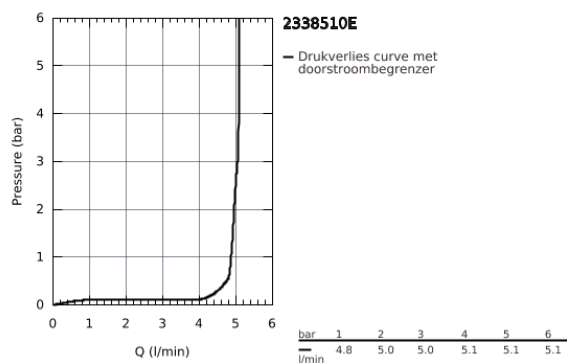
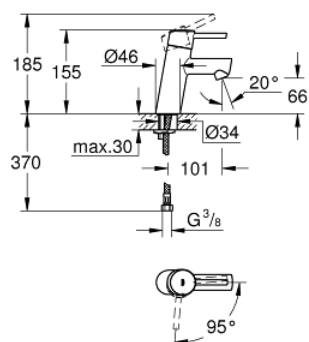


23 385 10E **CONCETTO WASTAFELMENGKRAAN** **S-SIZE**

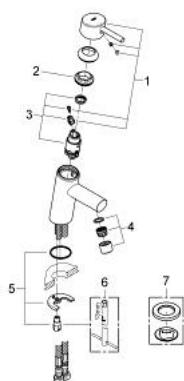


PRODUCTOMSCHRIJVING

- metalen hendel
- ééngatsmontage
- GROHE SilkMove ES: energiebesparend dankzij 28 mm cartouche met centrale opening van koud water
- variabel instelbare debietbegrenzer
- GROHE StarLight schitterende chroomafwerking
- GROHE EcoJoy: waterbesparende mousseur, 5,7 l/min
- GROHE FastFixation snelle en eenvoudige montage
- glad lichaam
- flexibele aansluitslangen



23 385 10E **CONCETTO WASTAFELMENGKRAAN** **S-SIZE**



RESERVEONDERDELEN

- 1: Greep (Bestelnummer 46869000)
 - 2: Bevestigingsring (Bestelnummer 46715000)
 - 3: Cartouche (Bestelnummer 46580000)
 - 4: Mousseur (Bestelnummer 13935000)
 - 5: Universele kraanmontageset (Bestelnummer 46249000)
 - 6: Pijpsleutel (Bestelnummer 19017000)*
 - 7: Bodemplaat (Bestelnummer 48165000)*
- * Optionele accessoires