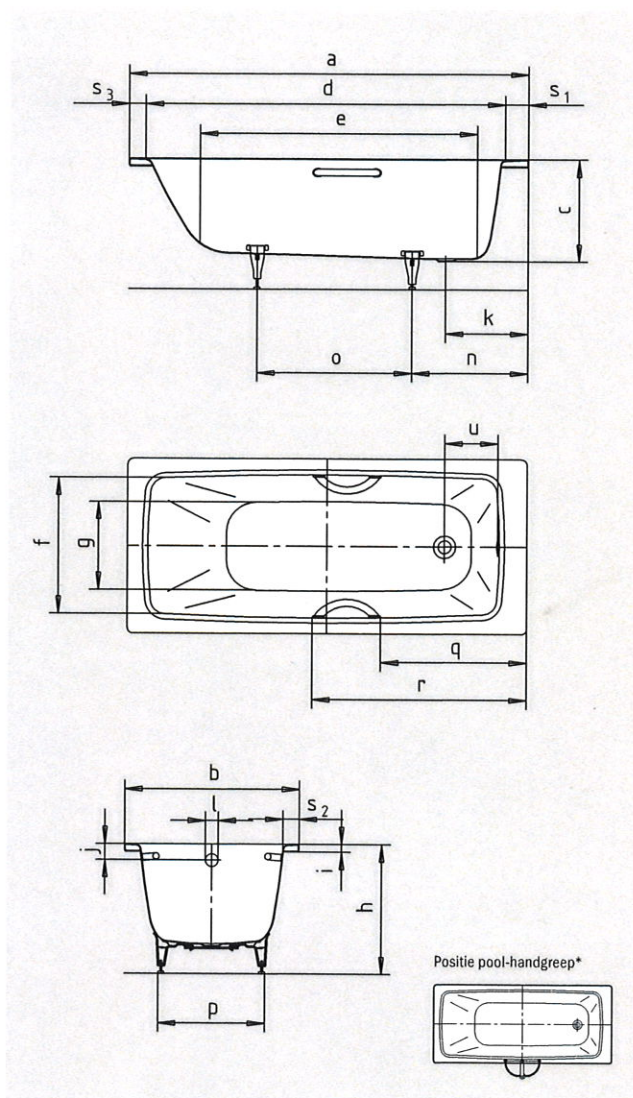


# CAYONO CAYONO STAR

- Eenpersoonsbad met afvoer aan voeteneinde
- mofn rechthoekig bad met vlakke bodem en ruime binnenmaat
- gemaakt van KALDEWEI geëmailleerd staal
- ook leverbaar met grepen
- speciaal antislip design



Voorbeeldafbeelding



Model nr.		747/753	748/754	749/755	750/756	751/757
Uitwendige lengte	a	1500	1600	1700	1700	1800 mm
Uitwendige breedte	b	700	700	700	750	800 mm
Diepte	c	410	410	410	410	410 mm
Inwendige lengte (boven)	d	1310	1410	1510	1510	1610 mm
<b>Inwendige lengte (bodem)</b>	<b>e</b>	<b>1010</b>	<b>1110</b>	<b>1210</b>	<b>1210</b>	<b>1310 mm</b>
Inwendige breedte (boven)	f	570	570	570	610	660 mm
Inwendige breedte (bodem)	g	400	400	400	450	510 mm
Hoogte met poten	h	535-555	543-563	537-559	538-553	528-543 mm
Dikte van de rand	i	32	32	32	32	32 mm
Afstand van rand tot midden overloop	j	65	65	65	65	65 mm
Afstand van rand tot midden afvoer	k	330	330	330	330	330 mm
Diameter overloopgat	l	52	52	52	52	52 mm
Diameter afvoergat	m	52	52	52	52	52 mm
Afstand van rand voeteinde tot midden poot	n	450	450	455	450	450 mm
Afstand tussen poten	o	560	655	742	745	820 mm
Maximale pootbreedte	p	435	430	440	475	560 mm
Afstand hoofdeinde (voeteinde) tot begin greep	q	534,5	584,5	634,5	634,5	684,5 mm
Afstand hoofdeinde (voeteinde) tot einde greep	r	808,5	858,5	908,5	908,5	958,5 mm
Randbreedte (voeteinde; lange zijde)	s <sub>1</sub> ; s <sub>2</sub> ; s <sub>3</sub>	110; 63; 80	110; 63; 80	110; 63; 80	110; 63; 80	110; 63; 80 mm
Afstand midden afvoer- tot midden overloopgat	u	213	213	213	213	213 mm
Waterinhoud** in liter		89	107	110	136	171
Gewicht van het geëmailleerde bad in kg		42	45	50	50	56
Antislip		455 x 315	455 x 315	455 x 315	575 x 375	575 x 375 mm
Volledige antislip		655 x 315	735 x 315	855 x 315	855 x 375	935 x 375 mm

Behoudens productietechnische veranderingen, toleranties en vergissingen. Voorbeeldafbeelding.  
\*\* Gemiddeld 70 liter waterverplaatsing.

**KALDEWEI**