

Technische fiche: lucht/water-warmtepomp monobloc aroTHERM plus VWL 105/6 A 400 V S2 - VWL 125/6 A 400 V S2

bijzondere kenmerken

- compacte plaatsbesparende lucht/water-warmtepomp type monobloc
- alle technieken bevinden zich in de buiteneenheid
- corrosie bestendige robuuste en lichte buiteneenheid
- compressor met invertertechniek
- nominaal vermogen 10 en 12 kW driefasig (bij -7°C)
- energieklassen verwarming A+++ (W35)
- hoog werkingsrendement door een moderne en lange levensduur van de scrollcompressor (5 jaar omruilwaarborg)
- vertrekwatertemperatuur tot 75 °C
- sensorgestuurd koelcircuit met natuurlijk koudemiddel R290
- hoogrendementspomp Erp Ready
- toerentalgestuurde EC-ventilator
- actieve koeling (in optie verkrijgbaar)
- te combineren met een indirecte sanitaire warmwaterboiler type uniTOWER plus VIH QW 190/6 E, uniSTOR VIH RW of een zonneboiler uniSTOR VIH SW of een multi-functioneel buffervat allSTOR VPS
- weersafhankelijke regelaar multiMATIC VRC 700(f) of sensoCOMFORT VRC 720(f) (verplicht accessoire) met buitenvoeler en weergave van energieopbrengst
- hoofdregelaar warmtepomp (accessoire) met digitale display met tekst, status-, diagnose- en foutweergave

toepassingen

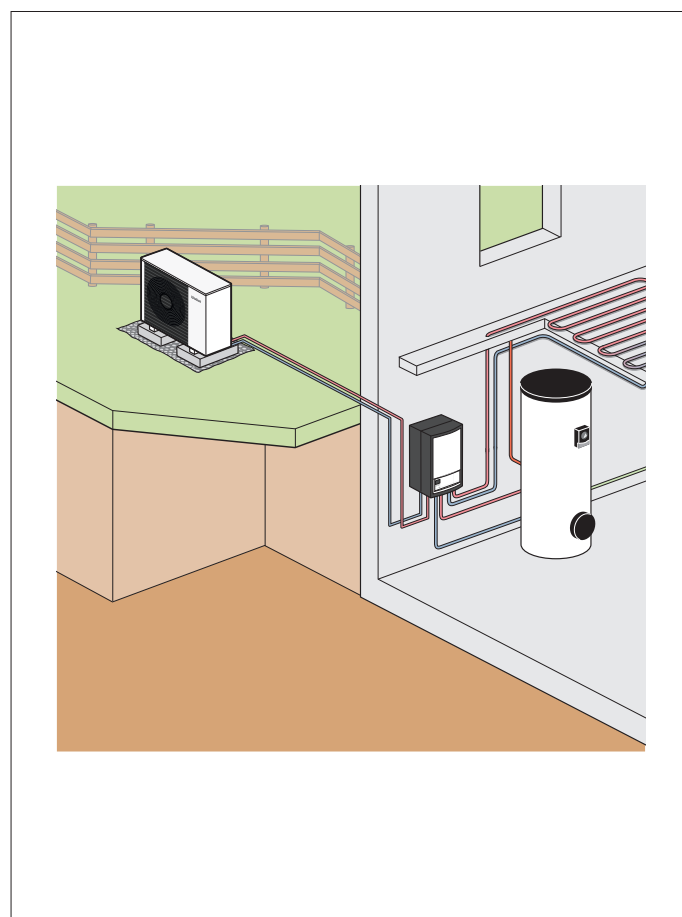
- compacte warmtepomp voor centrale verwarming en koeling (optie)
- geschikte oplossing voor allerlei woningtypes, van ééngezins- tot laag energie woningen
- uitermate geschikt voor grondig gerenoveerde woningen als ketelvervanging of andere huishoudelijke toepassingen
- voor zowel traditionele (radiatoren/convectoren) als voor laagtemperatuurinstallaties (vloerverwarming) geschikt
- perfect integreerbaar in een bestaande verwarmingsinstallatie
- kan als een hybridesysteem toegepast worden: bi-valent, alternatief parrallel of volgens trIVAL-parameter

complete uitrusting

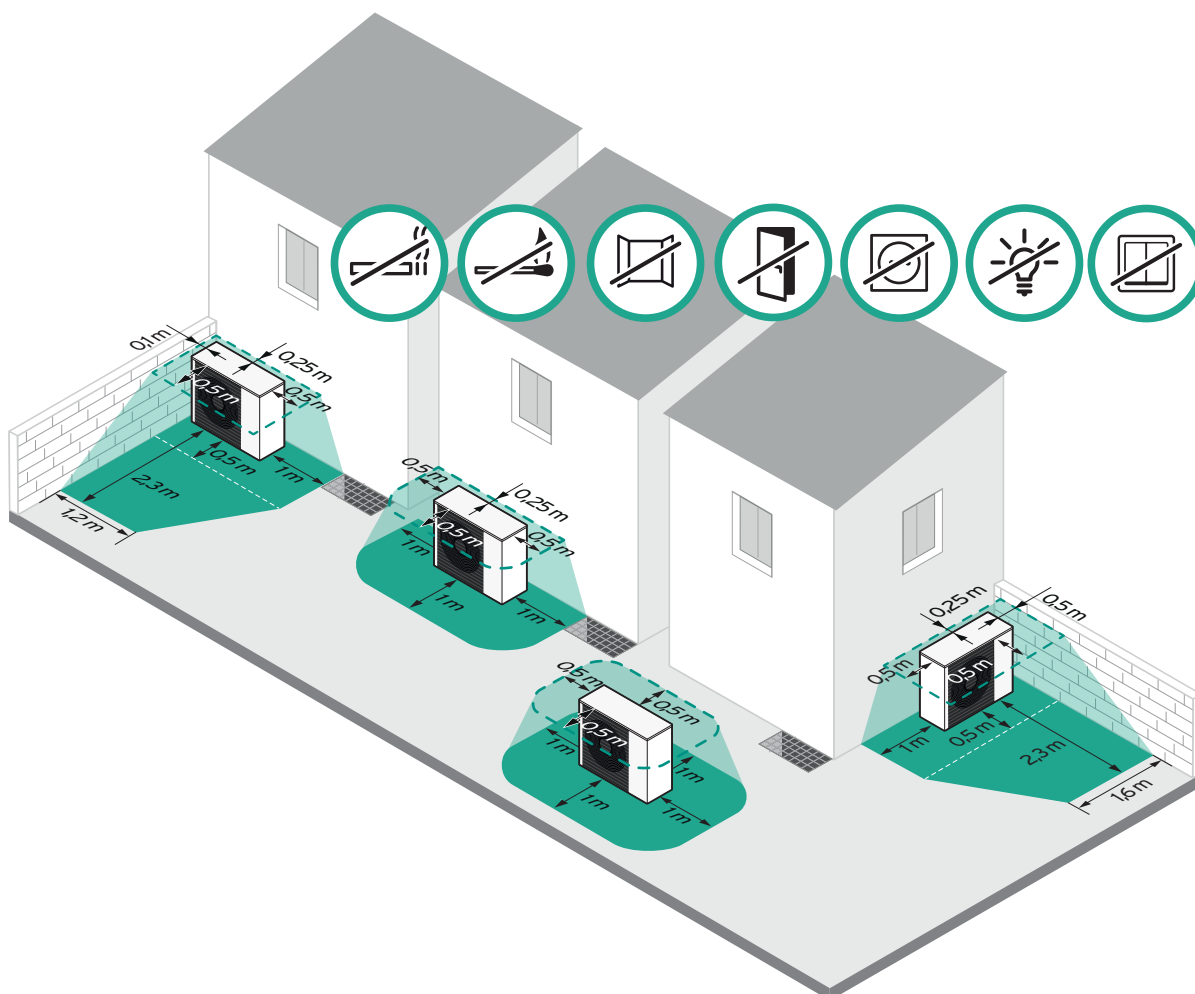
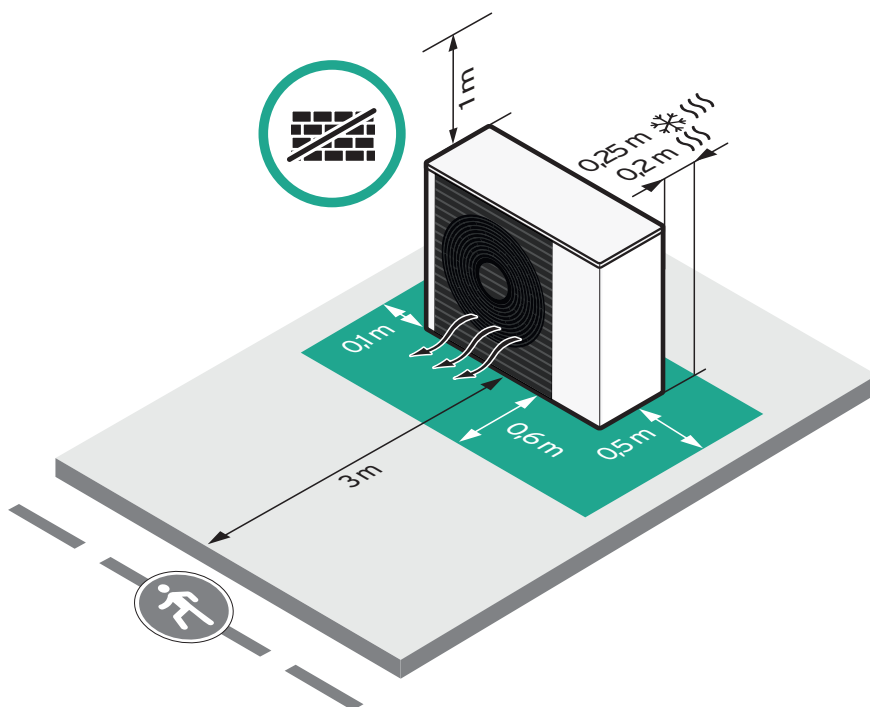
- ommanteling uit corrosiebestendig plaatstaal volledig thermisch en akoestisch geïsoleerd
- compleet geïsoleerd koelcircuit uitgerust met twee warmtewisselaars volledig uit roestvrijstaal (verdamper en condensor), een compressor met invertertechniek, een buffer met vloeistof, een 4-wegkraan, een elektronisch expansieventiel, een filter, hoge en lage druksensoren
- sensorgestuurd koelcircuit fabrieksaf gevuld met het natuurlijk koudemiddel R290
- verticale warmtewisselaar uit koper met aluminium lamellen voorzien van een anti-corrosielaag (coating blauwe kleur) en een temperatuursensor
- toerentalgestuurde gelijkstroomventilator met softstart (2 stuks)
- dubbelwandige roestvrijstalen platenwarmtewisselaar verwarming met vertrek- en retourvoeler, waterdruksensor, debietsensor en automatische ontlufter
- hoogrendementspomp EEI < 0,23 Eup Ready
- condenspan met afvoer
- performante ontdooiingsregeling van de verdamper
- vorstbeveiliging verwarming en sanitair
- anti-blokkeersysteem op pompen en verdeelkleppen
- internetmodule VR 921 (optie) en de beschikbare multiMATIC of sensoCOMFORT applicatie, gratis te downloaden via de App Store of de Google Play, biedt de klant de mogelijkheid hun verwarmingssysteem via een smartphone of tablet te sturen

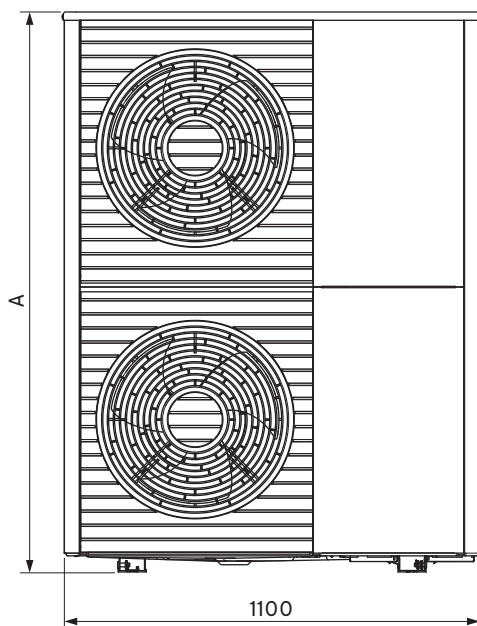
accessoires

- aansluitset buitenunit (code 0010027989)
- verhogingssokkel buiteneenheid (code 0010027984)
- hydraulische boilermodule VWZ MEH 97 (code 0010023609)
- module met ingebouwde boiler uniTOWER plus VIH QW 190/6 E (code 0010022066)

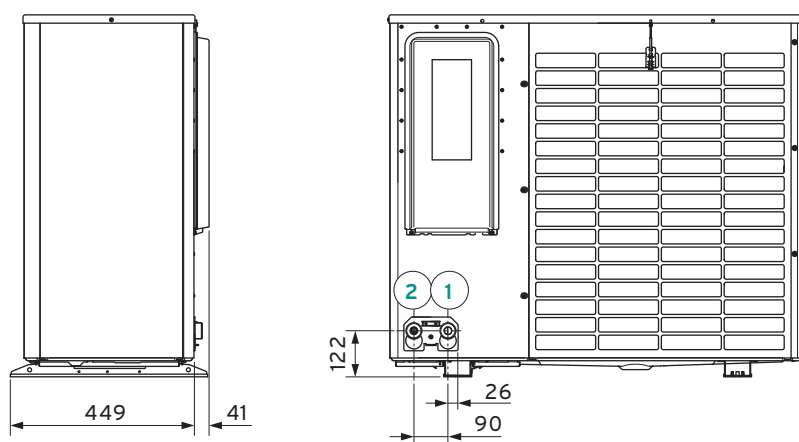


Benaming	W35/W55	Artikelnummer
aroTHERM plus VWL 105/6 A S2	A+++/A++	0010021120
aroTHERM plus VWL 125/6 A S2	A+++/A++	0010021122

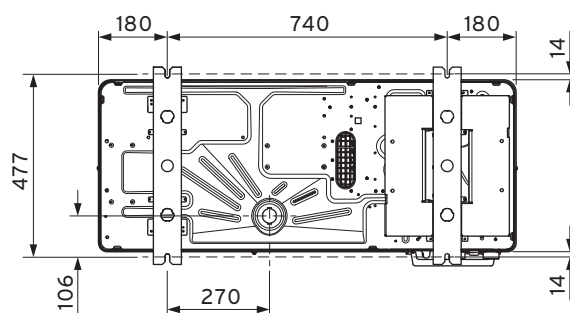




Type	A
VWL 105/6	1.565 mm
VWL 125/6	1.565 mm



Legende
 1 vertrek 1/4
 2 retour 1/4



Technische gegevens

Algemene gegevens	VWL 105/6 A S2	VWL 125/6 A S2
breedte	1.100 mm	1.100 mm
hoogte	1.565 mm	1.565 mm
diepte	450 mm	450 mm
gewicht met verpakking	239 kg	239 kg
gewicht bedrijfsklaar	194 kg	194 kg
aansluiting verwarming vertrek- en retour	G 1 ¼"	G 1 ¼"
elektrische voeding	400 V/50 Hz, 3~/N/PE	
min./max. opgenomen elektrisch vermogen	1,05 ... 8,0 kW	1,05 ... 8,0 kW
startstroom	15,0 A	15,0 A
zekeringen te voorzien (type C traag 3-polig schakelend)	25 A	25 A
beschermklasse	IP 15 B	IP 15 B
sectie elektrische voedingskabel	5xG2,5 mm ²	5xG2,5 mm ²
aantal ventilatoren	2	2
vermogen ventilator	50 W	50 W
min. en max. luchtdebiet	2.280 ... 5.100 m ³ /h	2.280 ... 5.100 m ³ /h
min./max. elektrisch opgenomen vermogen cv-pomp	3 ... 87 W	3 ... 87 W
EEl-waarde cv-pomp	EEl ≤ 0,21	EEl ≤ 0,21

Centrale verwarming	VWL 105/6 A S2	VWL 125/6 A S2
min. en max. vertrekwatertemperatuur verwarming	20 ... 75 °C	20 ... 75 °C
max. leidinglengte enkel tussen buiten- en binnenunit	20 m	20 m
max. hoogteverschil tussen buiten- en binnenunit	15 m	15 m
min./max. werkdruk verwarming	0,5 ... 3,0 bar	0,5 ... 3,0 bar
min./max. debiet cv-pomp	995 ... 2.065 l/h	995 ... 2.065 l/h
volume verwarmingscircuit in de warmtepomp	2,5 l	2,5 l
min. watervolume verwarmingsinstallatie (met/zonder geactiveerde weerstand)	45 l / 150 l	45 l / 150 l
beschikbare opvoerhoogte cv-pomp	550 mbar	550 mbar
geluidsniveau warmtepomp volgens ErP (LWA) (A7/W35)	57,6 db(A)	57,6 db(A)

Koudemiddelcircuit	VWL 105/6 A S2	VWL 125/6 A S2
type koudemiddel	R290	R290
volume koudemiddel	1,3 kg	1,3 kg
Global Warming Potential (GWP)	3	3
werkdruk	31,5 bar	31,5 bar
type compressor	scroll	scroll
regeling compressor	elektronisch	elektronisch

Vermogens verwarming	VWL 105/6 A S2	VWL 125/6 A S2
vermogen (A2/W35)	5,80 kW	5,90 kW
prestatiecoëfficiënt COP (A2/W35 ΔT 5K EN 14511)	4,60	4,60
opgenomen vermogen (A2/W35 ΔT 5K EN 14511)	1,26 kW	1,28 kW
opgenomen stroom (A2/W35)	2,80 A	2,80 A
vermogen min./max. (A7/W35 ΔT 5K EN 14511)	5,40 ... 12,50 kW	5,50 ... 14,00 kW
vermogen (A7/W35)	8,10 kW	8,50 kW
prestatiecoëfficiënt COP (A7/W35 ΔT 5K EN 14511)	5,30	5,40
opgenomen vermogen (A7/W35 ΔT 5K EN 14511)	1,53 kW	1,57 kW
opgenomen stroom (A7/W35)	3,00 A	3,00 A

Vermogens koeling	VWL 105/6 A S2	VWL 125/6 A S2
vermogen (W35/W18)	10,90 kW	10,90 kW
EER (W35/W18 EN 14511)	4,6	4,6
opgenomen vermogen (W35/W18 EN 14511)	2,37 kW	2,35 kW
opgenomen stroom (W35/W18)	4,20 A	4,20 A
koelvermogen min./max. (W35/W18 EN 14511)	4,40 ... 12,10 kW	4,30 ... 12,00 kW
vermogen (W35/W7)	7,90 kW	7,80 kW
EER (W35/W7 EN 14511)	3,50	3,50
opgenomen vermogen (W35/W7 EN 14511)	2,26 kW	2,23 kW
opgenomen stroom (W35/W7)	4,00 A	4,00 A