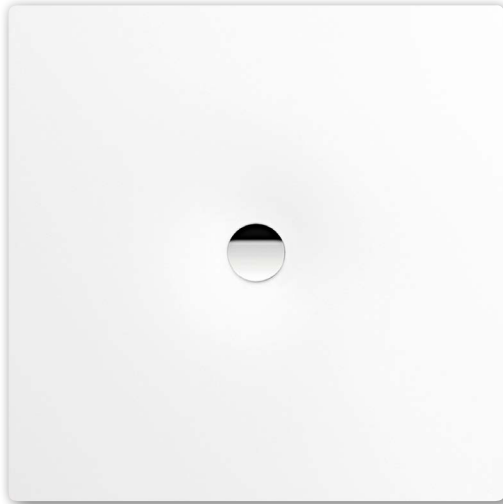


SCONA

- Harmonieus design met gecentreerde afvoer
- volmaakt gelijkvloers installeerbaar
- ook leverbaar in de kleuren van de Coordinated Colours Collection
- van speciaal geëmailleerd KALDEWEI staal
- Afvoerdekseel vlaksluitend in het douchevlak geïntegreerd (alleen in combinatie met de afvoergarnituren KA 90)

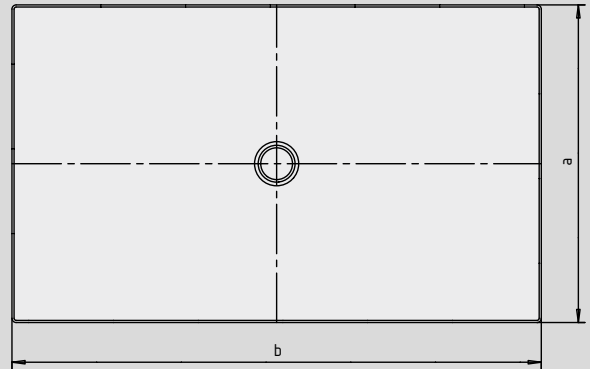
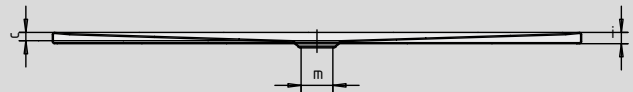


Voorbeeldafbeelding

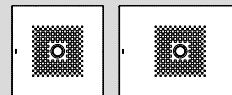
	Totale opbouwhoogtes	Constructiehoogte
KA 90	103	81
KA 90 extra vlak	92	70
KA 90 ultra vlak	83	61
KA 90 verticaal	49	81

Zie pagina 269.

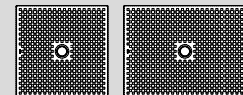
Model 983



Antislip

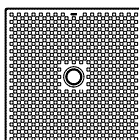


Volledige antislip



SECURE⁺

Model nr.	978	979	982	983	984	985	986	987	988	
Uitwendige lengte	a	700	750	800	900	1000	700	750	800	900 mm
Uitwendige breedte	b	1500	1500	1500	1500	1500	1600	1600	1600	1600 mm
Diepte	c	23	23	23	23	23	23	23	23	23 mm
Dikte van de rand	i	32	32	32	32	32	32	32	32	32 mm
Diameter afvoergat	m	90	90	90	90	90	90	90	90	90 mm
Gewicht van het geëmailleerde douchevlak in kg		28	31	33	35	38	28	30	35	36
Antislip		492 x 492	492 x 492	492 x 492	492 x 492	492 x 492	492 x 492	492 x 492	492 x 492	492 x 492 mm
Volledige antislip		644 x 1412	692 x 1412	740 x 1412	836 x 1412	932 x 1412	644 x 1508	692 x 1556	740 x 1556	836 x 1556 mm
SECURE PLUS		volvlaks	volvlaks	volvlaks	volvlaks	volvlaks	volvlaks	volvlaks	volvlaks	volvlaks



TÜV Rheinland bevestigt voor de antislip, volledige antislip en KALDEWEI SECURE PLUS van KALDEWEI de volgende eigenschappen:

- Kwaliteitsnorm **B** voor vochtige ruimtes die blootvoets betreden worden (**DIN 51097**)
- Kwaliteitsnorm **R 10** voor glijwerende eigenschappen in ruimtes met verhoogd glijgevaar (**DIN 51130**)

Alle SCONA-modellen zijn met **antislip, volledige antislip en SECURE PLUS** leverbaar.

Het model 968 met SECURE PLUS of volledige antislip komt overeen met DIN-drempelloos 18040-2.