

CAYONOPLAN

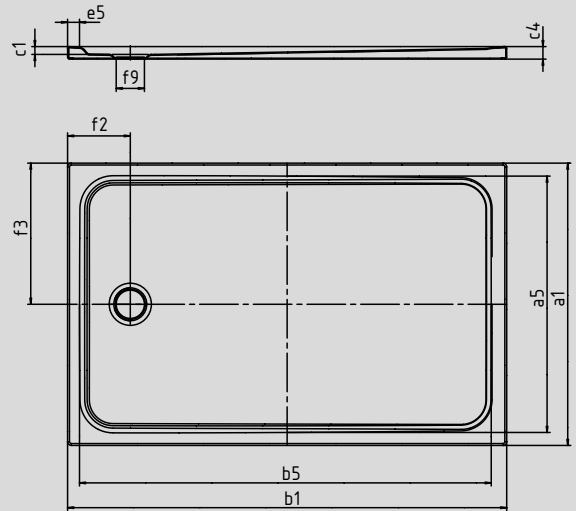
- gelijkvloerse douche
- klassiek design met lijst rondom
- Perfecte match met de CAYONO modelfamilie
- ruim stagedeelte door de afvoer aan de zijkant
- gemaakt van KALDEWEI geëmailleerd staal



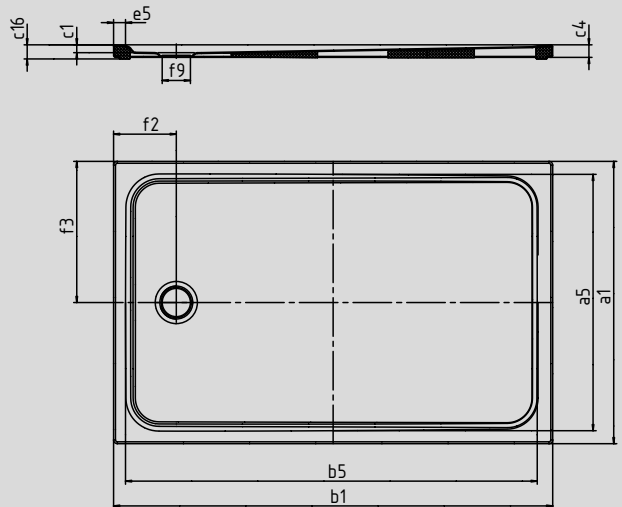
Voorbeeldafbeelding

	Totale opbouwhoogte	Constructiehoogte
KA 90	105	81
KA 90 extra vlak	94	70
KA 90 ultra vlak	85	61
KA 90 verticaal	49	81

Model 2266



Model 2266 met drager extra vlak



SECURE⁺

Model nr.		2270	2271	2272	2275
Uitwendige lengte	a ₁	750	800	900	750 mm
Inwendige lengte	a ₅	640	690	790	640 mm
Uitwendige breedte	b ₁	1500	1500	1500	1600 mm
Inwendige breedte	b ₅	1390	1390	1390	1490 mm
Inwendige diepte	c ₁	25	25	25	25 mm
Dikte van de rand	c ₄	40	40	40	40 mm
Hoogte met drager	c ₁₆	45	45	45	45 mm
Randbreedte	e ₅	50	50	50	50 mm
Afstand van rand tot midden afvoer	f ₂	200	200	200	200 mm
Afstand van rand tot midden afvoer	f ₃	375	400	450	375 mm
Diameter afvoergat	f ₉	90	90	90	90 mm
Gewicht van de geëmailleerde douchebak in kg		30	32	36	31
Antislip		395 x 855	555 x 855	555 x 855	395 x 855 mm
Volledige antislip		575 x 1335	615 x 1335	695 x 1335	575 x 1435 mm
SECURE PLUS		volvlaks	volvlaks	volvlaks	volvlaks



TÜV Rheinland bevestigt voor de antislip, volledige antislip en KALDEWEI SECURE PLUS van KALDEWEI de volgende eigenschappen:

- Kwaliteitsnorm **B** voor vochtige ruimtes die blootsvoets betreden worden (**DIN 51097**)
- Kwaliteitsnorm **R 10** voor glijwerende eigenschappen in ruimtes met verhoogd glijgevaar (**DIN 51130**)

Alle CAYONOPLAN-modellen zijn met **antislip, volledige antislip en SECURE PLUS** leverbaar.