

# NORMBAU

PASSION FOR CARE

## Nylon Care Opklapbare muursteun met soepele armsteun NY.447.470, L = 900 mm

gemaakt uit nylon, kleur ..., Ø 34 mm, met een tegen roest beschermde stalen kern, met anti-slip oppervlak, kan gemakkelijk naar boven of onder gedraaid worden, 178 mm vooruitspringend in opgeklapte stand, met instelbare rem, kan zowel voor linkse als rechtse montage gebruikt worden, met driepuntsbevestiging, staalversterkte bevestigingsplaat met nylon kap voor verborgen bevestiging.

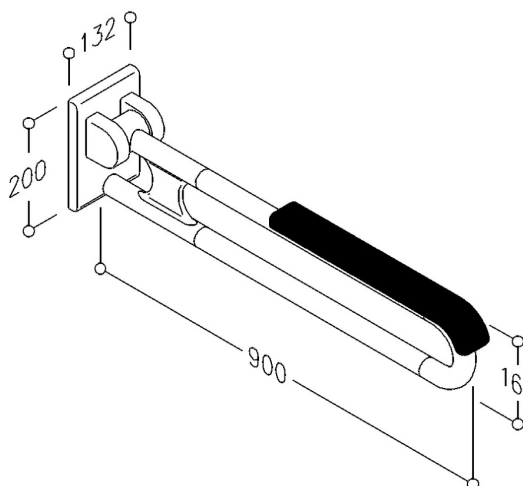
Met een tegen roest beschermde stalen kern, met soepele armsteun, lengte 400 mm, breedte 56 mm gemaakt uit UR-integraalschuim, zwart.

TÜV produktcontrole certificaat.

Geleverd zonder pluggen en schroeven. Kies de geschikte bevestigingswijze, afhankelijk van de specifieke omstandigheden, zie aanbevelingen NORMBAU montagesets type MS 4.8 ... /MS.4.9 ...

Papierrolhouder 0449120 kan later aan deze greep toegevoegd worden.

Bestelnummer	0447470
Productgroep	2000



NORMBAU GmbH  
Schwarzwaldstraße 15  
77871 Renchen/Germany  
Telefon +49(0)7843 / 704 - 0  
Telefax +49(0)7843 / 704 - 43  
[www.normbau.de](http://www.normbau.de) [normbau@allegion.com](mailto:normbau@allegion.com)

  
**ALLEGION**