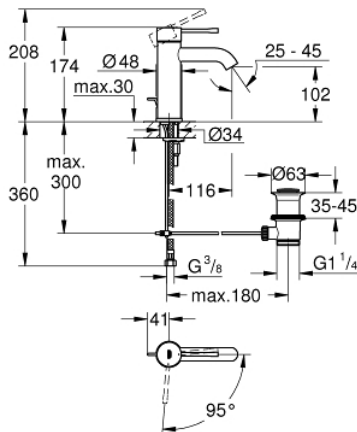


## 24 180 001 ESSENCE WASTAFELMENGKRAAN S-SIZE

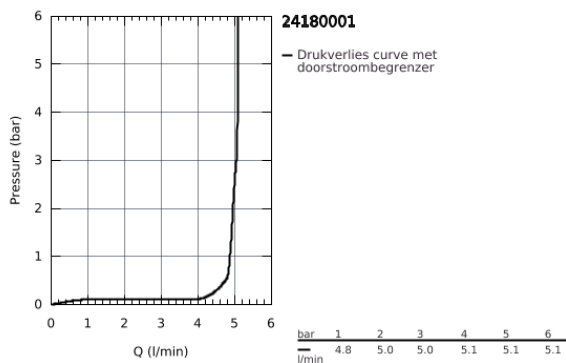


### PRODUCTOMSCHRIJVING

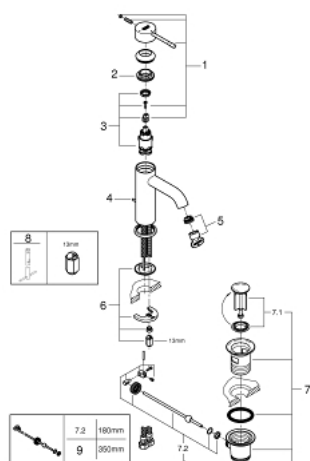
- ééngatsmontage
- metalen hendel
- GROHE SilkMove ES: energiebesparend dankzij 28 mm cartouche met centrale opening van koud water
- met temperatuurbegrenzer
- GROHE StarLight schitterende chroomafwerking
- GROHE EcoJoy: waterbesparende mousseur, 5,7 l/min
- GROHE Aquaguide instelbare mousseur
- GROHE FastFixation Plus



- automatische lediging 1 1/4"
- flexibele aansluitslangen
- professionele versie



## 24 180 001 ESSENCE WASTAFELMENGKRAAN S-SIZE



### RESERVEONDERDELEN

- 1: Greep (Bestelnummer 46918000)
  - 2: Bevestigingsring (Bestelnummer 46715000)
  - 3: Cartouche (Bestelnummer 46580000)
  - 4: Trekstang (Bestelnummer 46739000)
  - 5: Mousseur (Bestelnummer 48270000)
  - 6: Universele kraanmontageset (Bestelnummer 46645000)
  - 7: Afvoergarnituur (Bestelnummer 28910000)
  - 7.1: Stop voor afvoergarnituur (Bestelnummer 07182000)
  - 7.2: Kogelstang (Bestelnummer 07052000)
  - 8: Pijpsleutel (Bestelnummer 19017000)\*
  - 9: Kogelstang (Bestelnummer 07341000)\*
- \* Optionele accessoires