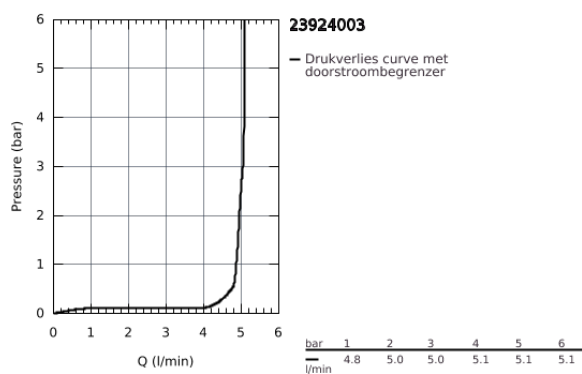
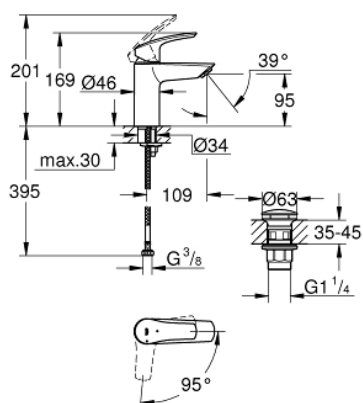


23 924 003 EUROSMART WASTAFELMENGKRAAN S-SIZE

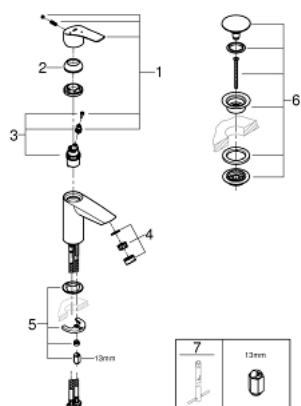


PRODUCTOMSCHRIJVING

- ééngatsmontage
 - metalen hendel
 - GROHE SilkMove ES: energiebesparend dankzij 28 mm cartouche met centrale opening van koud water
 - variabel instelbare debietbegrenzer
 - met temperatuurbegrenzer
 - GROHE StarLight schitterende chroomafwerking
 - GROHE EcoJoy: waterbesparende mousseur, 5,7 l/min
 - GROHE Zero gescheiden waterwegen - lood- en nikkelvrij in de kraan
 - GROHE FastFixation snelle en eenvoudige montage
 - glad lichaam met push-open lediging
 - flexibele aansluitslangen
-
- professionele versie



23 924 003 EUROSMART WASTAFELMENGKRAAN S-SIZE



RESERVEONDERDELEN

1: greep (Bestelnummer 48551000)

2: Afdekkap

(Bestelnummer 46116000)

3: Cartouche (Bestelnummer 48518000)

4: Mousseur (Bestelnummer 48159000)

5: Universele kraanmontageset (Bestelnummer 46645000)

6: Afvoergarnituur met push-open deksel (Bestelnummer 65807000)

7: Pijpsleutel (Bestelnummer 19017000)*

* Optionele accessoires