



MONTAGEHANDLEIDING

De in deze montagebegeleiding opgegeven afmetingen gaan uit van een plaatsing van de bovenkant van het wastafelblad op een hoogte zoals aangegeven in de technische fiche (beschikbaar op onze website www.alke.be) van de door u gekozen ALKE-badmeubelserie. Indien u wenst af te wijken van de in deze technische fiche opgegeven referentiehoogte dient u de in deze montagebegeleiding opgegeven hoogtematen in gelijke mate te wijzigen.

VOORAF

Vooraleer u begint met het meubel op te hangen, controleert u bij het uitpakken elk artikel op schade of gebreken. Gebreken en/of manco's die 24 uur na montage aan de dealer worden doorgegeven, worden niet in behandeling genomen.

GEMONTEERD IS GEACCEPTEERD.

Wij raden u aan uw badkamermeubel door een erkende installateur te laten monteren.

Let op! Om beschadiging te voorkomen, zet nooit meubels direct op de grond.

Zorg voor een zachte ondergrond. Gebruik eventueel het verpakkingsmateriaal om eronder te leggen.

BENODIGDHEDEN

- Boormachine met steenboor diameter 8 mm
- Schroevendraaier pozi drive 2
- Waterpas
- Potlood
- Meetlat/rolmeter
- Hamer
- Silicone, siliconepistool

LEIDINGWERK

Werk alle leidingen bij voorkeur netjes in de muur weg. Plaats de waterafvoer perfect in het midden van de waskom(men) en dit op de door Alke aangegeven hoogte (*) boven het vloerpas. Gebruik bij voorkeur PVC buizen met een diameter van 40mm. Bij gebruik van PVC buizen zonder dichtingsringen, moeten de PVC buizen wel door middel van lijm met elkaar verbonden worden. Plaats de toevoer voor warm water links van de afvoer en voor koud water rechts van de afvoer en dit op de aangegeven hoogte (*) boven het vloerpas. Plaats bij voorkeur hoekstopkranen op de toevoerleidingen van het warm en koud water, zodat u enkel uw watertoevoer in de badkamer kan afsluiten.

(*) zie opmerkingen in het begin van deze pagina; technische info is terug te vinden op onze website www.alke.be.

0 DEMONTEREN

Verwijder alle deuren en lades van het Alke-badmeubel, dit om beschadigingen te voorkomen en omdat het veel gemakkelijker werkt. Dit omvat dus zowel de onderbouwkast, spiegelkast als aanbouwkast.

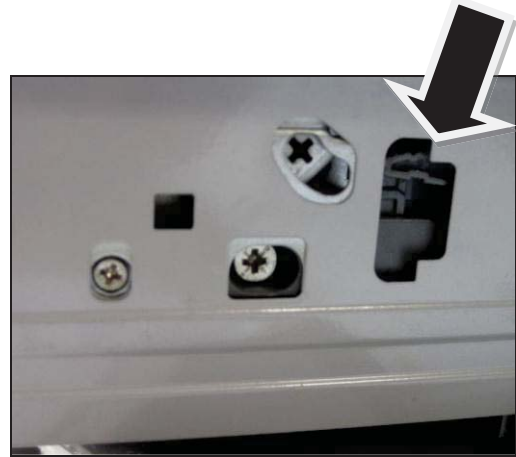
0.1 DEMONTEREN VAN LADEN

*****OPGEPAST, ER ZIJN 2 TYPES LADES. BEPAAL EERST HET TYPE VOORALEER TE DEMONTEREN*****

Vermijdt dat er stof of boorgruis in de geleiders komt nadat de lades uitgehaald zijn. Indien dit wel gebeurt, blaas het stof uit de geleiders alvorens de lade terug te plaatsen. Dit kan het slecht lopen van de geleiders voorkomen.

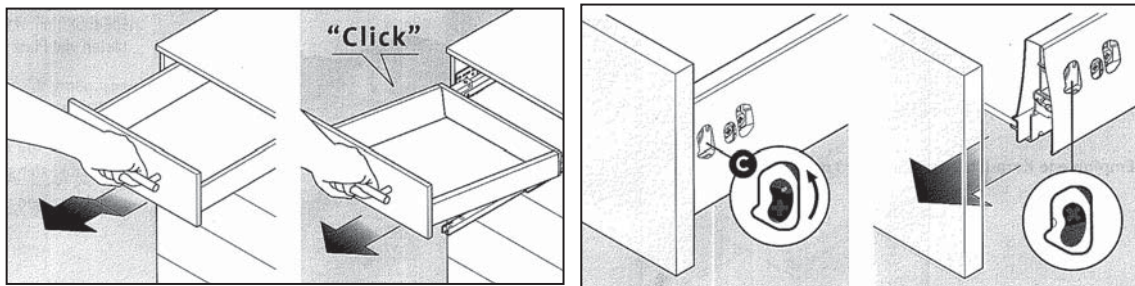
TYPE 1

U haalt de naamplaatjes van de linker- en rechterzijkant van de lade. U ziet nu een klepje. Aan beide zijkanten duwt u het klepje naar boven, nu komt de lade los van de geleiders. U kan deze nu met een opwaartse beweging uithalen.



TYPE 2

U schuift de (lege!) lade open en halweg trekt de u lade met een stevige ruk in een vloeiende beweging naar omhoog. Het ladefront zelf kan u losmaken door middel van stelschroef C.



0.2 DEMONTEREN DEUREN VAN ONDERBOUW- EN AANBOUWKAST



Met het klipje achteraan de scharnier maakt u die los van het scharnierplaatje, gemonteerd in de kast.

0.3 DEMONTEREN VAN SPIEGELDEUREN



Met het klipje achteraan de scharnier maakt u die los van het scharnierplaatje, gemonteerd in de kast.

0.4 MONTAGEVOLGORDE

1. Onderbouwkast
2. Wastafelblad
3. Spiegelkast
4. Vrijhangende spiegel
5. Hoge kast/half hoge aanbouwkast
6. Afwerking

1 MONTAGE ONDERBOUWKAST

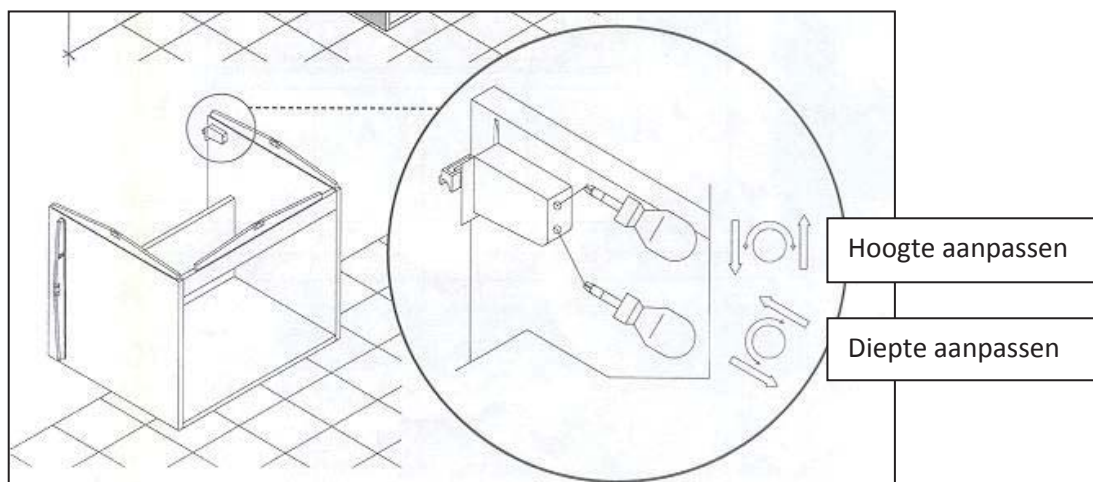
Vooraleer u begint met het meubel op te hangen, controleert u bij het uitpakken elk artikel op schade of gebreken. Gebreken en/of manco's die 24 uur na montage aan de dealer worden doorgegeven, worden niet in behandeling genomen.

GEMONTEERD IS GEACCEPTEERD.

Wij raden u aan uw badkamermeubel door een erkende installateur te laten monteren.

Let op! Om beschadiging te voorkomen, zet nooit meubels direct op de grond.

Zorg voor een zachte ondergrond. Gebruik eventueel het verpakkingsmateriaal om eronder te leggen.



1. Teken de juiste hoogte van het wastafelblad af op de muur (dit is de bovenkant van het wastafelblad – aan de voorzijde van het wastafelblad gemeten).
2. Teken de dikte van het wastafelblad af op de muur (let op, de dikte is aan de voorzijde van het wastafelblad gemeten). Teken ook de breedte van de onderbouwkast af op de muur.
3. Draai de haak van de hanghaak uit tot die gelijk komt met de achterkant van de onderbouwkast, door middel van de onderste schroef ("diepteregeling") tegen wijzerszin te draaien (zie tekening). Stel de haak van de hanghaak in de middelste stand ("hoogteregeling") en neem de maat van bovenkant onderbouwkast tot de inkeping in deze haak.
4. Teken de gemeten maat af op de muur en dit vanaf de onderkant van het wastafelblad. Breng deze maat met het waterpas over naar de andere zijkant van het meubel.
5. Neem de maat van de buitenkant van de zijde tot in het midden van de haak en teken deze horizontaal af op de zopas afgetekende lijn op de muur, doe nu het zelfde voor de andere zijde, en zelfde principe bij eventueel meerdere hanghaken.
6. Het snijpunt van de beide lijnen is de juiste plaats waar de haak moet komen. Boor het gat, verwijder eventueel boorgruis, plaats eventueel de pluggen in de geboorde gaten en draai de haak in de muur tot op 5mm van de muur.
7. Plaats het meubel op de haken.
8. Plaats het meubel volledig waterpas en op de juiste hoogte. Dit gebeurt door met een schroevendraaier de hanghaken bij te regelen ("hoogteregeling"). Trek de onderbouwkast stevig tegen de muur aan door de haak van de hanghaken bij te regelen ("diepteregeling").
9. Fixeer het meubel, dit door de metalen steunen vast te schroeven aan de muur.
10. Herhaal dit indien twee kasten naast elkaar moeten opgehangen worden. Bij een dubbele Madison/Square opstelling dienen de beide kasten **tegen** elkaar bevestigd te worden!

2 MONTAGE WASTAFELBLAD

Vooraleer u begint met het meubel op te hangen, controleert u bij het uitpakken elk artikel op schade of gebreken. Gebreken en/of manco's die 24 uur na montage aan de dealer worden doorgegeven, worden niet in behandeling genomen.

GEMONTEERD IS GEACCEPTEERD.

Wij raden u aan uw badkamermeubel door een erkende installateur te laten monteren.

Let op! Om beschadiging te voorkomen, zet nooit meubels direct op de grond.

Zorg voor een zachte ondergrond. Gebruik eventueel het verpakkingsmateriaal om eronder te leggen.

1. Verwijder de beschermfolie en controleer het blad op eventuele beschadigingen alvorens te monteren. Dek het blad af indien er boven het blad geboord dient te worden. Het blad is géén werkbank!
2. Nu je er nog goed bij kan plaats je best eerst uw mengkra(a)n(en) op het wastafelblad.
3. Plaats het wastafelblad op de onderbouwkast, breng ook wat zuurvrije silicone aan op de bovenkant van de zijden van de korpus, zodat je een waterdichte aansluiting verkrijgt.
4. Sluit de mengkra(a)n(en) op de toevoerleidingen aan.
5. Plaats de afvoerplug vast aan het wastafelblad en sluit de waterafvoer aan. (doe het zelf tip: een beetje afwasmiddel kan wonderen doen bij het in elkaar steken van de buizen met dichtingsringen).
6. Om een waterdichte afsluiting te bekomen, kit dan de naad tussen het wastafelblad en muur met wat zuurvrije silicone af.

In het geval van een keramische wastafel:

Indien de wastafel op het meubel is geplaatst en centraal met de achterzijde strak tegen de muur is geplaatst, mag er maximaal een kitnaad van 5 mm ontstaan links en rechts van het midden. De wastafels die binnen deze tolerantie vallen geven daarom geen recht op reclamatie. Indien de wastafel buiten de vastgestelde tolerantie valt, bestaat enkel recht van reclamatie indien de wastafel niet wordt gemonteerd.

In het geval van een solid surface wastafel:

Indien er een metalen steun meegeleverd werd (afhankelijk van de breedte van de tablet en de constructie van de onderbouwkast) dient die gemonteerd te worden om de wastafel te verstevigen.

3 MONTAGE SPIEGELKAST

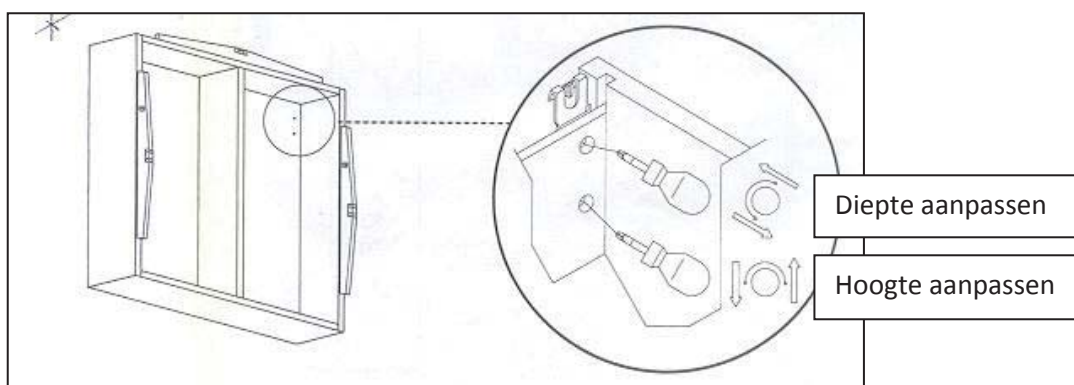
Vooraleer u begint met het meubel op te hangen, controleert u bij het uitpakken elk artikel op schade of gebreken. Gebreken en/of manco's die 24 uur na montage aan de dealer worden doorgegeven, worden niet in behandeling genomen.

GEMONTEERD IS GEACCEPTEERD.

Wij raden u aan uw badkamermeubel door een erkende installateur te laten monteren.

Let op! Om beschadiging te voorkomen, zet nooit meubels direct op de grond.

Zorg voor een zachte ondergrond. Gebruik eventueel het verpakkingsmateriaal om eronder te leggen.



1. Teken de juiste plaats van de spiegelkast af op de muur, met behulp van een waterpas. (Let op, hou rekening met de hoogte indien er nog aanbouwkasten naast het meubel gehangen worden).
2. Draai de haak van de hanghaak uit tot die gelijk komt met de achterkant van de spiegelkast door middel van de bovenste schroef ("diepteregeling") tegen wijzerszin te draaien (zie tekening). Stel de haak van de hanghaak in de middelste stand ("hoogteregeling"). Neem de maat van bovenkant spiegelkast tot de inkeping in deze haak.
3. Teken de gemeten maat af op de muur en dit vanaf de bovenkant van de spiegelkast. Breng deze maat met het waterpas over naar de andere zijkant van de spiegelkast.
4. Neem de maat van de buitenkant van de zijde tot in het midden van de haak en teken deze horizontaal af op de zopas afgetekende lijn op de muur, doe nu het zelfde voor de andere zijde, en zelfde principe bij eventueel meerdere hanghaken.
5. Het snijpunt van de beide lijnen is de juiste plaats waar de haak moet komen. Boor het gat, verwijder eventueel boorgruis, plaats eventueel de pluggen in de geboorde gaten en draai de haak in de muur tot op 5mm van de muur.
6. Nu je er nog goed bij kan plaats je best eerst de buisverlichting(en) op de spiegelkast. Sluit eerst de elektriciteit aan, laat dit uitvoeren door een erkend installateur en volgens de plaatselijke voorschriften, controleer of alles goed functioneert.
7. Plaats de spiegelkast op de haken.
8. Plaats de spiegelkast volledig waterpas en op de juiste hoogte. Dit gebeurt door met een schroevendraaier de hanghaken bij te regelen ("hoogteregeling"). Trek de spiegelkast stevig tegen de muur aan door de haak van de hanghaken bij te regelen ("diepteregeling").
9. Herhaal dit indien twee kasten naast elkaar moeten opgehangen worden bij een dubbele opstelling! Beide kasten moeten **tegen** elkaar bevestigd worden.

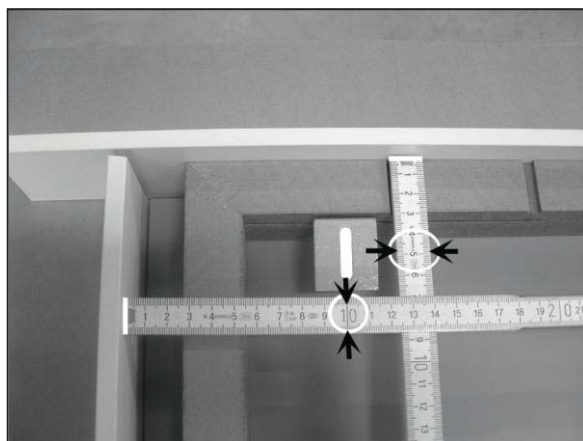
4 MONTAGE VRIJHANGENDE SPIEGEL

Vooraleer u begint met het meubel op te hangen, controleert u bij het uitpakken elk artikel op schade of gebreken. Gebreken en/of manco's die 24 uur na montage aan de dealer worden doorgegeven, worden niet in behandeling genomen.

GEMONTEERD IS GEACCEPTTEERD.

Wij raden u aan uw badkamermeubel door een erkende installateur te laten monteren.

Let op! Om beschadiging te voorkomen, zet nooit meubels direct op de grond.
Zorg voor een zachte ondergrond. Gebruik eventueel het verpakkingsmateriaal om eronder te leggen.



1. Teken de juiste plaats van de vrijhangende spiegel op kader af op de muur, met behulp van een waterpas. Let op: hou rekening met de hoogte indien er nog aanbouwkasten naast het meubel gehangen worden.
2. Neem de maat van de bovenkant spiegel en van de zijkant spiegel zoals hierboven afgebeeld. (doe het zelf tip: leg de spiegel neer in een hoek, zodat je gemakkelijker de afmetingen kan nemen).
3. Teken de gemeten maten af op de muur.
4. Het snijpunt van de beide lijnen is de juiste plaats waar de haak moeten komen.
5. Boor het gat, verwijder eventueel boorgruis, plaats eventueel de pluggen in de geboorde gaten en schroef de haken vast tegen de muur.
6. Nu je er nog goed bij kan plaats je best eerst de buisverlichting(en) op het houten kader. Laat enkele mm's ruimte vrij tussen de spiegel en de armatuur! Deze mogen geen contact maken. Sluit eerst de elektriciteit aan, laat dit uitvoeren door een erkend installateur en volgens de plaatselijke voorschriften, controleer of alles goed functioneert.
7. Plaats de spiegel op de haken.
8. Plaats de spiegel waterpas en op de juiste hoogte. De haken zijn in de hoogte verstelbaar door juiste positionering in het vertikaal sleufgat.

5 MONTAGE HOGE/HALFHOGHE AANBOUWKAST

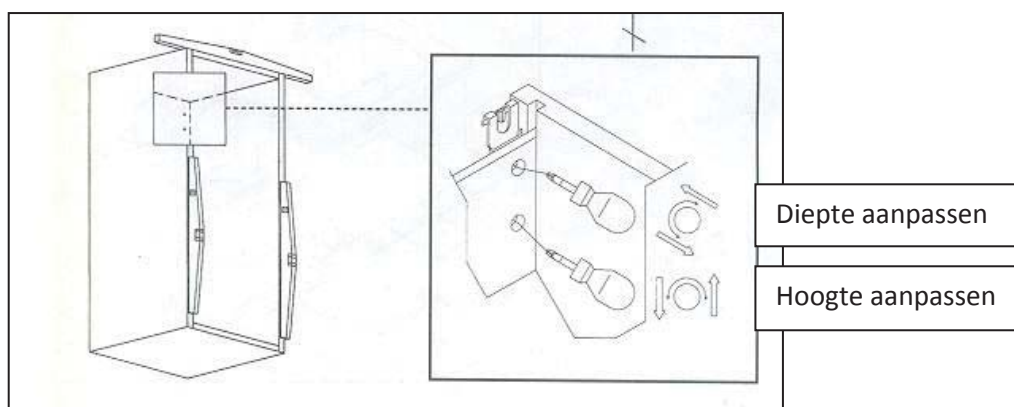
Vooraleer u begint met het meubel op te hangen, controleert u bij het uitpakken elk artikel op schade of gebreken. Gebreken en/of manco's die 24 uur na montage aan de dealer worden doorgegeven, worden niet in behandeling genomen.

GEMONTEERD IS GEACCEPTTEERD.

Wij raden u aan uw badkamermeubel door een erkende installateur te laten monteren.

Let op! Om beschadiging te voorkomen, zet nooit meubels direct op de grond.

Zorg voor een zachte ondergrond. Gebruik eventueel het verpakkingsmateriaal om eronder te leggen.



1. Teken de juiste plaats van de (half)hoge aanbouwkasten af op de muur, met behulp van een waterpas.
2. Draai de haak van de hanghaak uit tot die gelijk komt met de achterkant van de aanbouwkast door middel van de bovenste schroef in tegenwijzerszin te draaien (zie tekening). Stel de haak van de hanghaak in de middelste stand ("hoogteregeling"). Neem de maat van de bovenkant van de (half)hoge kast tot de inkeping in deze haak.
3. Teken de gemeten maat af op de muur en dit vanaf de bovenkant van de (half)hoge aanbouwkast. Breng deze maat met het waterpas over naar de andere zijkant van de (half)hoge aanbouwkast.
4. Neem de maat van de buitenkant van de zijde tot in het midden van de haak en teken deze horizontaal af op de zopas afgetekende lijn op de muur, doe nu het zelfde voor de andere zijde.
5. Het snijpunt van de beide lijnen is de juiste plaats waar de haak moet komen. Boor het gat, verwijder eventueel boorgruis, plaats eventueel de pluggen in de geboorde gaten en draai de haak in de muur tot op 5mm van de muur.
6. Plaats de (half)hoge aanbouwkast op de haken.
7. Plaats de (half)hoge aanbouwkast volledig waterpas en op de juiste hoogte. Dit gebeurt door met een schroevendraaier de hanghaken bij te regelen ("hoogteregeling"). Trek de spiegelkast stevig tegen de muur aan door haak van de hanghaken bij te regelen ("diepteregeling").
8. In het geval van een halfhoge kast: schroef de tablet vast van langs de binnenkant van de kast door middel van de bijgeleverde schroeven.
9. Herhaal dit indien twee kasten naast elkaar moeten opgehangen worden bij een dubbele opstelling! Beide kasten moeten **tegen** elkaar bevestigd worden.

6 AFWERKING

Nu het hele meubel is opgehangen, kunt u de deuren en laden opnieuw monteren.

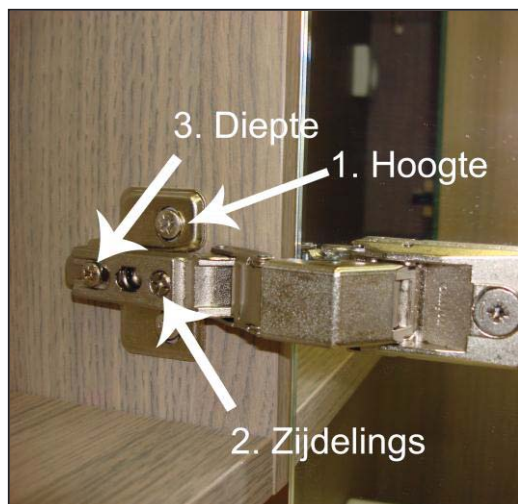
6.1 Montage en verstelling van de scharnieren van de gewone deuren



Om de deur opnieuw aan de kast te hangen, bevestigt u de scharnier op het scharnierplaatje aan de hand van het klipje achteraan de scharnier. Indien u een 'klik' hoort, hangt de deur weer goed vast.

Nu kunt u de deur afstellen door middel van de stelschroeven 1, 2 of 3. De deur beweegt in de hoogte, diepte of zijdelings.

6.2 Montage en verstelling van de scharnieren aan de dubbelzijdige spiegeldeuren



Om de deur opnieuw vast te maken aan de kast, bevestigt u de scharnier op het scharnierplaatje aan de hand van het klipje achteraan de scharnier. Indien u een 'klik' hoort, hangt de deur weer goed vast.

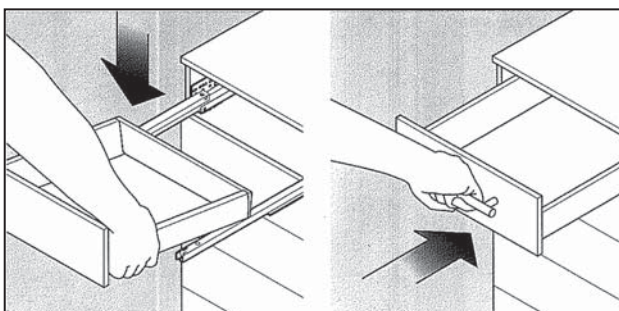
Nu kunt u de deur afstellen door middel van de stelschroeven 1, 2 of 3. De deur beweegt in de hoogte, diepte of zijdelings.

Gelieve bij de definitieve verstelling van de scharnieren ervoor te zorgen dat de scharnieren niet onder spanning staan, dit om glasbreuk te voorkomen.

6.3 Montage van laden

Vermijdt dat er stof in de geleiders komt. Indien dit wel gebeurt, blaas het stof uit de geleiders alvorens de lade te plaatsen. Dit kan het slecht lopen van de geleiders voorkomen.

TYPE 1 en 2



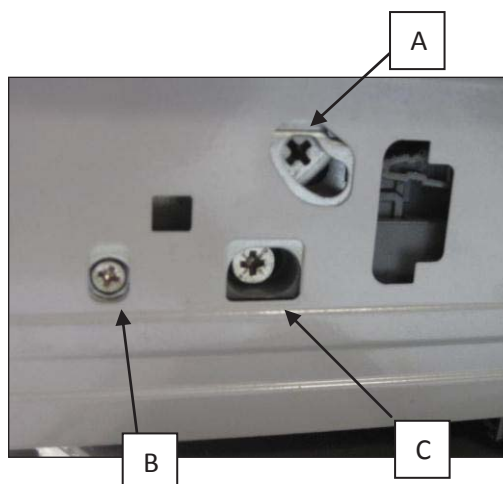
Trek de geleiders helemaal uit en plaats de lade ongeveer op het midden van de geleiders. Duw nu de lade dicht. De lade glijdt vanzelf weer in de geleiders. Als test schuift u de lade opnieuw open en toe. U ziet dat die weer prima glijdt. Indien dit niet lukt, check even of de afvoer of de buisjes van de kranen niet tegen de lade drukken en probeer opnieuw.

6.4 Verstelling van laden

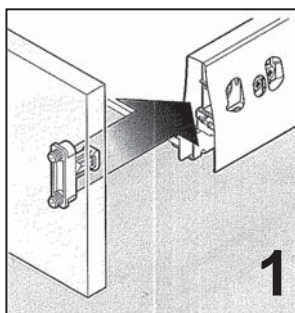
TYPE 1

Het ladefront kan u op de zijkanten van de lade vastklikken, schroef A

Verscholen onder het grijze afdekplaatje vindt u de stelschroeven van de lade. Door middel van stelschroef B kan u het front zijdelings afstellen. Door middel van de tweede stelschroef – C- beweegt het front naar boven/onder toe;



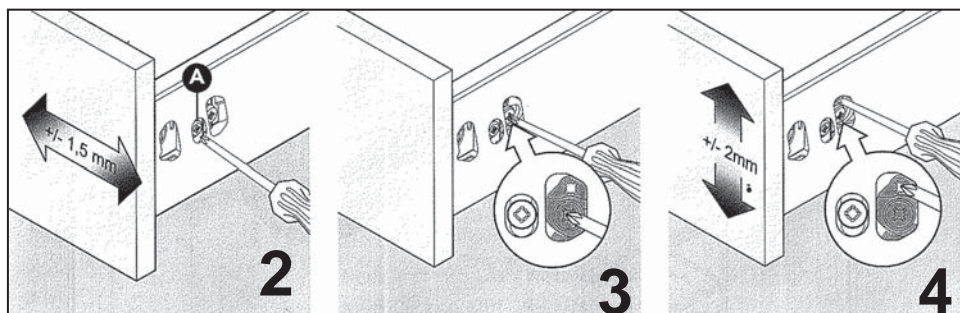
TYPE 2



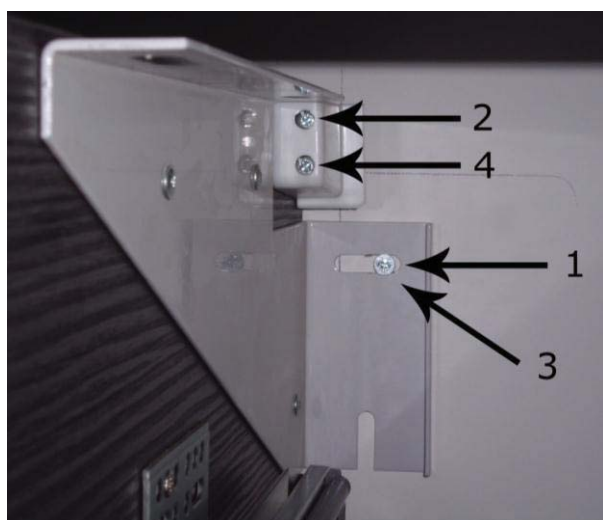
Het ladefront kan u op de zijkanten van de lade vastklikken. (foto 1)

Verscholen onder het grijze afdekplaatje vindt u de stelschroeven van de lade. Door middel van stelschroef A kan u het front zijdelings afstellen. (foto2)

Door middel van de tweede stelschroef – de bovenste- beweegt het front naar boven/onder toe. (foto4)



*****INDIEN U MET BOVENSTAANDE AFREGELINGEN DE FRONTEN NIET GOED AFGESTELD KRIJGT DAN DIENT U DE ONDERKAST WAT EXTRA BIJ TE REGELEN VIA ONDERSTAANDE INSTRUCTIE*****



1. Deze schroef volledig losschroeven
2. Aan deze schroef draaien om het meubel in de hoogte bij te regelen (hoger of lager)
3. Als de gewenste hoogte bereikt is, deze schroef terug vastdraaien
4. Deze schroef zorgt ervoor dat het meubel aan de muur wordt bevestigd
5. Vervolgens opnieuw de fronten afregelen.

6.5 Soft-close



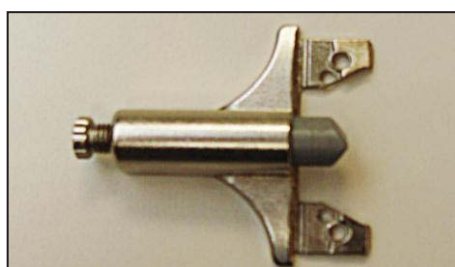
SOFT-CLOSE SPIEGELDEUR

De soft-close demper zit vastgeklikt op de scharnier opdat de deur met een zuchtje dichtgaat. U kan die gemakkelijk losmaken en bevestigen. Indien de deur toch dicht slaat, kan u de demper bijregelen aan de hand van de stelschroef achteraan.



SOFT-CLOSE AANBOUWKAST / ONDERBOUWKAST

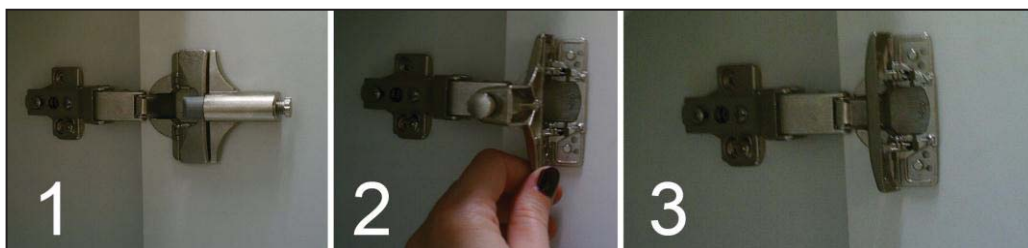
De demping zit vervat in het scharnier.



SOFT-CLOSE GEKRAAKTE SCHARNIER (WING)

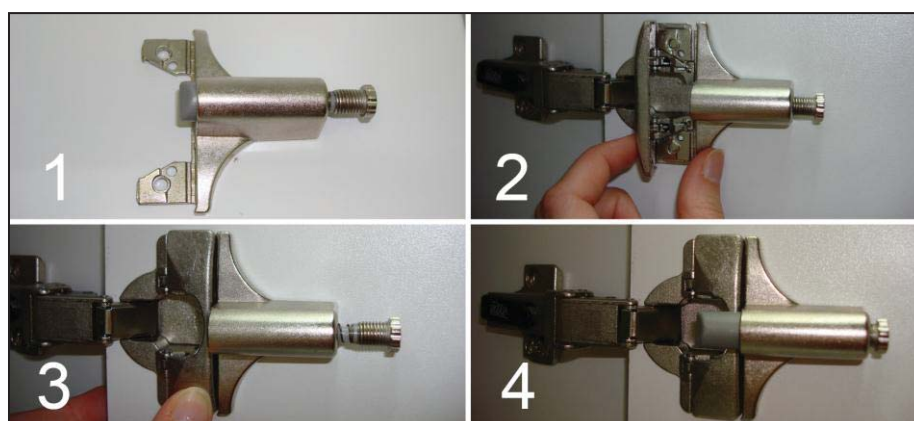
Deze demper bestaat uit: een grijs tubetje en de houder, vastgeklikt op het scharnier, onder een klepje.

DEMONTEREN SOFT CLOSE SCHARNIER WING



Duw de demper naar voor (2). Draai vervolgens de stelschroef helemaal uit, zodat het grijze tubetje volledig in het omhulsel verdwijnt. Op die manier komt de demper los van de scharnier (3).

MONTEREN SOFT CLOSE SCHARNIER WING



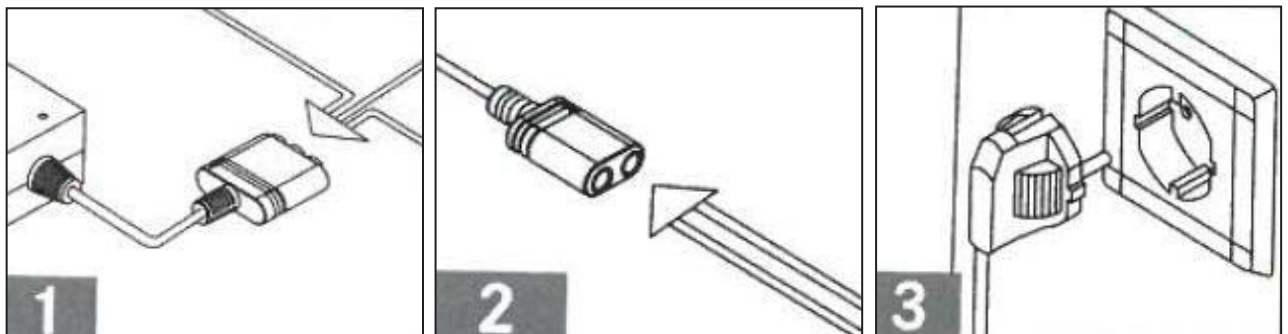
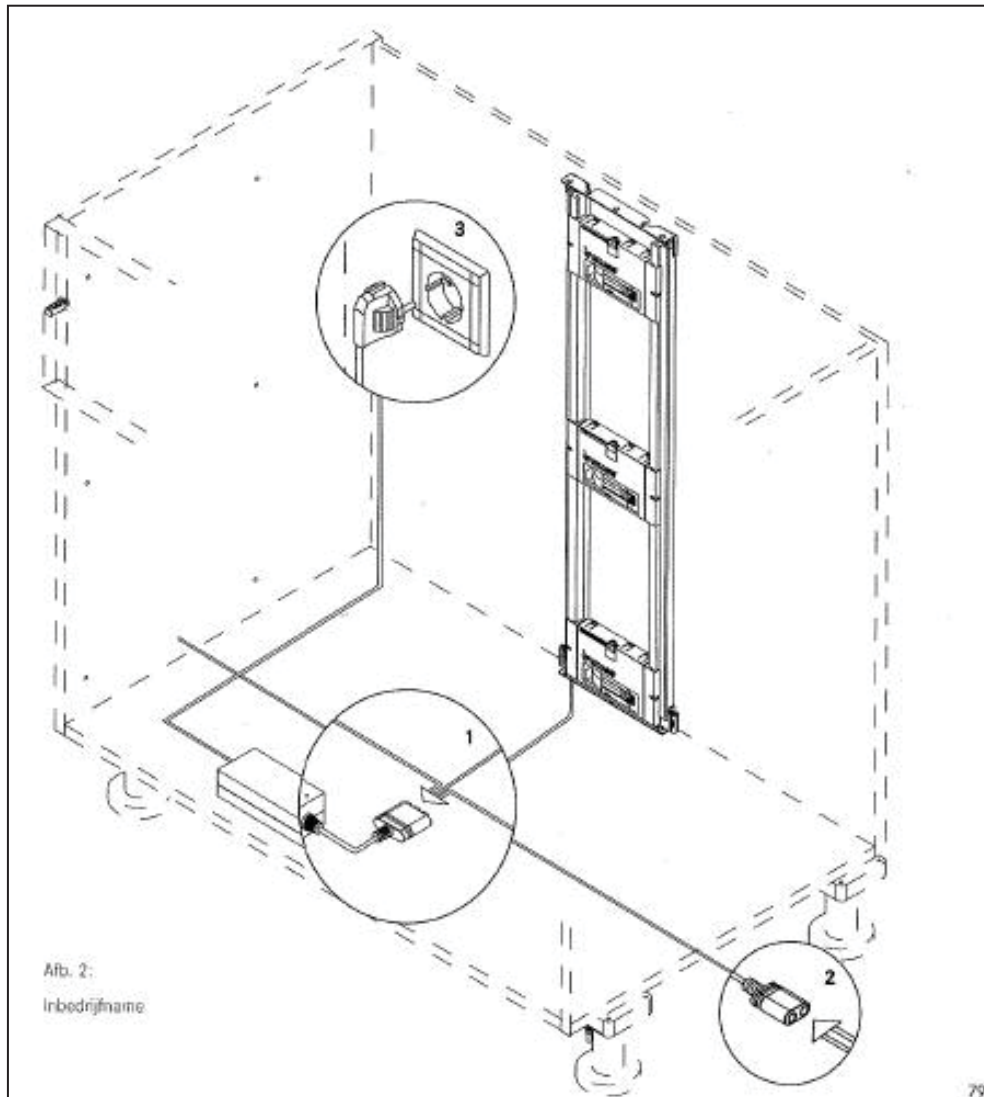
Draai de stelschroef helemaal uit opdat de demper in zijn omhulsel verdwijnt. Klik de demper op de scharnier. Duw de klep dicht totdat u een klik hoort. Duw nu de stelschroef in en draai die verder het omhulsel in. Ziezo, de demper zit nu vast op de scharnier.

6.6 Push-open systeem Madisson

6.6.1 Sensomatic electro-mechanisch systeem

INGEBRUIKNAME

1. Traverse- en verbindingkabel op adapter steken
2. Nevencorpussen in overeenstemming met verbindingkabels verbinden
3. Adapter op stopcontact aansluiten



VERHELPEN VAN STORINGEN

Storing	Oorzaak	Hulp
Een schuiflade gaat niet open	Er is geen geveerde frontbuffer gemonteerd, die de noodzakelijke activatieweg mogelijk maakt.	Geveerde frontbuffer in de frontafdekking monteren fronthoogte tot 300 mm: 1 st. per kant, fronthoogte groter dan 300 mm: 2 st. per kant
	Schuiflade wordt geblokkeerd, bijv. door opgeborgen benodigdheden	Voorwerp dat de blokkade veroorzaakt verwijderen
	De schuifladeachterwand is naar achteren ombogen	Schuifladeachterwand recht buigen
	Uitschuifeenheid is tijdelijk of continu spanningsloos of uitschuifeenheid is defect => controle van de LED-lamp <i>groen</i> : stroomvoorziening OK, a) <i>rood knipperend</i> : uitschuifeenheid tijdelijk buiten gebruik, b) <i>rood</i> : uitschuifeenheid defect,	a) 3 min wachten, b) Systeem uitschakelen en weer inschakelen of uitschuifeenheid vervangen – zie hoofdstuk 5.0: <i>Vervanging</i>
	c) <i>geen weergave</i> : stroomvoorziening onderbroken of uitschuifeenheid defect.	c) Uitschuifeenheid licht verplaatst opnieuw monteren of vervangen – zie hoofdstuk 5.0: <i>Vervanging</i>
Alle schuiflades binnen een corpus gaan niet open (de bedrijfsweergave op de adapter brandt)	Verbindingskabel heeft geen contact	Controleren of de stekker van de verbindingskabel goed vastzit
	Verbindingskabel is defect	Verbindingskabel vervangen
	Traversekabel is niet correct gemonteerd	Controleren of de traversekabel op de correcte positie in de traverse zit, evt. corrigeren
Alle corpussen binnen een stroomvoorzieningsketen werken niet (de bedrijfsweergave op de adapter brandt niet)	De netkabel is niet correct met de adapter verbonden of is defect	Controleren of netkabel goed vastzit of vervangen
	Er zit geen spanning op de gebruikte netaansluitdoos	– Schakelbaar stopcontact inschakelen – Een andere netaansluitdoos gebruiken
	De adapter is defect	– Zekeringen controleren – Adapter vervangen
Schuiflade beweegt bij het openen te sterk tegen de eindaanslag	Corpus is niet horizontaal uitgelijnd	Corpus uitlijnen
	De schakelaar voor de uitschuifkracht is verkeerd ingesteld	Schakelaar naar links zetten – zie hoofdstuk 6.0: <i>Uitschuifkracht instellen</i>
Schuiflade opent niet ver genoeg	Corpus is niet horizontaal uitgelijnd	Corpus uitlijnen
	De schakelaar voor de uitschuifkracht is verkeerd ingesteld	Schakelaar naar rechts zetten – zie hoofdstuk 5.0: <i>Vervanging</i>
	Uitschuifeenheid is defect	Uitschuifeenheid vervangen – zie hoofdstuk 6.0: <i>Uitschuifkracht instellen</i>

6.6.2 Mechanische push open

- 1) Samenstelling van het push open systeem zie tekening. De bepalende elementen (3L, 3R en 4) moeten goed met elkaar verbonden zijn. Indien de metalen staaf los in de kast zou zitten, bevestig deze tussen de twee systeempjes 3L en 3R. Zie ook foto's 1,2,3.

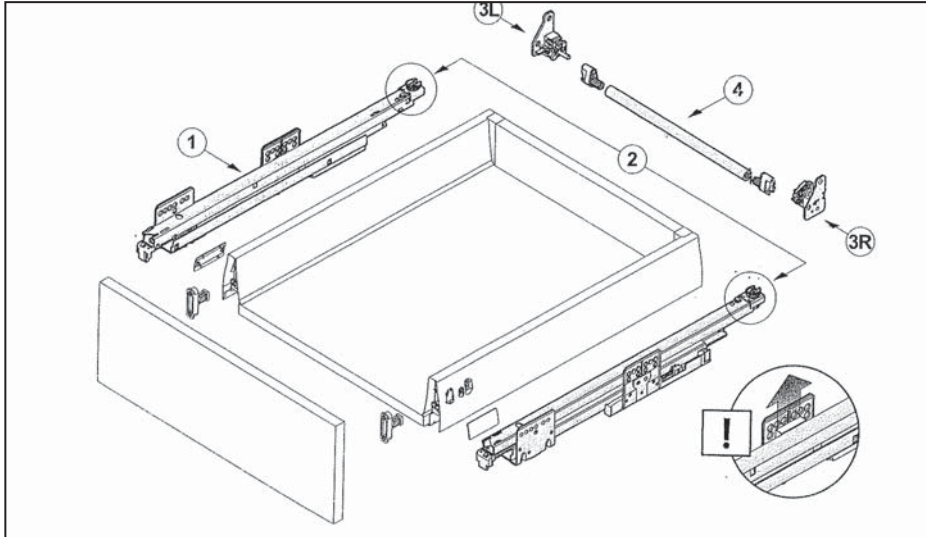


Foto 1



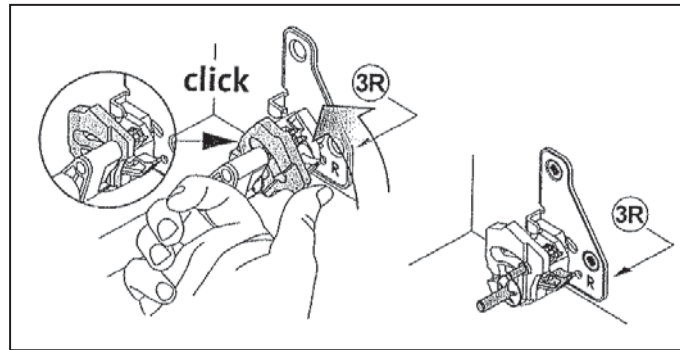
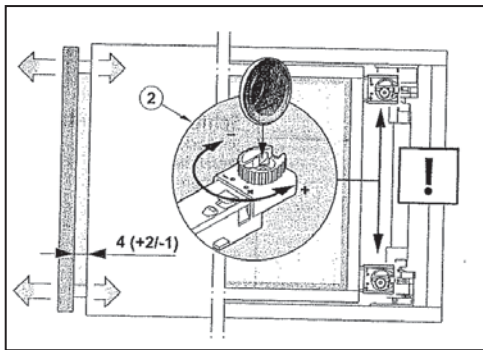
Foto 2



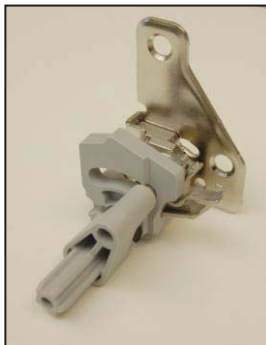
Foto 3

- 2) Het functioneren van het push-open systeem wordt bepaald door het rechter element (3R, foto 2).

- 3) De lade moet ingedrukt worden opdat het systeem 'aanslaat'. Indien de lade niet open gaat, dient u het ladefront in de diepte juist te positioneren. Dat doet u met behulp van een muntstuk op het wieltje achter op de geleiders. Zie tekening.



- 4) Indien het systeem werd geforceerd en niet meer functioneert – de lade gaat niet meer open, bent u genoodzaakt de lade open te trekken. U zal zien dat het grijze kunststof plaatje werd ontregeld (foto4). U dient het nu weer in de normale toestand te duwen: op 1 lijn met het metalen bevestigingsplaatje (foto 5) .



TOESTAND (A)
WANNEER DE LADE
OPEN IS



TOESTAND (B)
WANNEER DE LADE
GESLOTEN IS

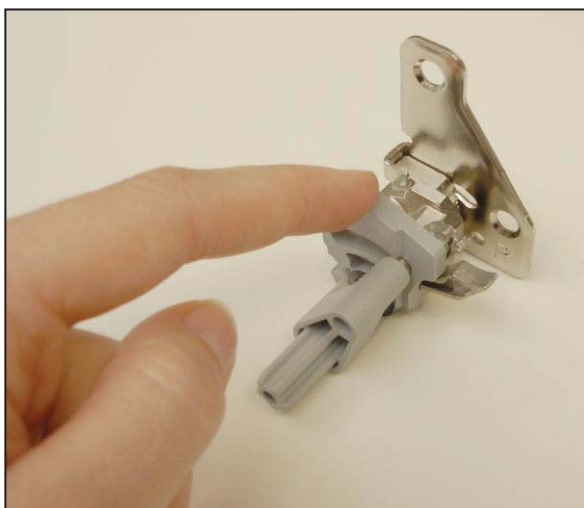


Foto 4



Foto 5

- 5) Indien de lade niet meer sluit, check de toestand van het linker (3L) en rechter element (3R).
6) Indien het rechter element defect is (pinnetje afgebroken), dan kan u een nieuw bekomen bij uw ALKE dealer.

8 ONDERHOUDSADVIEZEN

8.1 Onderhoudstips voor spiegeldeuren en spiegelpanelen

- Droog spetters/druppels water, condens die op de rand van de spiegel voorkomen onmiddellijk af.
- Gebruik nooit schoonmaakproducten met ammoniak.
- Verstuif nooit zure, alkalische, kalkreinigende of schurende producten op de spiegelrand. Die tasten de randen van de spiegel aan.
- Vlekken, cosmetica kunt u met een zachte doek met een beetje lauw water verwijderen.

8.2 Onderhoudstips voor verlichtingsarmaturen

- Vooraleer u met schoonmaken begint, laat de armatuur goed afkoelen.
- Gebruik nooit een vloeibaar reinigingsmiddel of vochtige doek. Gebruik echter een droge doek.

8.3 Onderhoudstips voor een wastafelmeubel

- Zorg voor een goed functionerende ventilatie.
- Laat nooit natte of vochtige spullen in of op het meubel achter en droog natte meubelonderdelen onmiddellijk af met een zachte doek.
- Gebruik nooit schuur- of agressieve middelen noch harde schoonmaakdoeken of schuurspons. Gebruik een zachte vochtige doek.
- Plaats een meubel nooit in de directe omgeving van een bad of douche zonder een vaste scheidingswand.

8.4 Onderhoudstips voor een mineraalmarmeren wastafel

- De wastafel moet tot hij volledig is uitgehard, een maand lang met zorg behandeld worden. Het schoonmaken van het blad gebeurt met water en zeep. U mag nooit een schoonmaakproduct gebruiken dat schuurmiddelen bevat. Het blad moet beschermd worden tegen zuren, wc-reinigers, ontstoppingsmiddelen, haarkleursoelingen en chloor.
- Door het wastafelblad regelmatig met een autowas in te wrijven, wordt het blad gepolijst en kunnen kleine krasjes verdwijnen. Bovendien verbetert u hierdoor de waterafstotende werking van de bovenlaag.
- Mocht de afvoer bij de wastafel verstopt zijn gebruik dan bij voorkeur een ontstopper. Gebruik geen zuur- of alkalihoudende ontstoppingsmiddelen.
- **Vermijd gebruik van te heet water. Water boven 60 °C veroorzaakt bij langdurig gebruik haarscheuren!**

8.5 Onderhoudstips voor een porseleinen wastafel

- Reinig de wastafel met een zachte doek en klaar water. Gebruik geen schurende schoonmaakmiddelen!
- Vermijd gebruik van te heet water. Hierdoor kan de glazuurlaag barsten!
- Krassen veroorzaakt door metalen voorwerpen bijv. een ring, kunnen met een sanitairgum verwijderd worden.
- Laat tandpasta met amine-fluoride niet indringen in de wastafel. Maak die plek onmiddellijk schoon.
- Hardnekkige vlekken en kalkafzettingen kunnen verwijderd worden met azijnreinigers.

8.6 Onderhoudstips voor een solid surface wastafel

- Neem uw blad dagelijks af met een vochtige doek en de gebruikelijk, zachte schoonmaakmiddelen. Verwijder vuil en vlekken onmiddellijk.
- Verwijder lijm- en kitresten die mogelijk bij installatie op uw blad terecht zijn gekomen, onmiddellijk met terpentijn of aceton en maak het blad daarna onmiddellijk schoon.
- Kalkvlekken kunt u het best verwijderen met schoonmaakazijn of een kalkverwijderaar overeenkomstig de aanwijzingen op de verpakking.
- Gebruik nooit agressieve reinigingsmiddelen zoals chloor, ovenreinigers of gootsteenontstoppers.
- Hardnekkige vlekken kunt u verwijderen met een schuursponsje en een schurend reinigingsmiddel (CIF). Zo behoudt u ook de oorspronkelijke glans van het materiaal.
- Zware voorwerpen kunnen door schuiven krassen veroorzaken.
- Gebruikssporen of krassen in het oppervlak kunnen met behulp van een schuurmiddel of een fijne pannenspons (scotch Brite) verwijderd worden. Om glansverschillen of schakeringen te vermijden, wordt in dit geval best het totale oppervlak behandeld. Bij grotere schade of barsten is een omwerking mogelijk die geen sporen nalaat. Dat moet echter door geschoold personeel uitgevoerd worden.

8.7 Onderhoudstips voor een natuursteen wastafel

- Vóór gebruik, wrijf de wastafel in met olijfolie voor extra bescherming.
- Natuursteen is poreus. Dit betekent dat ze gevoelig is voor bevlekking. Vandaar, reinig onmiddellijk na het morsen, houd het oppervlak stofvrij, sta niet toe dat vervuiling zich ophoopt (make-up, water, etc.), spoel de wastafel na gebruik grondig met water en wrijf droog met een zachte doek.
- Zuren en alkali vernietigen de glanzende toplaag. Volgende zaken mogen absoluut niet gebruikt worden: zuurhoudende toilet- en tegelreinigers, ammoniak, schurende reinigingsmiddelen of pasta, azijn, alcohol, ruitenreinigers, schuursponsjes, staalwol, citroen.
- Natuursteen is niet bestand tegen alle soorten vlekken en krassen. Een waterafstotende sealer gaat het binnendringen van vloeistoffen tegen. Dit betekent niet dat het blad hierdoor volledig beschermd wordt. De enige echte bescherm laag is de gepolierde toplaag van het blad. Het is daarom raadzaam om minstens 1 keer per jaar het steenoppervlak te beschermen met een professionele sealer. U kan dit aankopen bij een doe-het-zelf zaak. Volg de instructies van de fabrikant.

8.8 Onderhoudstips voor een crystal glass wastafel

- Wastafelbladen uit crystal glass ogen modern, zijn voldoende sterk voor intensief dagelijks gebruik en blijven mooi bij een normaal gebruik en onderhoud.
- Reinig uw blad dagelijks met een vochtige doek en de gebruikelijke zachte (niet schurende) schoonmaakmiddelen.
- Kalkvlekken kunt u het best verwijderen met azijn opgelost in een beetje water.