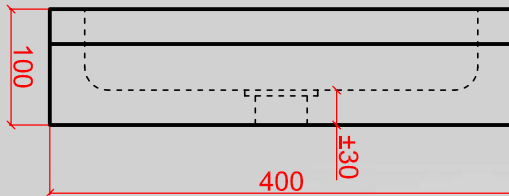
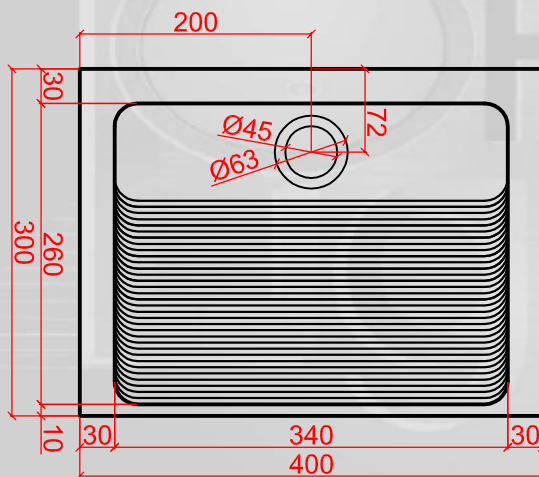


# Linea

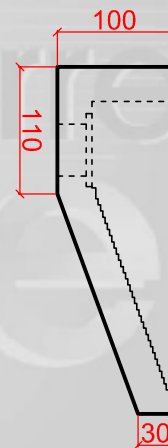
vooraanzicht /  
vue de face



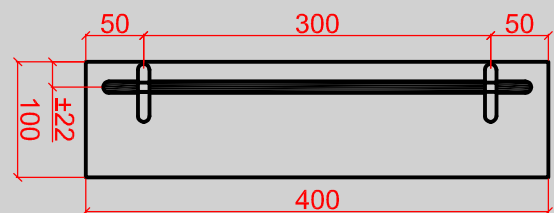
bovenaanzicht /  
vue d'en haut



zijaanzicht /  
vue de côté



ophanging optioneel /  
suspension optionnel



LIGNE PIERRE®

LI XX 403010 O

Schaal / Echelle: 3/20

Datum / Date: 01-04-2008

XX = materiaalkeuze /  
choix des matériaux

O = ophanging ingefreesd /  
suspension fraisé

© Copyright

TEL. 0032 16 61 87 17

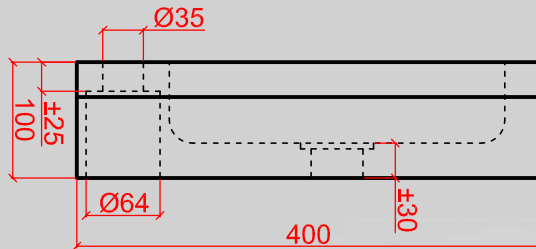
FAX. 0032 16 61 87 18

WWW.LIGNEPIERRE.COM

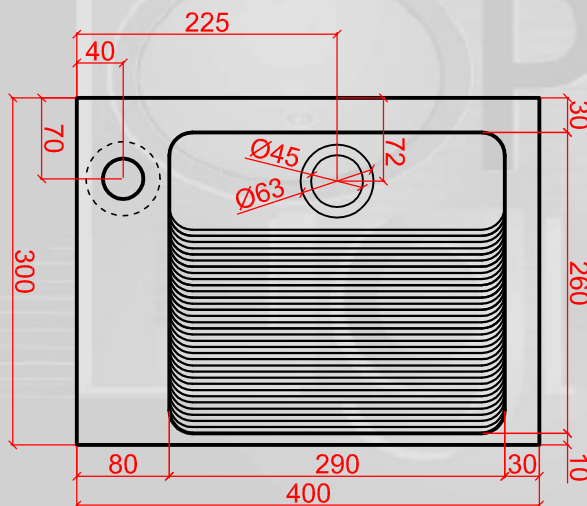
INFO@LIGNEPIERRE.COM

# Linea Plus L

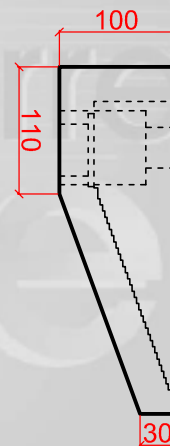
vooraanzicht /  
vue de face



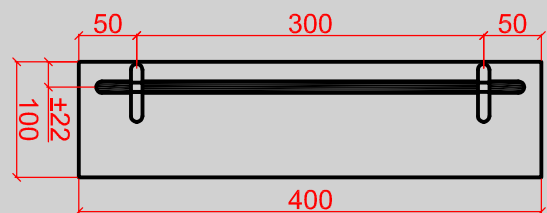
bovenaanzicht /  
vue d'en haut



zijaanzicht /  
vue de côté



ophanging optioneel /  
suspension optionnel



LIGNE PIERRE®

LI XX 403010 L O

Schaal / Echelle: 3/20

Datum / Date: 01-04-2008

XX = materiaalkeuze /  
choix des matériaux

O = ophanging ingefreesd /  
suspension fraisé

© Copyright

TEL. 0032 16 61 87 17

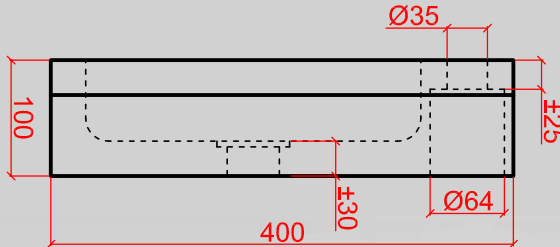
FAX. 0032 16 61 87 18

WWW.LIGNEPIERRE.COM

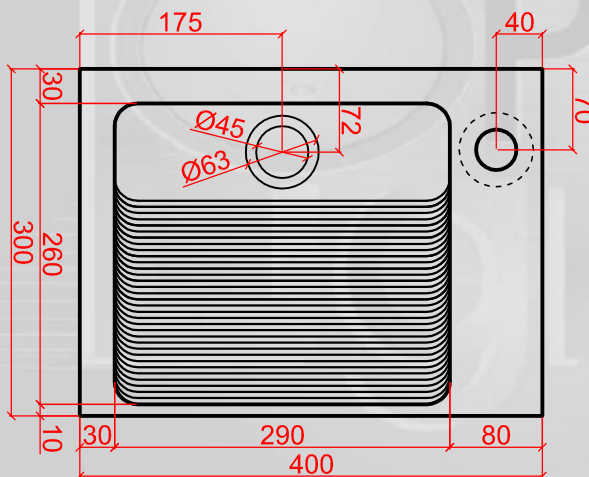
INFO@LIGNEPIERRE.COM

# Linea Plus R

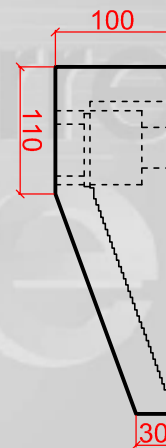
vooraanzicht /  
vue de face



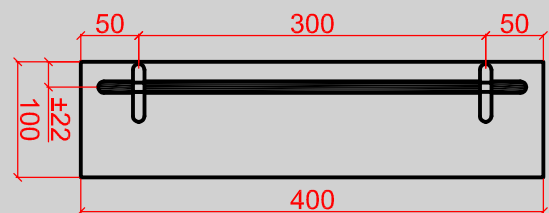
bovenaanzicht /  
vue d'en haut



zijaanzicht /  
vue de côté



ophanging optioneel /  
suspension optionnel



LIGNE PIERRE®

LI XX 403010 R O

Schaal / Echelle: 3/20

Datum / Date: 01-04-2008

XX = materiaalkeuze /  
choix des matériaux

O = ophanging ingefreesd /  
suspension fraisé

© Copyright

TEL. 0032 16 61 87 17

FAX. 0032 16 61 87 18

WWW.LIGNEPIERRE.COM

INFO@LIGNEPIERRE.COM