






Mess-, Regel- und Überwachungsgeräte für Haustechnik, Industrie und Umweltschutz

Lindenstraße 20  
DE-74363 Güglingen  
Telefon: +49(0)7135-102-0  
Service: +49(0)7135-102-211  
Telefax: +49(0)7135-102-147  
E-Mail: [info@afriso.de](mailto:info@afriso.de)  
Internet: [www.afriso.de](http://www.afriso.de)

## Gebruiksaanwijzing

### Vulstandgrensschakelaar Type: Minimelder, Maximelder

Minimelder (zonder relais)	Art.-Nr.: 16700
Minimelder-R (met relais)	Art.-Nr.: 16701
Maximelder-R (met relais)	Art.-Nr.: 16702

-  Lezen voor gebruik!
-  Alle veiligheidsvoorschriften naleven!
-  Voor later gebruik bewaren!



# Inhoudsopgave

1	Bij deze gebruiksaanwijzing .....	3
1.1	<i>Structuur van de waarschuwingen</i> .....	3
1.2	<i>Verklaring van symbolen en aanwijzingen</i> .....	3
2	Veiligheid .....	4
2.1	<i>Correct gebruik</i> .....	4
2.2	<i>Voorzienbare verkeerde toepassingen</i> .....	4
2.3	<i>Veilige handhaving</i> .....	4
2.4	<i>Opleiding van het personeel</i> .....	5
2.5	<i>Veranderingen aan het product</i> .....	5
2.6	<i>Gebruik van reserveonderdelen en toebehoren</i> .....	5
2.7	<i>Aanwijzingen aangaande de aansprakelijkheid</i> .....	5
3	Productbeschrijving .....	6
3.1	<i>Functie</i> .....	7
3.2	<i>Werkwijzen</i> .....	7
3.3	<i>Gebruiksvoorbeelden</i> .....	8
4	Technische gegevens.....	9
4.1	<i>Toelatingen, keuringen en conformiteiten</i> .....	11
5	Transport en bewaring.....	11
6	Montage en ingebruikname .....	12
6.1	<i>Controle-eenheid monteren</i> .....	12
6.2	<i>Sonde monteren</i> .....	13
6.3	<i>Elektrische aansluiting</i> .....	14
6.4	<i>Toestel in bedrijf nemen</i> .....	16
6.5	<i>Werkingstest</i> .....	16
7	Werking .....	17
8	Onderhoud.....	17
8.1	<i>Onderhoudstijdstippen</i> .....	17
8.2	<i>Onderhoudswerkzaamheden</i> .....	17
9	Storingen .....	18
10	Buitenbedrijfstelling en verwijdering .....	19
11	Reserveonderdelen en toebehoren.....	19
12	Garantie.....	20
13	Auteursrecht .....	20
14	Klantentevredenheid.....	20
15	Adressen .....	20



# 1 Bij deze gebruiksaanwijzing

Deze gebruiksaanwijzing maakt deel uit van het product.

- ▶ Gebruiksaanwijzing voor het gebruik van het toestel lezen.
- ▶ Gebruiksaanwijzing gedurende de hele levensduur van het product bewaren en voor raadpleging klaar houden.
- ▶ Gebruiksaanwijzing aan elke volgende eigenaar of gebruiker van het product doorgeven.

## 1.1 Structuur van de waarschuwingen

**WAARSCHUWING** Hier staan de aard en de oorzaak van het gevaar.



- ▶ Hier staan maatregelen om het gevaar te voorkomen.

De waarschuwingsinstructies bestaan in drie gradaties:

Waarschuwing	Betekenis
<b>GEVAAR</b>	Onmiddellijk dreigend gevaar! Niet-naleving heeft de dood of zwaar lichamelijk letsel tot gevolg.
<b>WAARSCHUWING</b>	Mogelijk dreigend gevaar! Niet-naleving kan de dood of zwaar lichamelijk letsel tot gevolg hebben.
<b>VOORZICHTIG</b>	Gevaarlijke situatie! Niet-naleving kan licht of middelzwaar lichamelijk letsel of materiële schade tot gevolg hebben.

## 1.2 Verklaring van symbolen en aanwijzingen

Symbool	Betekenis
	Voorwaarde voor een handeling
	Handeling met één stap
1.	Handeling met meerdere stappen
	Resultaat van een handeling
•	Opsomming
Tekst	Mededeling op display
<b>Vetgedrukt</b>	Belangrijke informatie

## 2 Veiligheid

### 2.1 *Correct gebruik*

De Mini-/Maximelder is uitsluitend geschikt voor het melden van minimum- of maximumvulstanden in vloeistofreservoirs.

De Mini-/Maximelder is uitsluitend geschikt voor volgende vloeistoffen:

- Water
- Stookolie EL, L of M
- Olie-watermengsels

alsook vergelijkbare vloeistoffen (niet AI, All!) met gelijkwaardige viscositeit, voor zover deze verdraagzaam zijn met de volgende in contact staande delen:

- Kunststof polypropyleen
- Kabel Ölflex 100: bestendig tegen zuren, logen of oliën
- O-ring: NBR (SH 70)
- Gewicht/schroefverbinding: Messing

Een ander gebruik is niet correct.

### 2.2 *Voorzienbare verkeerde toepassingen*

De Mini-/Maximelder mag vooral in volgende gevallen niet worden gebruikt:

- Explosiegevaarlijke omgeving  
Bij gebruik in explosiegevaarlijke gebieden kunnen vonken tot rookontwikkeling, brand of explosies leiden.

### 2.3 *Veilige handhaving*

De Mini-/Maximelder stemt overeen met de stand der techniek en de erkende veiligheidstechnische regels. Elk toestel wordt voor de levering op werking en veiligheid getest.

- ▶ De Mini-/Maximelder enkel in een onberispelijke toestand gebruiken met naleving van de gebruiksaanwijzing, de gewoonlijke voorschriften en richtlijnen en de geldende veiligheidsbepalingen en voorschriften ter preventie van ongevallen.



---

## **WAARSCHUWING Zware brandletsels of dood door netspanning (AC 230 V, 50 Hz) in de controle-eenheid**



- ▶ Controle-eenheid niet in contact brengen met water.
  - ▶ Voor het openen van de controle-eenheid en voor onderhouds- en schoonmaakwerkzaamheden de netspanning onderbreken en beveiligen tegen opnieuw inschakelen.
  - ▶ Geen manipulaties aan de controle-eenheid uitvoeren.
- 

### **2.4 Opleiding van het personeel**

Montage, inbedrijfstelling, werking, onderhoud, buitenbedrijfstelling en verwijdering mogen enkel door vakspecifiek gekwalificeerd personeel worden uitgevoerd.

Werkzaamheden aan de elektrische elementen mogen enkel door een opgeleide elektriciteitsvakman in overeenstemming met de geldende voorschriften en richtlijnen worden uitgevoerd.

### **2.5 Veranderingen aan het product**

Eigenmachtige veranderingen aan het product kunnen tot een verkeerde werking leiden en zijn omwille van veiligheidsredenen verboden.

### **2.6 Gebruik van reserveonderdelen en toebehoren**

Door gebruik van niet geschikte onderdelen en toebehoren kan het product beschadigd worden.

- ▶ Enkel originele onderdelen en toebehoren van de fabrikant gebruiken (zie hoofdstuk 11, pagina 19).

### **2.7 Aanwijzingen aangaande de aansprakelijkheid**

De fabrikant sluit alle aansprakelijkheid of garantie uit voor schade en gevolgschade die door niet-naleving van de technische voorschriften, aanwijzingen en aanbevelingen ontstaat.

De fabrikant en de verkoopfirma zijn niet aansprakelijk voor kosten of schade, die door de gebruiker of door derden, door het gebruik van dit toestel, vooral bij ondoelmatig gebruik van het toestel, misbruik of storingen van de aansluiting, storingen van het toestel of door aangesloten apparaten, ontstaan. Voor niet doelmatig gebruik is noch de fabrikant noch de verkoopfirma aansprakelijk.

De fabrikant is niet aansprakelijk voor drukfouten.

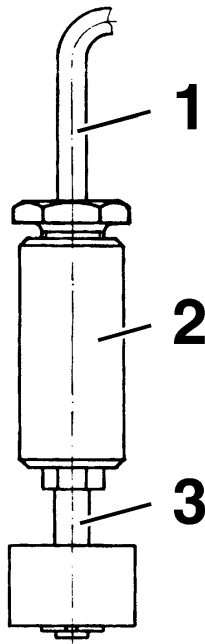
### 3 Productbeschrijving

De Mini-/Maximelder bestaat uit een controle-eenheid en een sonde. De controle-eenheid en de sonde zijn door een twee-aderige signaalleiding met elkaar verbonden.

De Minimelder geeft een alarmsignaal als de sonde uit de vloeistof dompelt. De Maximelder geeft een alarmsignaal als de sonde in de vloeistof dompelt.

#### Sonde

De sonde bestaat uit een vlotterschakelaar, waarop een beweeglijke magneet rust die een contact aanschakelt. De magneet is in een vlotter verzinkt. De vlotter beweegt zich naar boven als de sonde in de vloeistof indompelt. Door de in de fabriek vastgelegde positie van de magneten in de vlotter, gebeurt het schakelproces bij de Minimelder in boven de vloeistof staande toestand en bij de Maximelder in ingedompelde toestand.

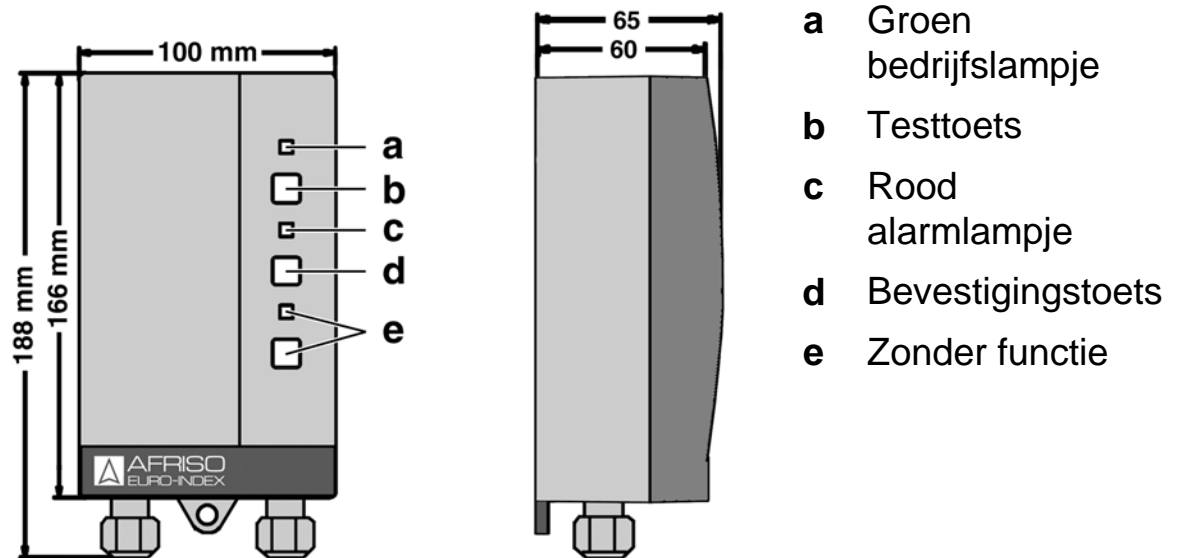


- 1 Signaalleiding
- 2 Messinggewicht
- 3 Vlotterschakelaar

Afbeelding 1: Sonde

#### Controle-eenheid

De controle-eenheid bevat, in een schokvaste kunststofbehuizing, de weergave- en bedieningselementen alsook alle elektronische componenten voor de evaluatie en omzetting van het sondesignaal in een digitaal uitgangssignaal. Het uitgangssignaal staat bij de Minimelder-R en bij de Maximelder-R als potentiaalvrij relaiscontact (sluiter) ter beschikking.



Afbeelding 2: Controle-eenheid

### 3.1 Functie

Na het inschakelen van de netspanning signaleert het groene bedrijfslampje gebruiksgereedheid. Als er geen alarm voorhanden is, kan een alarm worden gesimuleerd door het indrukken van de testtoets op de controle-eenheid. In geval van een alarm kan het akoestische signaal door het indrukken van de bevestigingstoets worden geschakeld. Het rode alarmlampje blijft aan gedurende de alarmmelding.

#### Minimelder

Als de sonde van de Minimelder niet is ingedompeld in de vloeistof, gaan het alarmsignaal en het rode alarmlampje aan. Het alarmsignaal en het rode alarmlampje gaan uit in ingedompelde toestand. De Minimelder-R is uitgerust met een uitgangsrelais dat in geval van een alarm sluit. De Minimelder wordt zonder relais geleverd.

#### Maximelder

Als de sonde van de Maximelder is ingedompeld in de vloeistof, gaan het alarmsignaal en het rode alarmlampje aan. Gelijktijdig sluit het potentiaalvrije relaiscontact. Het alarmsignaal en het rode alarmlampje gaan uit in boven water staande toestand en het relaiscontact wordt geopend.

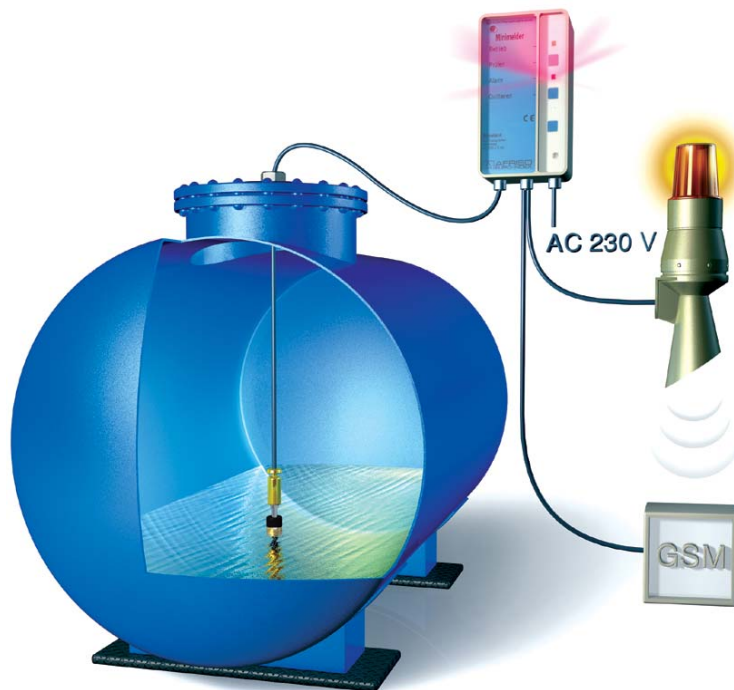
De Maximelder is enkel beschikbaar in de variante met relais.

### 3.2 Werkwijzen

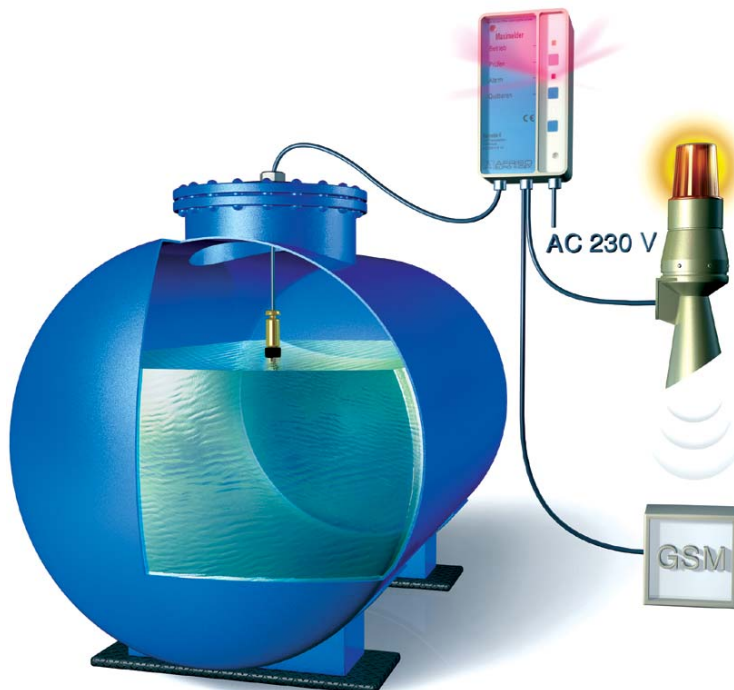
De Minimelder-R en de Maximelder-R zijn uitgerust met een uitgangsrelais voor het doorsturen van het alarmsignaal aan de bijkomende toestellen. In het geval van een alarm is het relais aangespannen (contact gesloten).

De Minimelder-R en de Maximelder-R kunnen zowel met of zonder bijkomende toestellen worden bediend. Volgende bijkomende toestellen kunnen worden ingezet: Optische en akoestische alarmgevers, afstandsmeldapparaten, gebouwbeheersystemen, enz.

### 3.3 Gebruiksvoorbeelden

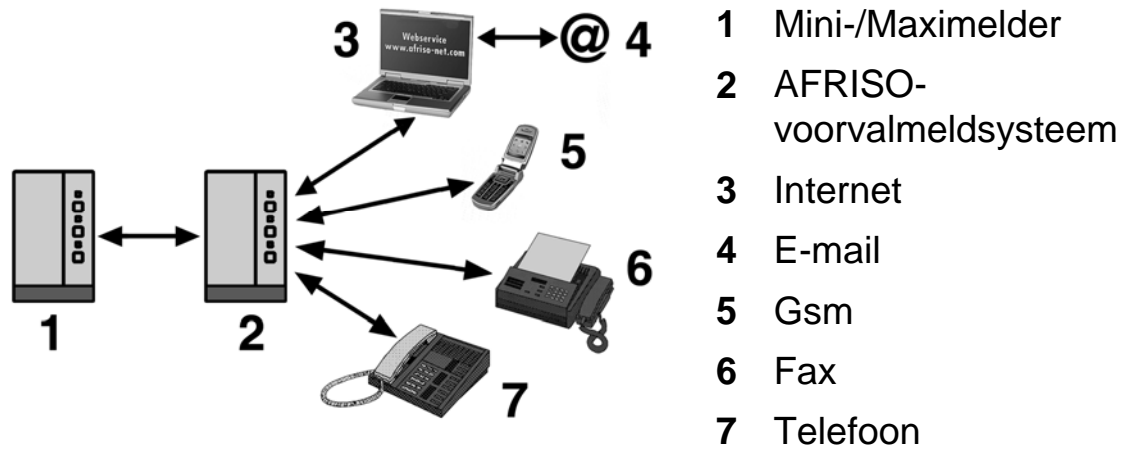


Afbeelding 3: Standaardtoepassing Minimelder(-R)

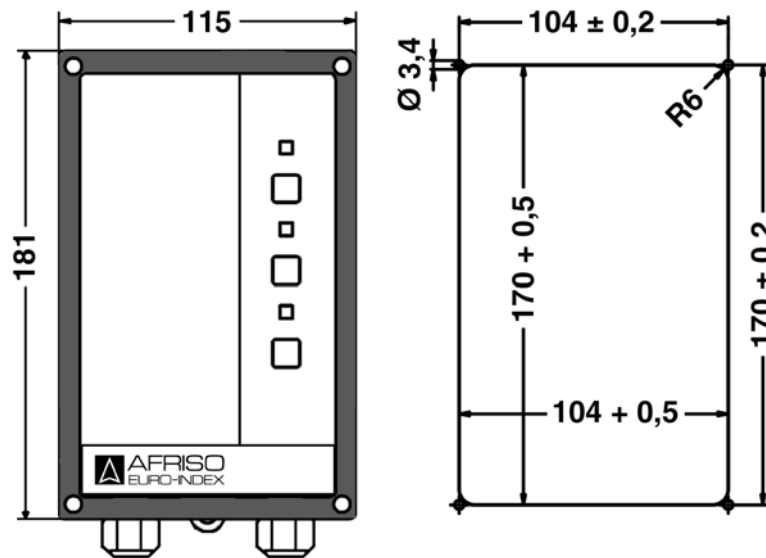


Afbeelding 4: Standaardtoepassing Maximelder-R





Afbeelding 5: Afstandsmelding van Lecks met AFRISO-voorvalmeldsysteem



Afbeelding 6: Controle-eenheid met montagekader voor de montage in schakelborden; rechts: Fragment van een schakelbord

## 4 Technische gegevens

Tabel 1: Technische gegevens sonde

Parameter	Waarde
<b>Algemene gegevens</b>	
Afmetingen (Ø x L)	24 x 85 mm
Gewicht	0,35 kg
Materiaal sondekast	polypropyleen
Materiaal sondegewicht	Messing
Bestendigheid	Water, oliën



Parameter	Waarde
Aansluitkabel	Ölflex 2 x 0,5 mm <sup>2</sup>
Standaardlengte	5 m
Max. lengte	50 m (afgeschermd)
<b>Temperatuurbereik</b>	
Omgeving	-5 °C tot +50 °C
Opslag	-10 °C tot +60 °C
<b>Spanningsvoorziening</b>	
Sondespanning	Max. 17 V, AC
<b>Elektrische veiligheid</b>	
Beschermingsgraad	IP 68 EN 60529

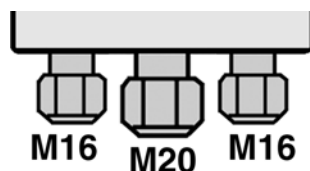
*Tabel 2: Technische gegevens controle-eenheid*

Parameter	Waarde
<b>Algemene gegevens</b>	
Afmetingen kast (B x H x D)	100 x 188 x 65 mm
Gewicht	0,4 kg
Reactievertraging	Geen
Emissies	Min. 70 dB(A), A-beoordeelde geluidspegel van het akoestische alarm bij een afstand van één meter
Bijkomende aansluitingen (Minimelder-R/Maximelder-R)	1 uitgangsrelais (sluiter)
<b>Temperatuurbereik</b>	
Omgeving	-5 °C tot +55 °C
Opslag	-10 °C tot +60 °C
<b>Spanningsvoorziening</b>	
Nominale spanning	AC 230 V ± 10 %, 50/60 Hz
Nominaal vermogen	5 VA
Netzekering	M 32 mA
Schakelvermogen uitgangsrelais	Max. 250 V, 2 A, ohmse last



Parameter	Waarde
Relaiszekering	T 2 A
<b>Elektrische veiligheid</b>	
Beschermklasse	II DIN 57700
Beschermingsgraad	IP 30 EN 60529
<b>Elektromagnetische compatibiliteit (EMC)</b>	
Emissienorm	EN 61000-6-3
Immunitieitsnorm	EN 61000-6-2

### Schroefverbindingen aan de controle-eenheid



De middelste rubberen buis kan door een schroefverbinding M20 worden vervangen.

Schroefverbinding	Kabeldiameter
M16	4,0-8,8 mm
M20	8,0-12,5 mm

## 4.1 Toelatingen, keuringen en conformiteiten

De Mini-/Maximelder is in overeenstemming met de EMC-richtlijn (89/336/EG en 92/31/EG) en de laagspanningsrichtlijn (73/23/EG en 93/68/EG).

## 5 Transport en bewaring

### VOORZICHTIG Beschadiging van het toestel door onjuist transport.



- ▶ Toestel niet gooien of laten vallen.
- ▶ Toestel beschermen tegen natheid, vochtigheid, vuil en stof.

### VOORZICHTIG Beschadiging van het toestel door onjuiste bewaring.



- ▶ Toestel enkel in een droge en zuivere werkomgeving bewaren.
- ▶ Toestel enkel binnen het toegelaten temperatuurbereik bewaren, zie hoofdstuk 4, pagina 9.
- ▶ Toestel beschermen tegen natheid, vochtigheid, vuil en stof.

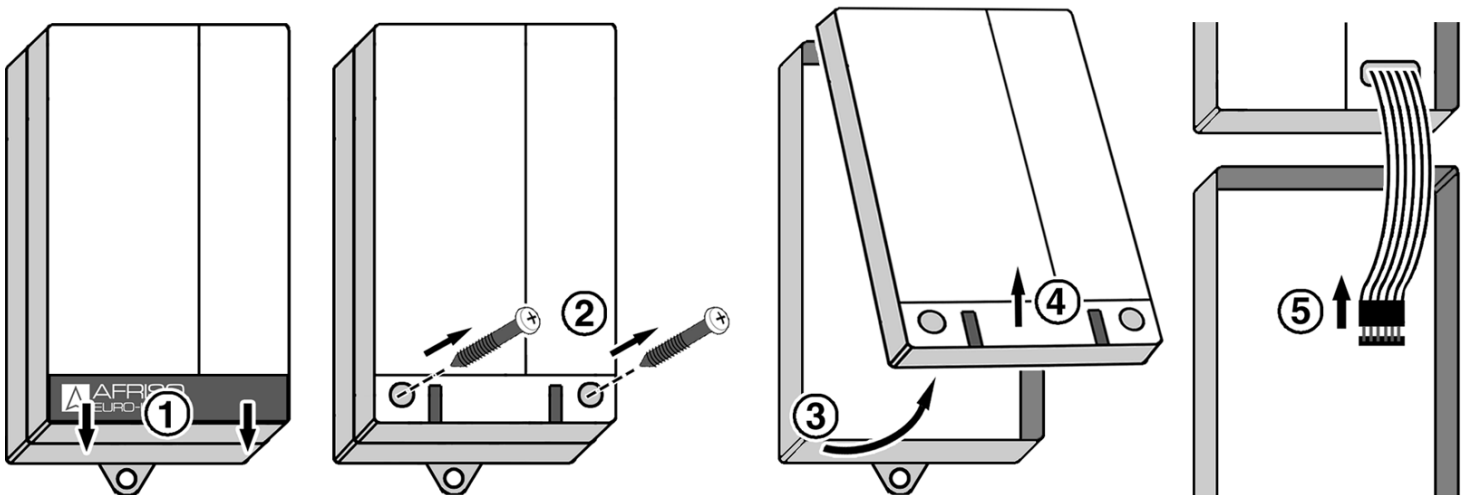
## 6 Montage en ingebruikname

- ✓ Controle-eenheid en sonde niet in explosiegevaarlijke omgeving monteren.

### 6.1 Controle-eenheid monteren

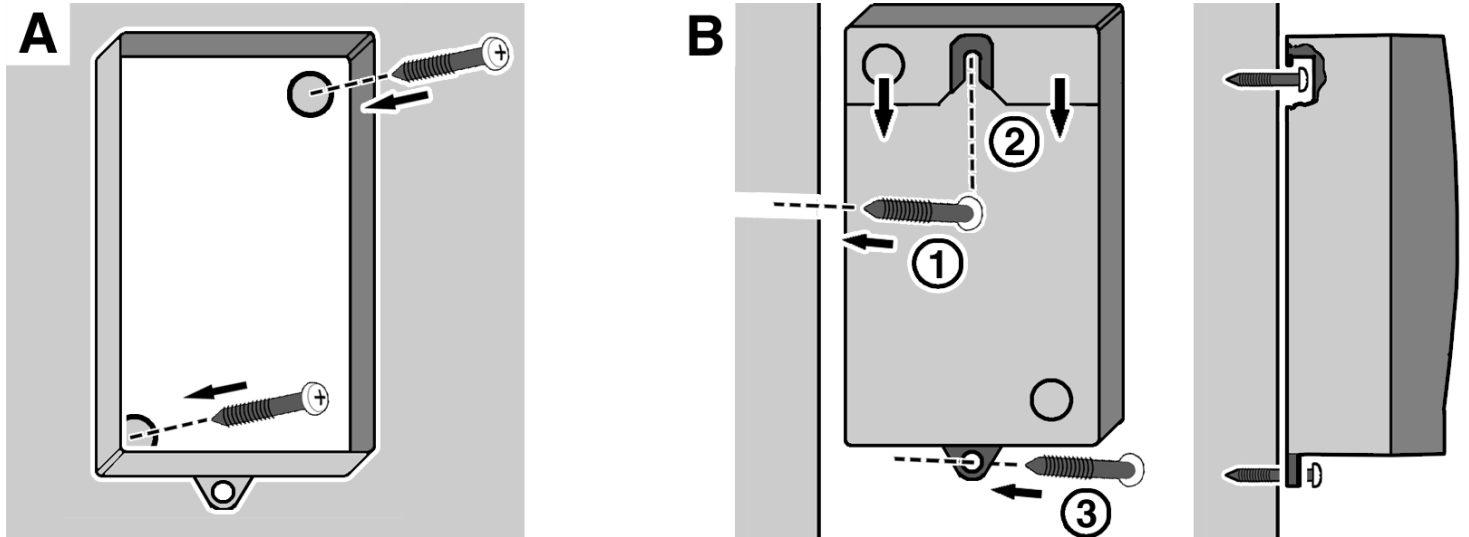
- ✓ De controle-eenheid aan een vlakke, vaste en droge muur op ooghoogte monteren.
- ✓ De controle-eenheid moet altijd bereikbaar en afleesbaar zijn.
- ✓ De controle-eenheid mag niet in aanraking komen met water of waterspatten.
- ✓ De controle-eenheid niet in vochtige ruimtes monteren.
- ✓ De toegelaten omgevingstemperatuur aan de controle-eenheid mag niet worden overschreden, zie tabel Tabel 2: Technische gegevens controle-eenheid, pagina 10
- ✓ De controle-eenheid bij montage in openlucht beschermen tegen directe weersinvloeden.

#### 1. Controle-eenheid openen.





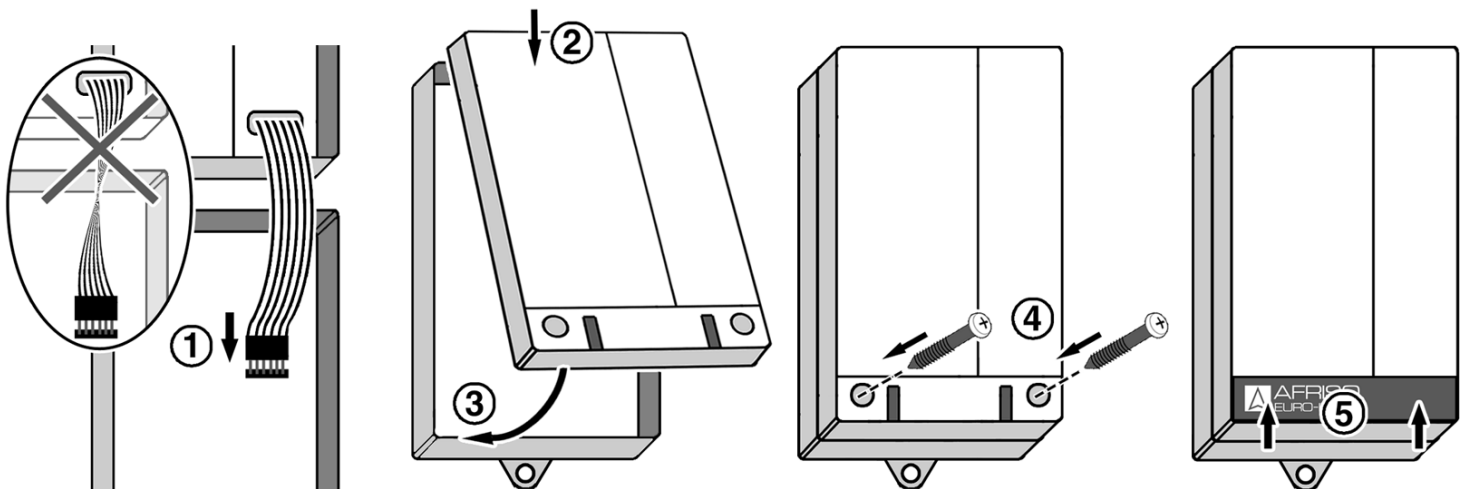
## 2. Controle-eenheid aan de muur bevestigen.



**A** Door de bevestigingsgaten in het onderste deel met boor  $\varnothing$  5 mm boren. Onderste deel met de bijgevoegde schroeven aan de muur bevestigen.

**B** 1 Schroef aan de muur bevestigen.  
2 Onderste deel inhangen.  
3 Onderste deel met schroef door de onderste las aan de muur fixeren.

3. Elektrische aansluiting uitvoeren volgens hoofdstuk 6.3, pagina 14.
4. Controle-eenheid sluiten.

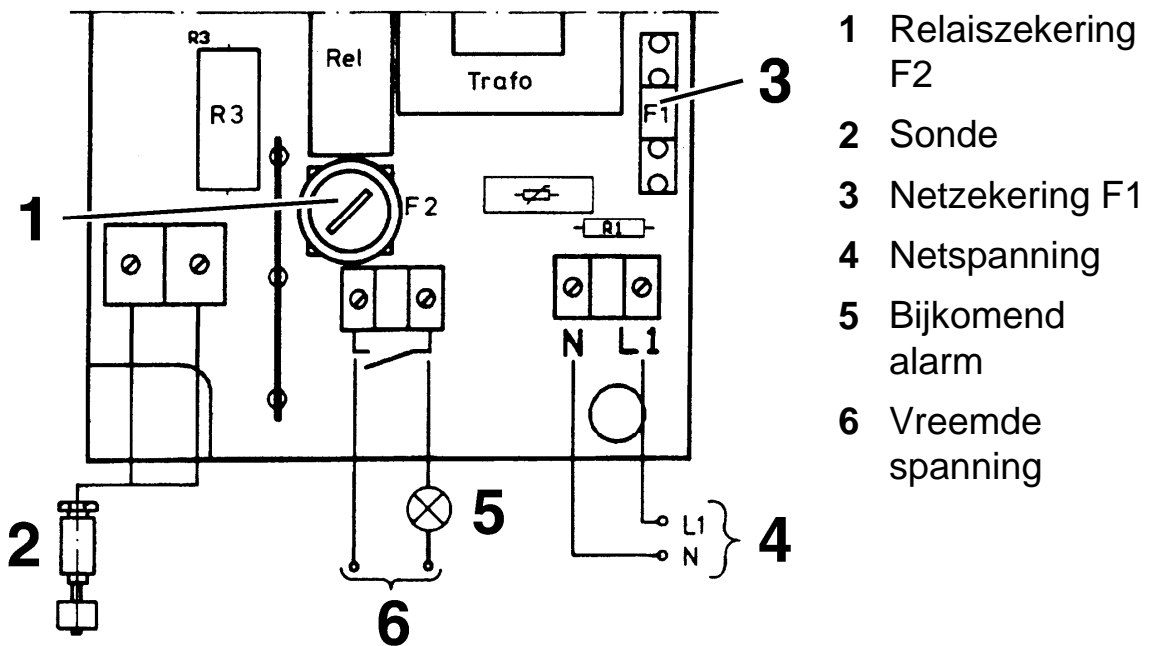


## 6.2 Sonde monteren

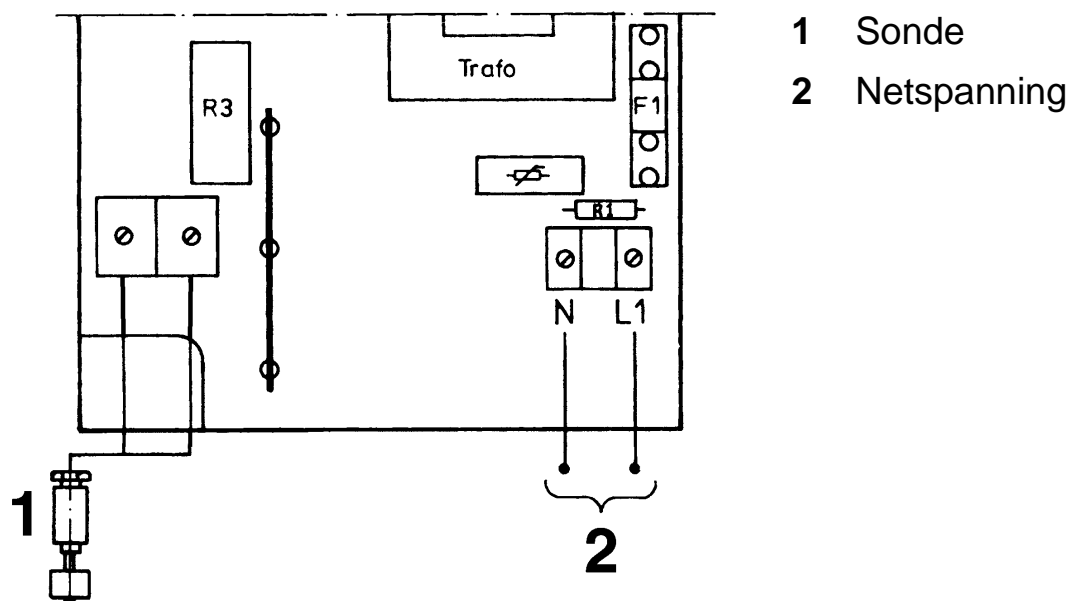
- ▶ De sonde hangend bevestigen op de hoogte van het gewenste schakelpunt.
- ▶ Het bevestigen van de sonde kan d.m.v. de bijgevoegde G1"-schroefverbinding in de reservoirs gebeuren. Door het sondegewicht wordt gewaarborgd dat de sonde loodrecht in de vloeistof hangt.

### 6.3 Elektrische aansluiting

- Netspanning is onderbroken en tegen opnieuw inschakelen beveiligd.



Afbeelding 7: Elektrische aansluiting Minimelder-R en Maximelder-R



Afbeelding 8: Elektrische aansluiting Minimelder



## Stroomvoorziening

Het netsnoer van de Mini-/Maximelders met een vast aangelegde leiding bijv. NYM-J 3 x 1,5 mm<sup>2</sup> op het net aansluiten.

1. Het netsnoer door de rechte schroefverbinding in de controle-eenheid voeren.
2. De fase op klem L1 en de neutraalgeleider op klem N aansluiten.
3. De voedingsleiding naar de controle-eenheid moet uitschakelbaar en afzonderlijk beveiligd zijn (max. 16 A).

## Sonde

- ▶ Indien de controle-eenheid en de te bewaken reservoirs naast elkaar zijn gemonteerd, kan de signaalleiding direct met de controle-eenheid worden verbonden.
- ▶ Als verlenging voor de sondekabel kan een handelsgebruikelijke afgeschermd leiding 2 x 0,5 mm<sup>2</sup> worden gebruikt. De maximale lengte van de verlenging bedraagt 50 m.
- ▶ De sondekabel niet parallel met sterkstroomleidingen leggen, gevaar voor storingen door straling.
- ▶ De sondekabel voldoende tegen beschadiging beschermen, indien nodig in een metalen buis leggen.
- ▶ De signaalleiding van de sonde door de linkse schroefverbinding in de controle-eenheid voeren en aan de tweepolige klem voor aansluiting van de sonde bevestigen. Polariteit dient niet in acht te worden genomen.

## Uitgang

Het uitgangssignaal van de Minimelder-R en Maximelder-R kan via een potentiaalvrij relaiscontact (sluiter) worden vastgesteld. Bij een storingsvrije werking is het relais verzwakt, in geval van een alarm is het relais aangespannen. Het relaiscontact is door een 2 A-zekering (middeltraag) beveiligd.

De Minimelder heeft geen uitgangsrelais.

---

**VOORZICHTIG** Bij uitschakeling van inductieve verbruikers kunnen elektrische installaties aanzienlijk worden beschadigd en schakelcontacten worden vernietigd door spanningspieken.



- ▶ Inductieve verbruikers met handelsgebruikelijke RC-combinaties, bijv. B. 0,1 µF/100 Ohm bedraden.

## 6.4 **Toestel in bedrijf nemen**

- ☑ Controle-eenheid en sonde werden volgens hoofdstuk 6, pagina 12 gemonteerd.
- ☑ Elektrische aansluiting werd volgens hoofdstuk 6.3, pagina 14 uitgevoerd.
- ☑ Sonde is aan de controle-eenheid aangesloten.
- ☑ Uitgangsrelais is bedraad (indien nodig)
- ☑ Installatie aan het net aangesloten.
- ☑ Lintkabel is met printplaat verbonden
- ☑ Controle-eenheid is dichtgeschroefd.

Is aan alle voorwaarden voldaan, dan is het toestel bedrijfsklaar.

1. Stroomvoorziening via de netzekering van het gebouw inschakelen.
- ↪ Het groene indicatielampje gaat branden.
  - 2. Werkingstest uitvoeren, zie hoofdstuk 6.5, pagina 16

## 6.5 **Werkingstest**

- ▶ Ten minste 1 x per jaar een werkingstest uitvoeren om een goede functionaliteit te waarborgen.

### **Aan de sonde**

- ▶ De sonde van de Minimelder uit de vloeistof halen.  
De sonde van de Maximelder in de vloeistof dompelen.
- ↪ Het rode alarmlampje moet onmiddellijk branden en het akoestische alarm moet weerklinken.
- ↪ De alarmsignalen moeten vanzelf weer uitgaan als er geen alarmsituatie meer voorhanden is.

### **Aan de controle-eenheid**

- ▶ Testtoets indrukken.
- ↪ Het rode alarmlampje moet onmiddellijk branden en het akoestische alarm moet weerklinken.





## 7 Werking

De Mini-/Maximelder bewaakt de vulstanden in reservoirs. De Minimelder slaat alarm als de vloeistof onder de minimum vulstand ligt. De Maximelder slaat alarm als de vloeistof de maximum vulstand overschrijdt. De bediening van de Mini-/Maximelder beperkt zich op een regelmatige bewaking.

- Het groene bedrijfslampje brandt.
- Het rode alarmlampje brandt niet.
- Het akoestische alarm weerklinkt niet.

## 8 Onderhoud

### 8.1 Onderhoudstijdstippen

Tabel 3: Onderhoudstijdstippen

Wanneer	Activiteit
1 x jaarlijks	▶ Werkingstest uitvoeren, zie hoofdstuk 6.5, pagina 16
Regelmatig	▶ Waarborgen dat de Mini-/Maximelder en zijn omgeving steeds schoon, bereikbaar en afleesbaar is.

### 8.2 Onderhoudswerkzaamheden

#### Netzekering F1 vervangen

- Netspanning is onderbroken en tegen opnieuw inschakelen beveiligd.
1. Controle-eenheid open, zie hoofdstuk 6.1, pagina 12
  2. Transparante beschermkap van de netzekering F1 wegnemen.
  3. Netzekering F1 vervangen, zie Tabel 2: Technische gegevens controle-eenheid, pagina 10.
  4. Transparante beschermkap terugplaatsen.
  5. Lintkabel met de stekkerlijst verbinden.
  6. Controle-eenheid sluiten, zie hoofdstuk 6.1, pagina 12
  7. Netspanning inschakelen



## Relaiszekering F2 vervangen

- Netspanning is onderbroken en tegen opnieuw inschakelen beveiligd.
- 1. Controle-eenheid open, zie hoofdstuk 6.1, pagina 12
- 2. Zwarte, loodrecht staande zekeringhouder met een schroevendraaier openen. Drukken en ¼ omwenteling tegen de richting van de wijzers van de klok maken.
- 3. Inzetstuk wegnemen.
- 4. Relaiszekering F2 vervangen, zie Tabel 2: Technische gegevens controle-eenheid, pagina 10.
- 5. Inzetstuk in de zekeringhouder steken en met de schroevendraaier sluiten. Drukken en ¼ omwenteling in de richting van de wijzers van de klok maken.
- 6. Lintkabel met de stekkerlijst verbinden.
- 7. Controle-eenheid sluiten, zie hoofdstuk 6.1, pagina 12
- 8. Netspanning inschakelen

## 9 Storingen

Reparaties mogen uitsluitend door vakkundig gekwalificeerd personeel worden uitgevoerd.

*Tabel 4: Storingen*

Probleem	Mogelijke oorzaak	Oplossing
Groen bedrijfslampje brandt niet.	Netspanning onderbroken	▶ Netspanning weer tot stand brengen.
	Netzekering defect.	▶ Netzekering vervangen.
	Lintkabel is niet met printplaat verbonden	▶ Lintkabel met de printplaat verbinden.
Rood alarmlampje brandt.	Sonde niet aangesloten.	▶ Sonde aansluiten.
	Alarmsituatie: Minimelder-sonde in boven vloeistof staande toestand.	▶ Oorzaak van het alarm verhelpen.
	Alarmsituatie: Maximelder-sonde ondergedompeld.	▶ Oorzaak van het alarm verhelpen.



Probleem	Mogelijke oorzaak	Oplossing
	Onderbreking in de signaalleiding.	▶ Signaalleiding controleren.
Rood alarmlampje brandt continu, ook als Minimelder(-R)-sonde in vloeistof of Maximelder-R-sonde niet is vloeistof is gedompeld.	Leidingonderbreking in de signaalleiding, in de sonde of in de controle-eenheid.	▶ Signaalleiding, sonde en controle-eenheid controleren.
Indrukken van de testtoets blijft zonder gevolg.	Controle-eenheid defect.	▶ Controle-eenheid vervangen.
Andere storingen.	–	▶ Toestel naar fabrikant sturen.

## 10 Buitenbedrijfstelling en verwijdering

1. Voedingsspanning uitschakelen.
2. Toestel demonteren (zie hoofdstuk 6, pagina 12, in omgekeerde volgorde).
3. Ter bescherming van het milieu mag dit toestel **niet** met het ongesorteerd huisafval worden weggegooid. Toestel naar het plaatselijk afvalcontainerpark brengen.



Dit toestel bestaat uit materialen die door recyclagebedrijven gerecycleerd kunnen worden. Hiervoor hebben wij de elektronische onderdelen gemakkelijk uitneembaar gemaakt en gebruiken we recycleerbare materialen.

Indien u niet de mogelijkheid hebt het oude toestel op een correcte wijze te verwijderen, kunt u met ons contact opnemen over mogelijkheden voor verwijdering of terugname.

## 11 Reserveonderdelen en toebehoren

Artikel	Art.-nr.
Sonde voor Minimelder	16703
Sonde voor Maximelder	16704
Kabelverlengingsarmatuur KVA	40041
Montagekader voor controle-eenheid	43521



<b>Artikel</b>	<b>Art.-nr.</b>
Voorvalmeldsysteem Phone Alarm SD1	90003
Voorvalmeldsysteem GSM Alarm	90002
Voorvalmeldsysteem EMS 220	90220
Voorvalmeldsysteem EMS 442	90442
IP54-set met schroefverbinding M20	43416
RC-combinatie (0,1 $\mu$ F/100 Ohm)	618 001 5100
Netzekering F1 (M 32 mA)	941571 0032
Relaiszekering F2 (T 2 A)	960127 2000

## 12 Garantie

De fabrikant verleent voor dit toestel een garantie van 24 maanden vanaf de datum van aankoop. Deze garantie geldt in alle landen waar dit toestel door de fabrikant of zijn erkende verkopers wordt verkocht.

## 13 Auteursrecht

Het auteursrecht voor deze handleiding blijft bij de fabrikant. Nadruk, vertaling en reproductie, ook gedeeltelijk, zijn zonder schriftelijke toestemming niet toegelaten.

Wijzigingen van technische gegevens ten opzichte van de gegevens en afbeeldingen in de gebruiksaanwijzing zijn voorbehouden.

## 14 Klantentevredenheid

Voor ons heeft de tevredenheid van de klant de hoogste prioriteit. Indien u vragen, voorstellen of problemen hebt in verband met uw product, kunt u met ons contact opnemen.

## 15 Adressen

De adressen van onze vestigingen over de hele wereld vindt u op het Internet op [www.afriso.de](http://www.afriso.de).

De Mini/-Maximelder wordt in België verdeeld door EURO-INDEX, Leuvensesteenweg 607 te 1930 Zaventem.

Tel. +32 (0)2 - 757 92 44

Fax +32 (0)2 - 757 92 64

E-mail: [info@euro-index.be](mailto:info@euro-index.be)

Website: [www.euro-index.be](http://www.euro-index.be)