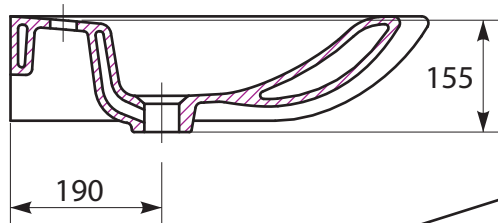
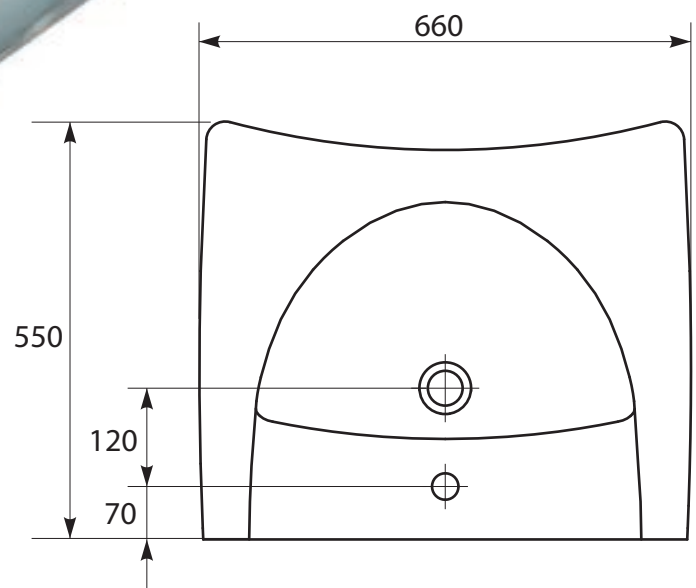
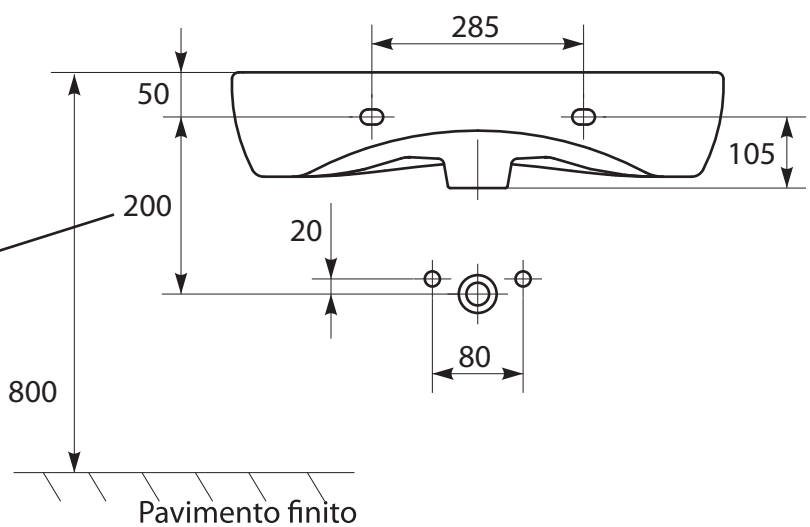


**D0280/01 - LAVABO IN CERAMICA VETROCHINA (VITREOUS CHINA) SERIE OPEN  
ERGONOMICO, PREDISPOSTO PER INSTALLAZIONE CON TASSELLI DI FISSAGGIO, MENSOLE E MECCANISMI**

Peso Kg. 19,5



300 PER MECCANISMI RECLINABILI



1253 - COPPIA VITI PER FISSAGGIO A PARETE

D0136/01 - COPPIA STAFFE FISSE RIDOTTE + VITI PER FISSAGGIO A PARETE (1253)

D0131/01 - STAFFE FISSE PER LAVABO

D0134/01 - MECCANISMO RECLINABILE MANUALE PER LAVABO

D0133OP/01 - MECCANISMO RECLINABILE PNEUMATICO PER LAVABO (PISTONI A GAS)