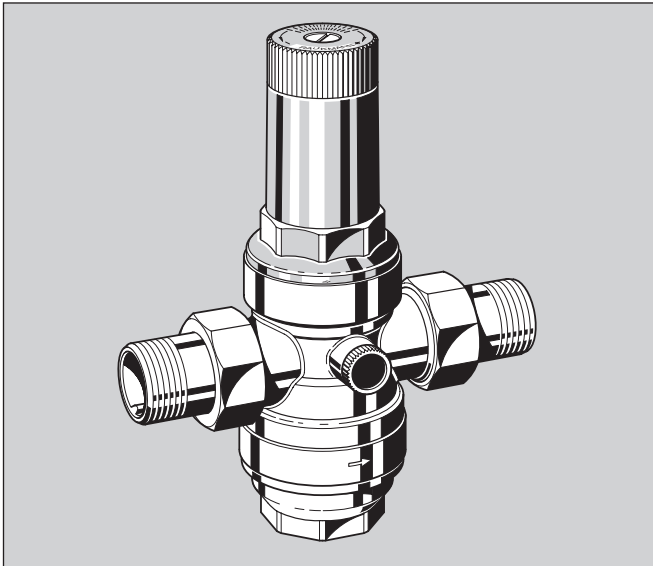


D 06 FH

DRUKREDUCEERVENTIEL MET DRUKONTLASTE ENKELZITTING AFSLUITER Hogedruk uitvoering

PRODUCTINFORMATIE



CONSTRUCTIE

Het drukreducereventiel bestaat uit:

- behuizing met G ¼" manometeraansluiting aan beide zijden.
- draadkoppelingen (type B).
- binnenwerk compleet met membraan en klepzitting.
- filter met 0,16 mm maaswijdte.
- veerkap met instelknop.
- zeefhouder.
- instelveer.
- manometer niet meegeleverd (zie accessoires).

MATERIALEN

- Messing behuizing.
- Messing draadkoppeling.
- Binnenwerk van hoogwaardig kunststof.
- R.v.s. filter.
- Veerkap en knop van hoogwaardig kunststof.
- Messing zeefhouder.
- Glasvezelversterkt NBR membraan.
- NBR rubberpakkingen.
- Stalen instelveer.

TOEPASSING

D 06 FH drukreducereventielen beschermen waterinstallaties tegen te hoge druk in de toevoerleidingen. Binnen het bereik van de specificaties zijn deze drukreducereventielen geschikt voor huishoudelijke installaties, industriële installaties of commerciële installaties. Het installeren van een drukreducereventiel voorkomt schade door bijv. waterslag en verlaagt het waterverbruik. De ingestelde waarde blijft constant, zelfs als de inlaatdruk sterk varieert. Het verlagen en constant houden van de werkdruk minimaliseert stromingsgeluiden in de installatie.

SPECIALE KENMERKEN

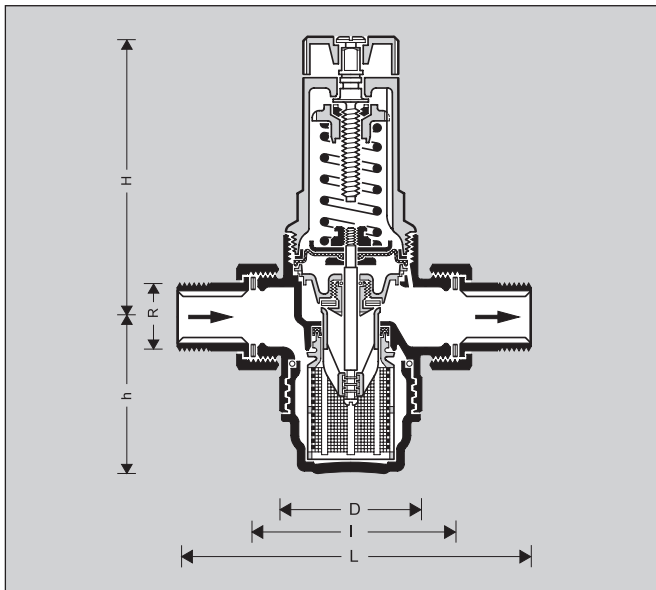
- Instelknop voor het instellen van de druk.
- De instelveer staat niet in contact met het drinkwater/medium.
- Het van hoogwaardig kunststof vervaardigde binnenwerk is uitwisselbaar.
- Geïntegreerd filter.
- Ook leverbaar zonder koppelingen.
- Eénvoudig om te bouwen tot een filtercombinatie met tegenstroomspoeling.
- Geschikt voor montage van een terugslagklep.
- Wisselende inlaatdruk is niet van invloed op uitlaatdruk (drukontlast).
- **InService** – controle en onderhoud mogelijk zonder verwijdering van het behuizing.
- Licht van gewicht.
- Bewezen betrouwbaarheid in miljoenen installaties.

TOEPASSINGSGBIED

Medium:	water en andere niet-agressieve vloeistoffen, perslucht en stikstof.
Inlaatdruk:	max. 25,0 bar.
Uitlaatdruk:	1,5 - 12,0 bar.

TECHNISCHE GEGEVENS

Bedrijfstemperatuur:	max. 70 °C.
Aansluitmaten:	½" – 2".



WERKING

Het drukreducerventiel werkt d.m.v. een drukvereffenings-systeem. De druk van het membraan werkt tegen de kracht van de instelveer. Als de uitlaatdruk en daarmee de membraandruk daalt omdat water wordt aangevoerd, zorgt de dan hogere veerdruk ervoor dat het ventiel opent. De uitlaatdruk stijgt vervolgens tot de druk tussen membraan en veer opnieuw gelijk is. De inlaatdruk heeft nagenoeg geen invloed op het openen of sluiten van het ventiel. Hierdoor is een wisselende inlaatdruk nagenoeg niet van invloed op de uitlaatdruk.

UITVOERINGEN

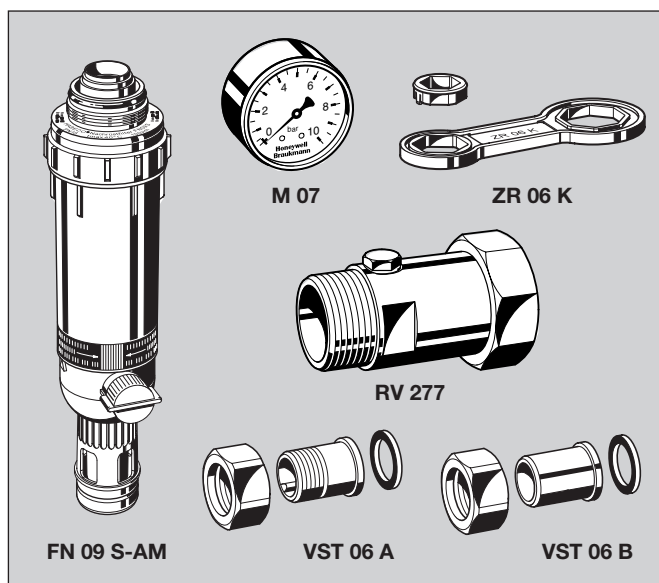
D 06 FH-...B = met buitendraadaansluitingen, messing zeefhouder – tot 40 °C.

D 06 FH-...E = zonder hulpstukken, met messing zeefhouder – tot 40 °C.



aansluitmaat Speciale uitvoeringen op aanvraag.

Aansluitmaat	R	1/2"	3/4"	1"	1 1/4"	1 1/2"	2"
Nominale afmeting	DN	15	20	25	32	40	50
Gewicht	ca. (kg)	0.8	1.0	2.2	2.4	3.4	5.1
Afmetingen	(mm)						
	L	140	160	180	200	225	255
	I	80	90	100	105	130	140
	H	96	96	140	140	172	173
	h	56	58	77	77	113	113
	D	54	54	72	72	82	82
Kvs-waarde		2.4	3.1	7.6	9.1	12.6	12.0
Max. doorstroomhoeveelheid (m ³ /h) volgens DIN 1988 deel 5:							
Huishoudelijke installaties		1.8	2.9	4.7	7.2	8.3	13.0
Commerciële installaties		1.8	3.3	5.4	8.6	13.7	21.2



ACCESSOIRES

FN 09 S-AM HABEDO® terugspoelbaar filter

Terugspoelbaar filter met roodbronzen zeefhouder (tot 70 °C) om D 06 FH reduceerventielen om te bouwen tot een filtercombinatie (informeer naar de juiste uitvoering).

M 07

Manometer

Diameter behuizing 63 mm, aansluitdraad achter G 1/4".

Schaalindeling: 0–4, 0–10, 0–16 en 0–25 bar.

Bij bestelling hoogste waarde van de schaalindeling opgeven.

ZR 06 K

Dubbele ringsleutel

Voor het verwijderen van veerkap en zeefhouder uit D 06 FH ventielen met R 1/2" – 2" aansluitingen.

RV 277

Inlaatterugslagklep

Voor D 06 FH met R 3/4" – 2" aansluitingen.

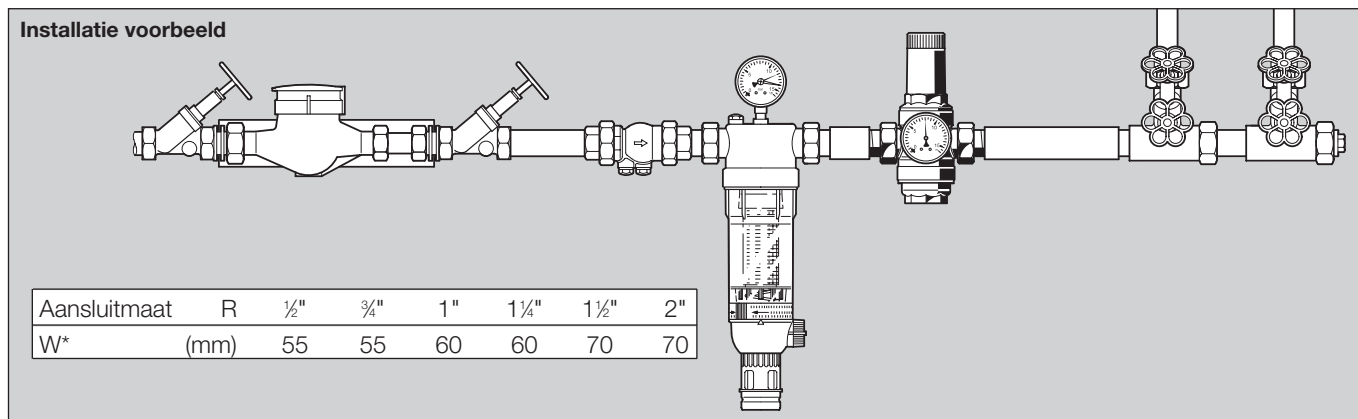
VST 06

Aansluitset

Twee buitendraad- of soldeerkoppelingen.

A = buitendraadaansluitingen.

B = soldeeraansluitingen.



* Min. afstand tussen muur en hartlijn leidingwerk

INSTALLATIE RICHTLIJNEN

- Indien mogelijk installeren in horizontaal leidingnet met de zeeffhouder omlaag.
 - In deze positie is het ventiel gemakkelijk te reinigen
- Monteer service-afsluiters.
 - Nodig voor **inService** - controle en onderhoud zonder demontage van het drukreducerventiel.
- Zorg dat het ventiel goed toegankelijk is:
 - zodat de manometer goed zichtbaar is.
 - voor eenvoudiger controle en onderhoud.
- In (huishoudelijke) installaties waar maximale bescherming tegen verontreiniging nodig is, is het aan te bevelen vóór het drukreducerventiel een fijnfilter of een terugspoelbaar filter type FN 09 S-AM (zie accessoire) te monteren.
- Bij voldoende ruimte adviseren wij achter het drukreducerventiel een recht stuk leiding van tenminste vijf keer de leidingdiameter aan te houden.

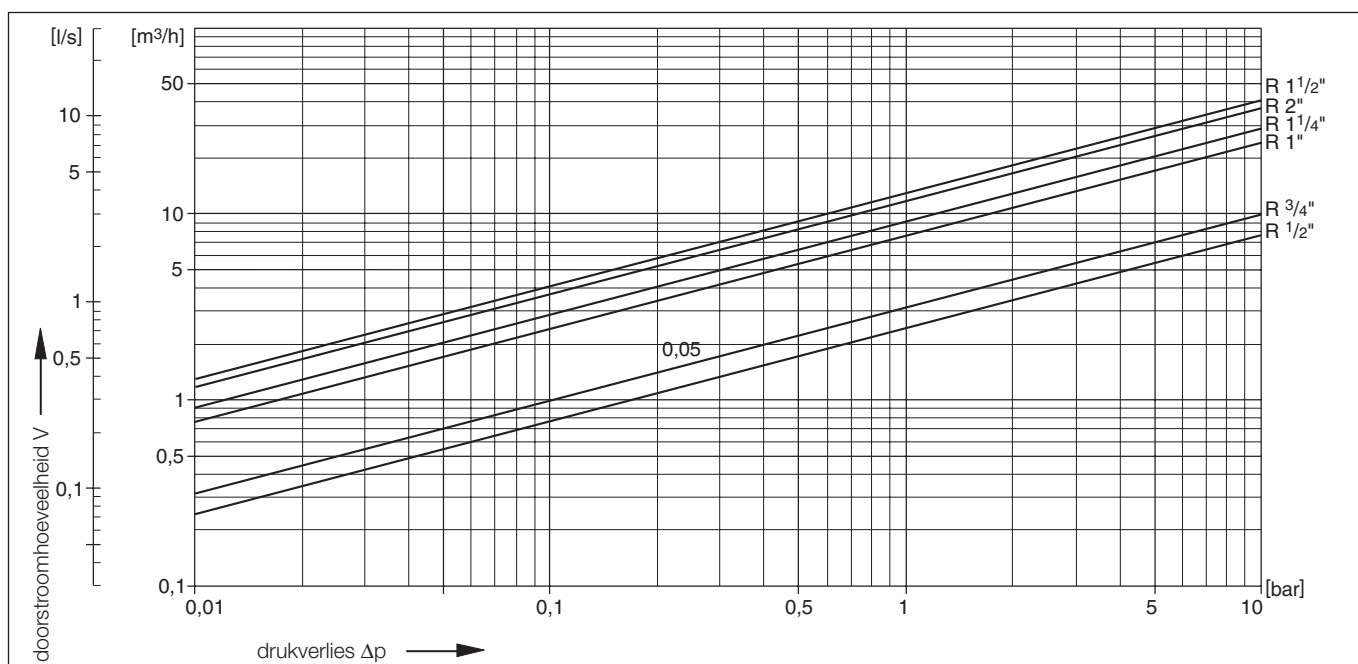
SPECIFIEKE TOEPASSINGEN

D 06 FH drukreducerventielen zijn binnen de grenzen van hun specificaties geschikt voor alle type huishoudelijke waterinstallaties, industriële installaties en commerciële installaties.

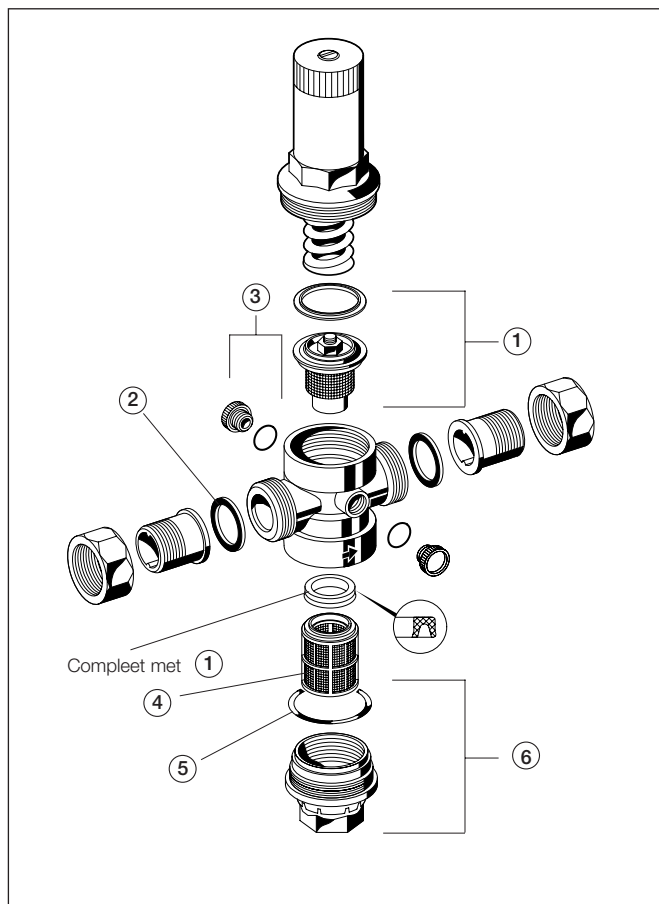
Installeer drukreducerventielen:

- wanneer de statische druk de max. toegestane waarde voor het systeem bereikt.
- als verschillende drukzones noodzakelijk zijn bij gebruik van een druksysteem (drukreducerventiel op elke verdieping van een gebouw).
- als drukverschillen in het systeem achter het drukreducerventiel voorkomen moeten worden.
- om de inlaat- en uitlaatdruk in druksystemen met pomp-ondersteuning constant te houden.

DOORSTROOMDIAGRAM



ONDERDELEN VOOR D 06 FH DRUKREDUCEERVENTIELEN (VANAF 1997)



Omschrijving	Aansluitmaat	Typenummer
1 Binnenwerk compleet (zonder zeef)	½" + ¾"	D 06 FA – ½
	1" + 1 ¼"	D 06 FA – 1B
	1 ½" + 2"	D 06 FA – 1 ½
2 Pakkingring (10 stuks verpakking)	½"	0901443
	¾"	0901444
	1"	0901445
	1 ¼"	0901446
	1 ½"	0901447
	2"	0901448
	3 Afsluitplug met O-ring R ¼" (5 stuks verpakking)	½" - 2"
4 Zeef	½" + ¾"	ES 06 F – ½ A
	1" + 1 ¼"	ES 06 F – 1B
	1 ½" + 2"	ES 06 F – 1 ½ A
5 O-ring (10 stuks verpakking)	½" + ¾"	0901246
	1" + 1 ¼"	0901247
	1 ½" + 2"	0901248
6 Messing zeefhouder met O-ring	½" + ¾"	SM 06 T – ½
	1" + 1 ¼"	SM 06 T – 1B
	1 ½" + 2"	SM 06 T – 1 ½

Bellen is weten!

indijn

020-5656392

fax: 020-5656390
 infolijn@honeywell.nl
 www.honeywell.nl

Honeywell B.V.
 Postbus 12683
 1100 AR Amsterdam Z.O.
 Telefoon 020 - 565 6392
 Telefax 020 - 565 6390

Honeywell*Honeywell... grensverleggend in watertechniek!*

Wijzigingen voorbehouden

NL0H-1003NL01 R1-0804