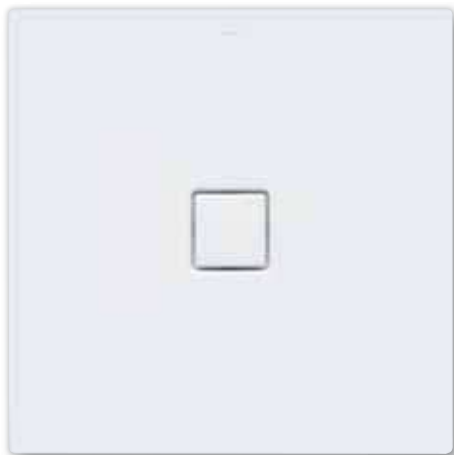
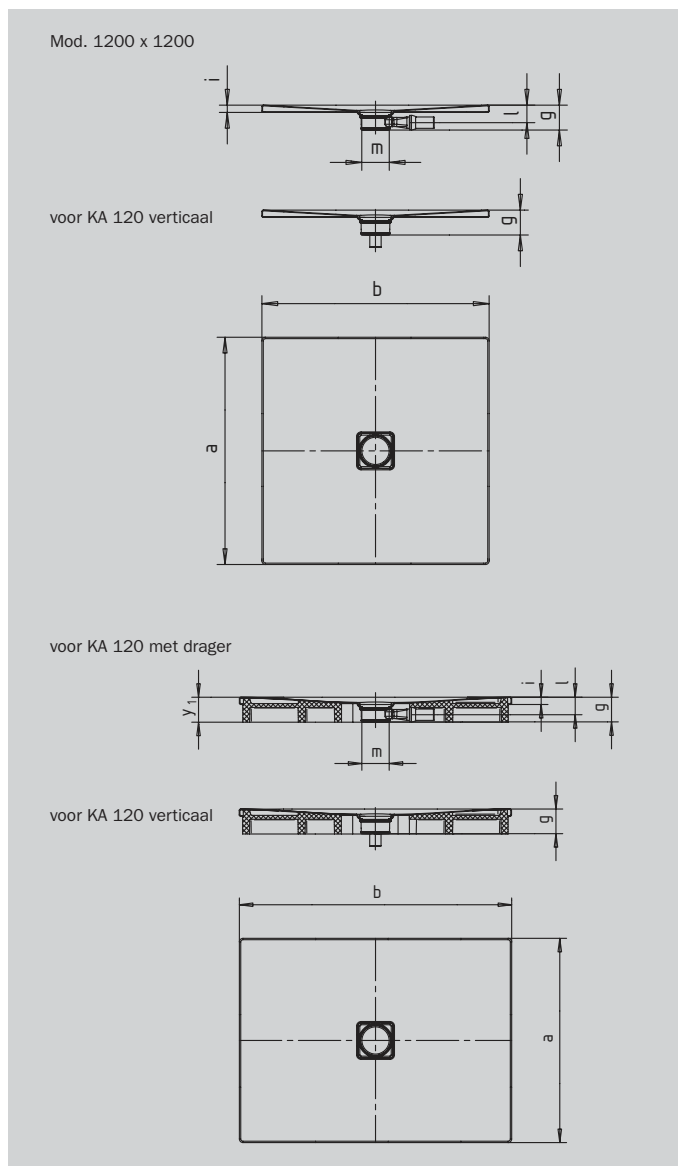


# CONOFLAT

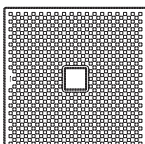
- strakke vormgeving, minimalistisch design
- optimaal stacomfort door vlak, geëmailleerd, in het doucheoppervlak verzonken afvoerdekse
- kan beslist op vloerhoogte worden ingebouwd
- gemaakt van Kaldewei 3,5 mm geëmailleerd staal
- de ideale aanvulling op het CONODUO bad
- ontworpen door Sottsass Associati
- afvoercapaciteit KA 120: 0,85 l/s
- afvoercapaciteit KA 120 verticaal: 1,4 l/s



Voorbeeldafbeelding



Model nr.		855	856	857	858	859	860	861	862	863
Uitwendige lengte	a	800	900	1000	750	800	900	1000	750	900 mm
Uitwendige breedte	b	1500	1500	1500	1600	1600	1600	1600	1700	1700 mm
Hoogte met sifon	g	107	107	107	107	107	107	107	107	107 mm
Dikte van de rand	i	32	32	32	32	32	32	32	32	32 mm
Diameter afvoergat	m	120	120	120	120	120	120	120	120	120 mm
Aansluithoogte sifon	l	76	76	76	76	76	76	76	76	76 mm
Hoogte met drager	y <sub>1</sub>	110	110	110	110	110	110	110	110	110 mm
Gewicht van de geëmailleerde douchebak in kg		33	35	38	30	35	37	41	33	40
Antislip		492 x 492	492 x 492	588 x 588	492 x 492	492 x 492	492 x 492	588 x 588	492 x 492	492 x 492 mm
Volledige Antislip		740 x 1412	836 x 1412	932 x 1412	692 x 1556	740 x 1556	836 x 1556	932 x 1556	692 x 1652	836 x 1652 mm



TÜV Rheinland bevestigt voor de antislip en volledige antislip van KALDEWEI de volgende eigenschappen:

- Kwaliteitsnorm **B** voor vochtige ruimtes die blootsvoets betreden worden (**DIN 51097**)
- Kwaliteitsnorm **R 10** voor glijwerende eigenschappen in ruimtes met verhoogd glijgevaar (**DIN 51130**)

Alle CONOFLAT-Modellen zijn met **volledige antislip** leverbaar.