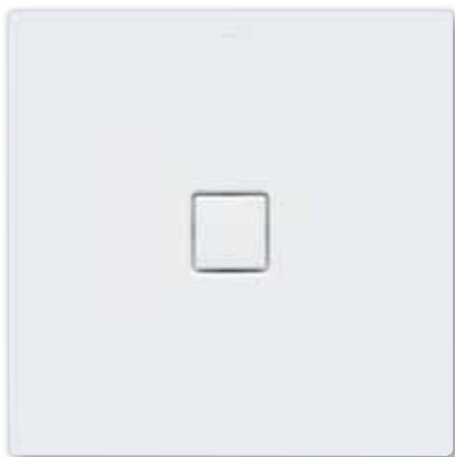
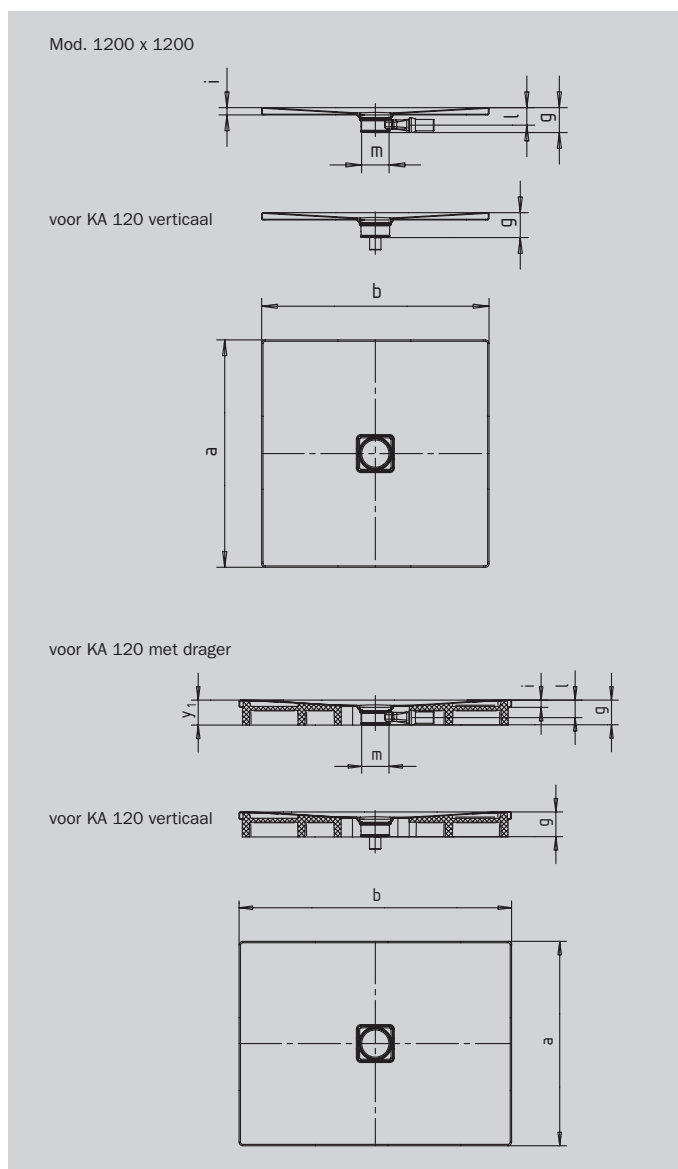


CONOFLAT

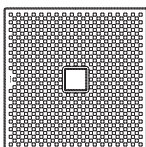
- strakke vormgeving, minimalistisch design
- optimaal stacomfort door vlak, geëmailleerd, in het doucheoppervlak verzonken afvoerdekse
- kan beslist op vloerhoogte worden ingebouwd
- gemaakt van Kaldewei 3,5 mm geëmailleerd staal
- de ideale aanvulling op het CONODUO bad
- ontworpen door Sottsass Associati
- afvoercapaciteit KA 120: 0,85 l/s
- afvoercapaciteit KA 120 verticaal: 1,4 l/s



Voorbeeldafbeelding



Model nr.		791	792	793	794	795	796
Uitwendige lengte	a	800	900	1000	800	900	1000 mm
Uitwendige breedte	b	1300	1300	1300	1400	1400	1400 mm
Hoogte met sifon	g	107	107	107	107	107	107 mm
Dikte van de rand	i	32	32	32	32	32	32 mm
Diameter afvoergat	m	120	120	120	120	120	120 mm
Aansluithoogte sifon	l	76	76	76	76	76	76 mm
Hoogte met drager	y ₁	110	110	110	110	110	110 mm
Gewicht van de geëmailleerde douchebak in kg		27	30	34	29	32	36
Antislip		492 x 492	492 x 492	588 x 588	492 x 492	492 x 492	588 x 588 mm
Volledige Antislip		740 x 1220	836 x 1220	932 x 1220	740 x 1316	836 x 1316	932 x 1316 mm



TÜV Rheinland bevestigt voor de antislip en volledige antislip van KALDEWEI de volgende eigenschappen:

- Kwaliteitsnorm **B** voor vochtige ruimtes die blootsvoets betreden worden (**DIN 51097**)
- Kwaliteitsnorm **R 10** voor glijwerende eigenschappen in ruimtes met verhoogd glijgevaar (**DIN 51130**)

Alle CONOFLAT-Modellen zijn met **volledige antislip** leverbaar.