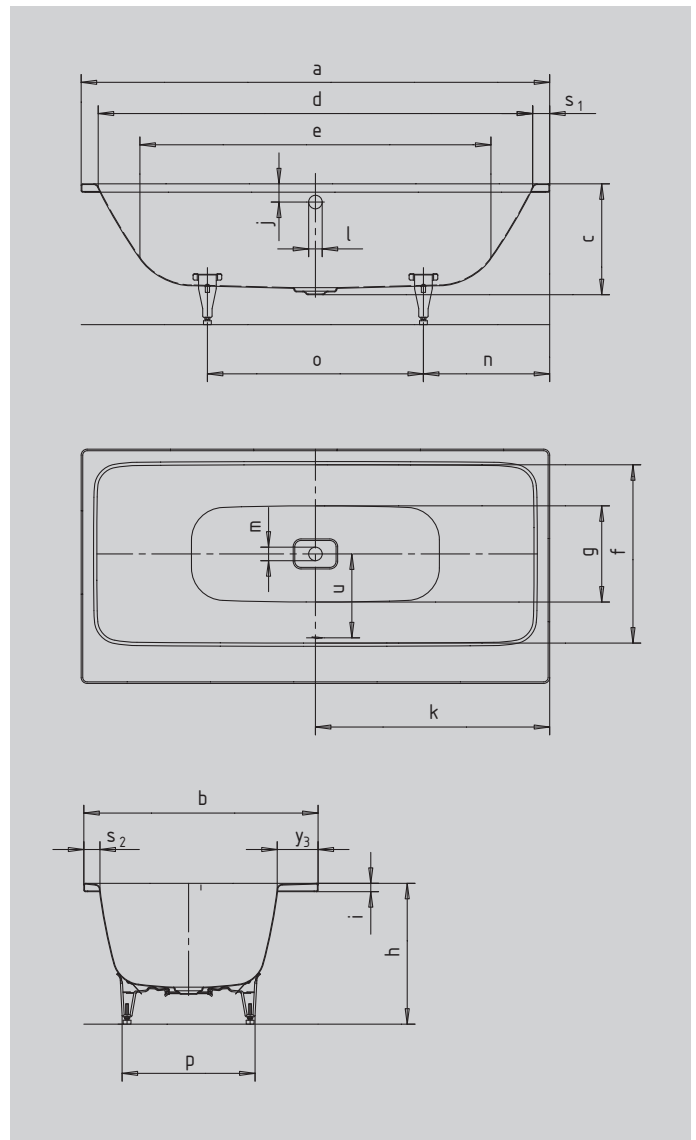


ASYMMETRIC DUO

- spannend contrast tussen de heldere kleurstelling van de badrand en de ergonomische en vloeiende vormgeving van de binnenruimte
- royaal gedimensioneerd plateau, ook als zitting of voor de positionering van badrandarmaturen bruikbaar
- geëmailleerde, in het badesign geïntegreerde afvoerbedekking en overloopknop
- baden met zijn tweeën: twee identieke schuine rugvlakken en middenafvoer
- gemaakt van Kaldewei 3,5 mm geëmailleerd staal



Voorbeeldafbeelding



Model nr.		740	742	744
Uitwendige lengte	a	1700	1800	1900 mm
Uitwendige breedte	b	800	900	1000 mm
Diepte	c	425	425	425 mm
Inwendige lengte (boven)	d	1570	1670	1770 mm
Inwendige lengte (bodem)	e	1246	1348	1484 mm
Inwendige breedte (boven)	f	616	681	751 mm
Inwendige breedte (bodem)	g	500	600	646 mm
Hoogte met poten	h	540-560	540-560	540-560 mm
Dikte van de rand	i	32	32	32 mm
Afstand van rand tot midden overloop	j	70	70	70 mm
Afstand van rand tot midden afvoer	k	850	900	950 mm
Diameter overloopgat	l	52	52	52 mm
Diameter afvoergat	m	52	52	52 mm
Afstand van rand voeteinde tot midden poot	n	550	580	585 mm
Afstand tussen poten	o	600	640	730 mm
Maximale pootbreedte	p	445	525	585 mm
Randbreedte (voeteinde; lange zijde)	s ₁ ; s ₂	65; 62	65; 62	65; 62 mm
Afstand overloop- en afvoergat	u	300	335	370 mm
Aflegvlak (breedte)	y ₃	122	157	187 mm
Waterinhoud** in liter				
Gewicht van het geëmailleerde bad in kg		50	56	64
Antislip				

Volledige Antislip