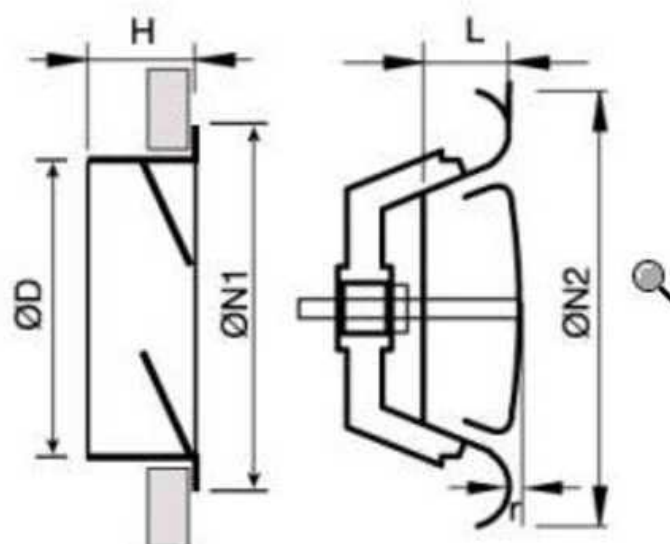


Symbolen

- Q_v = Luchtdebiet l/s
- P_t = Totaal drukverlies in Pa
- L_p = Geluiddruk dB(A)
- r = Afstand tussen de kern en het ventiellichaam



Afmetingen

	$\varnothing D$ [mm]	$\varnothing N1$ [mm]	h [mm]	$\varnothing N2$ [mm]	L [mm]
DVS 080	79	105	45	115	27
DVS 100	99	125	45	137	28
DVS 125	124	150	45	164	29
DVS 150	149	175	45	202	30
DVS 160	159	185	45	212	31
DVS 200	199	225	45	248	33