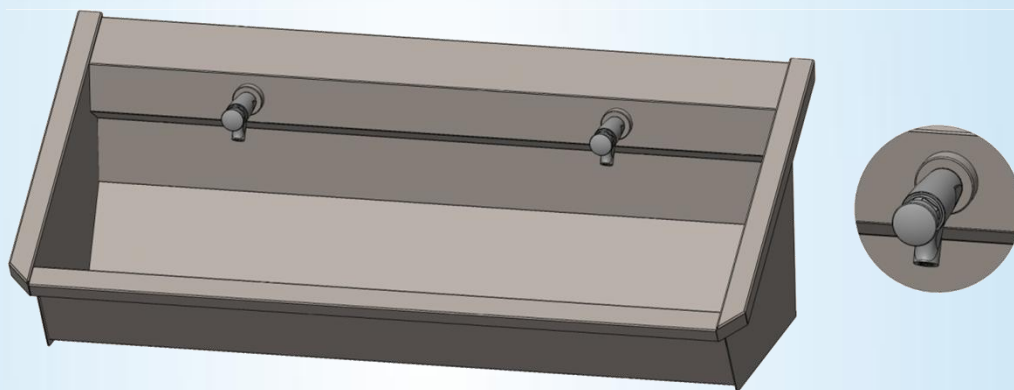


Collectieve RVS muurwasgoot voor 2 gebruikers voorzien van rugwand, inclusief voorgemonteerde leiding en zelfsluitend KW kraanwerk

1200 mm x 490 mm x 430 mm

Sanilav®

1.0-2-M3



De collectieve wasgoot is naadloos vervaardigd uit chroomnikkelstaal-304 18/10 (1.4301), alle zichtbare vlakken zijn gesatineerd gepolijst afgewerkt. De dikte van de rvs plaat bedraagt 1 mm voor de wasgoot en 1,5 mm voor de zijkanten. Deze zijn spleetloos gelast aan de binnenzijde van de wasgoot. Door het naadloos aan elkaar lassen van de zijkanten en het gebruik van binnenhoeken die steeds groter zijn dan 90° kan er geen vervuiling in de hoeken of spleten voorkomen zodat bacteriekolonisatie uitgesloten wordt. Het laat eveneens toe de wasgoot makkelijk en volledig te reinigen. De platte bodem laat tevens makkelijk toe een emmer van 15 l in de wasgoot te plaatsen.

Door de combinatie van de vormgeving en de gebruikte lastechnieken wordt er voor gezorgd dat er geen scherpe buitenhoeken ontstaan zodat de optimale veiligheid kan gegarandeerd worden. Daar de wasgoot zo ontworpen is dat er geen teruggesplooid rand aan de onderzijde van de trog ontstaat (geen vuilophoping) en door het feit dat er behalve de bodem geen andere horizontale vlakken (geen stagnerend water) zijn, kan deze wasgoot de perfecte hygiëne garanderen.

De wasgoot heeft een totale lengte van 1200 mm en biedt plaats aan 2 gebruikers. De totale breedte bedraagt 490 mm en de hoogte 430 mm. De diepte van de goot bedraagt 151 mm. De rugwand is ontworpen om het leidingwerk en kraanwerk in te bouwen. Het ingebouwd leidingwerk bestaat uit een meerlagenbuis uit PE-Xc/aluminium/PE-Xc en is Atg en Kiwa gecertificeerd. Om aan de regelgeving inzake legionella te voldoen is de leiding zo ontworpen dat er een absoluut minimum aan stagnerend water kan voorkomen in een niet doorlopend eindstuk. Een stop van ½" wordt meegeleverd en waterdicht voorgemonteerd (standaard aan de linkerzijde) om de ingebouwde leiding aan één zijde te kunnen afdichten.

Aan de aan te sluiten zijde wordt een draadstuk van ½" F voorzien zodat met alle gangbare materialen kan aangesloten worden. Door geen gebruik te maken van een stop kan de leiding van de wasgoot terug in doorstroom aangesloten worden op het waterleidingscircuit.

De wasgoot is voorzien van 2 verchromde zelfsluitende koudwaterwandkranen, die op een hartafstand van 600 mm van elkaar op de rugwand gemonteerd zijn. Na het indrukken van de drukknop, lopen de kranen gedurende een vooringestelde looptijd van 15 seconden.

De waterafvoer gebeurt via watergeleidingsplooiën die het water naar de geperforeerde afloop van de trog leiden. Deze naadloze afvoerrooster bevindt zich centraal en is niet voorzien van een vijs noch rubber dichting om zo vuilophoping en bacteriegroei tegen te gaan. Aan de onderzijde van de goot is centraal een plugvijs vastgelast, in het midden van het afvoerrooster, zodat de plug eenvoudig kan opgeschroefd worden. Een afvoerplug 6/4" wordt standaard meegeleverd.

De bevestigingen bevinden zich horizontaal op 1068 mm (as-afstand) en verticaal op 370 mm (as-afstand) van elkaar. Dankzij de 4-puntsbevestiging (plug en vijs diam 8 mm met conische kop, niet meegeleverd) kan de wasgoot zeer snel en makkelijk extra-vandaalbestendig aan de wand bevestigd worden. De schroefbevestiging laat tevens montage langs de voorkant toe wat seriemontage mogelijk maakt.

Het toestel voldoet aan alle eisen op de belastingsweerstand zoals voorgeschreven in de Europese Norm EN14296. Het logo of de naam van de fabrikant/leverancier wordt duidelijk en onuitwisbaar aangebracht op het toestel zodat in een latere fase steeds de oorsprong van dit toestel kan worden achterhaald.

