

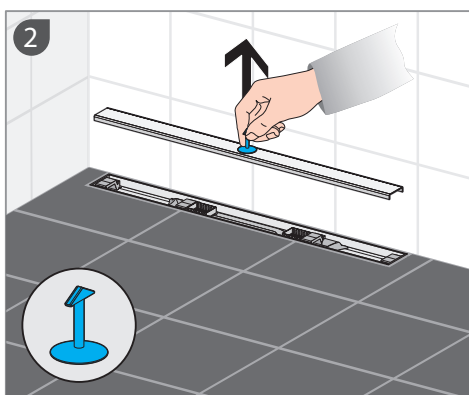
Reinigingsinstructies



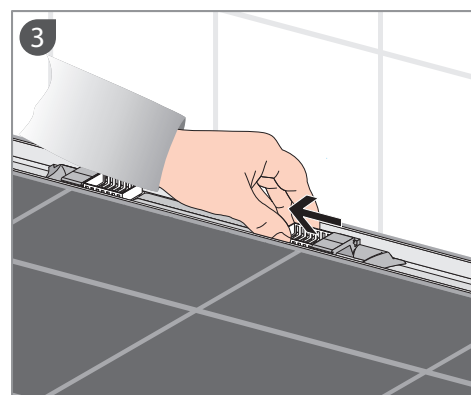
- Alle producten met het volgend symbool (zoals cementsluiserverwijderaar, ontstopper, ...) mogen niet in contact komen met onze drain.
- Ook oplosmiddelen zoals aceton, ... zijn verboden.



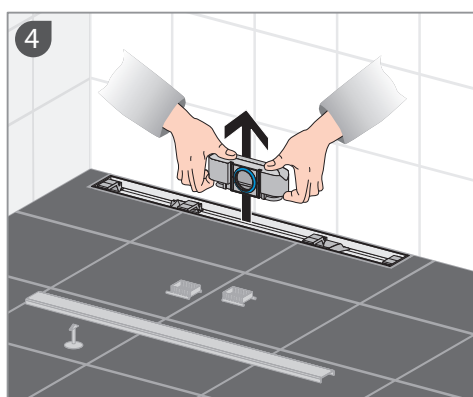
1 Gelieve handschoenen te dragen!



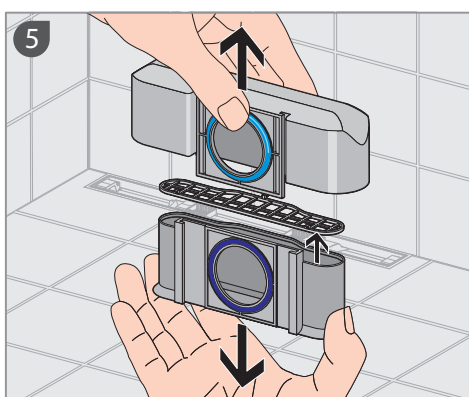
2 Verwijder het sierprofiel met het zuignapje.



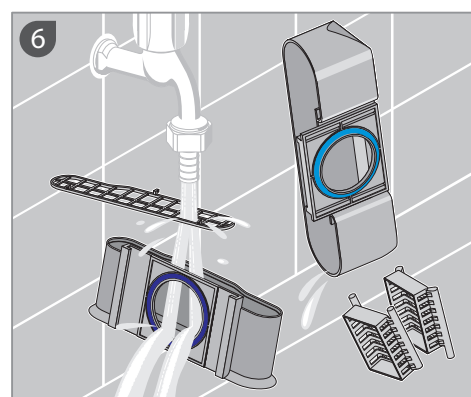
3 Beide I-Cube houders uit het rooster nemen.



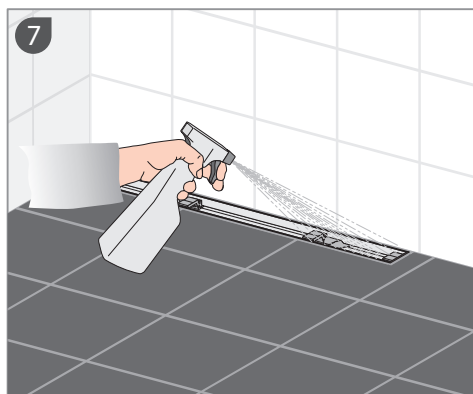
4 Sifon met beide handen uittrekken.



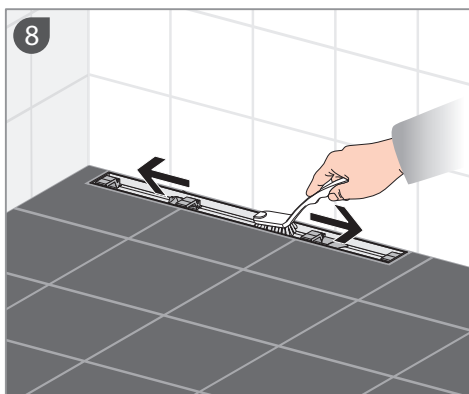
5 Sifon uit elkaar nemen, haarvangroostertje uit de sifon nemen.



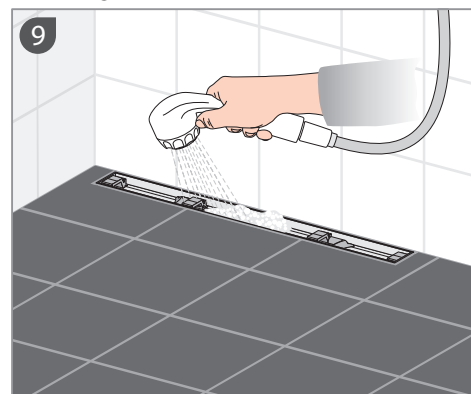
6 Alle uitneembare onderdelen grondig met stromend water reinigen.



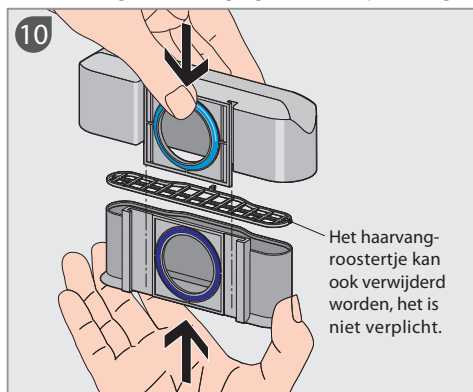
7 Drain met een geschikt reinigingsmiddel benevelen. Hou rekening met de hogergenoemde opmerkingen.)



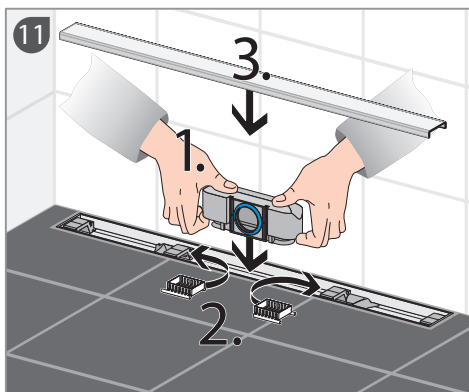
8 Drain met borstel of spons reinigen.



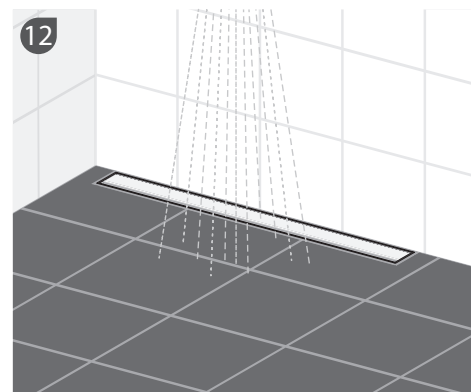
9 Drain uitspoelen.



10 Sifon opnieuw in elkaar zetten. Voor de montage de blauwe ringen, indien nodig, terug invetten.



1. Sifon opnieuw in de drain steken.
2. I-Cube houders opnieuw in het rooster steken.
3. Het sierprofiel terug in het rooster plaatsen.



12 Om de sifon terug te vullen, gelieve het water te laten lopen.