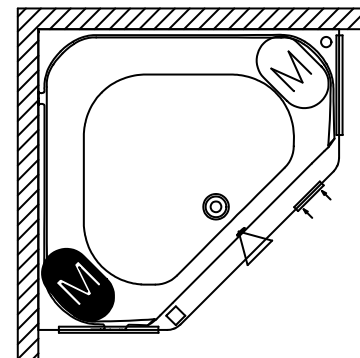
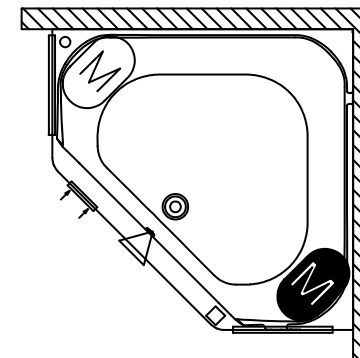


Standard type



Left type



Motor aero in double system (Hydro/Aero)
Motor aero v kombinovaném systému (Hydro/Aero)

Motor of single system (Hydro or Aero) or hydro motor in double system (Hydro/Aero)
Motor jednoduchého systému (Hydro nebo Aero) nebo motor hydro v kombinovaném systému (Hydro/Aero)



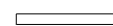
Electronic control or LCD/Elektronické ovládání nebo LCD



Cleanpool (combination of pneumatic control and cleanpool is not possible)
Čištění (kombinace mechanického ovládání a čištění není možná)



Pneumatic control (combination of pneumatic control and cleanpool is not possible)
Mechanické ovládání (kombinace mechanického ovládání a čištění není možná)



Inspection hatches / Servisní otvor



Inspection hatch for heater / Servisní otvor pro přehřev

Created drawings of systems / Vyrobené výkresy systému: E13N, E13R, E16N, E16R, P16N, P16L, E44R, P44L, E5JN, E5JR, E5TN, E5TR, P5TN, P5TL.

Treatment:

Material: Acryl

Rev.	Change no.	Dev.	Date	Rev.	Change no.	Dev.	Date	Rev.	Change no.	Dev.	Date	Rev.	Change no.	Dev.	Date
A				C				E				G			
B				D				F				H			

Scale: 1:15 Format: A4 Unit: mm Sheet: 1 of 1 Tolerance: NEN-ISO 2768-1 class v

Name: Austlin 145x145 Line drawing



Third angle

TILBURG HOLLAND Tel: 00113072028 Fax: 00113072022	Drawn: Gerard Kentie Introduced by tech. change 17/2005 Article nr.:	Date: 26-08-04	Project no.: 10.193 Draw. no.: BA110000
--	--	----------------	---