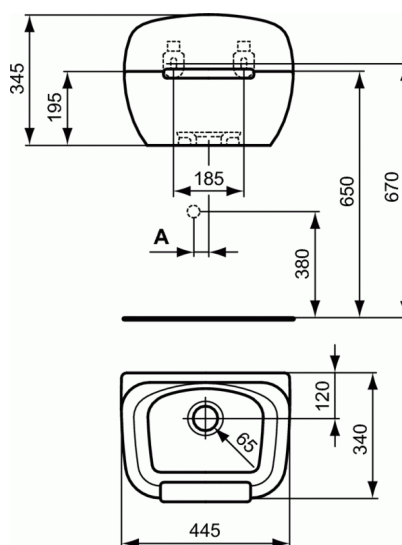


## DOURO

### Uitgietbak 445 mm incl. stootrand



A	
80	Viega siphon
70	Geberit siphon

#### Uitgietbak 445 mm incl. stootrand

De uitgietbak voor muurmontage is uitgevoerd in wit sanitair porselein van eerste kwaliteit.

Het porselein wordt gebakken op 1220°C, is ongevoelig voor licht en is kleurvast.

De porositeit van het porselein bedraagt minder dan 0,1% en het breekpunt ligt rond de 400kg/cm<sup>2</sup>.

Het glazuur (0,7mm dikte) wordt direct op het porselein aangebracht en aan dezelfde temperatuur meegebakken.

Er wordt geen zgn. Engobe-tussenlaag aangebracht.

Het glazuur beantwoordt aan de Norm NF D14-503 (02/2012) betreffende weerstand van het glazuur aan temperatuurvariaties van 60°C en aan thermische shockcyclussen van 120°C.

Het glazuur weerstaat aan chemicaliën beschreven in de Norm NF D14-508 (02/2012).

Als optie kan deze uitgietbak uitgerust worden met een emmerrooster (R6378AA).

De naam van de fabrikant komt in volledige letters voor op het product.

Afmetingen (bxdxh) :445 x 340 x 345 mm

Voldoet aan de norm; EN 14688

#### KLEUREN\*



\* 01 = Wit glossy