

EURODISC COSMOPOLITAN

Wastafelmengkraan

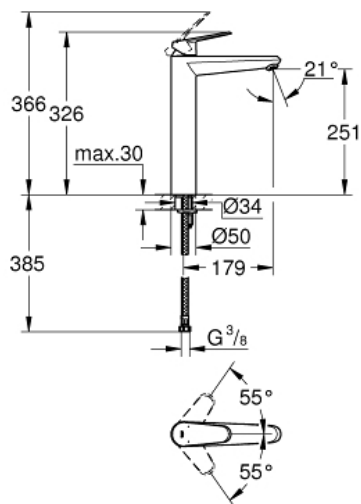
XL-Size

MODEL # 23432000

GROHE nv - sa | Diependaalweg 4a | 3020 Winksele
Tel: +32 (0) 16 23 06 60 | Fax: +32 (0) 16 23 90 70
Mail: info.be@grohe.com

Pure Freude
an Wasser

GROHE



Product Description:

Wastafelmengkraan

XL-Size

Standard Specification:

ééngatsmontage

metalen hendel

voor vrijstaande wastafel

GROHE SilkMove 35 mm cartouche

met keramische schijven

variabel instelbare debietbegrenzer

instelbare minimale hoeveelheid ca. 2,5 l/min

GROHE StarLight schitterende chroomafwerking

GROHE EcoJoy SpeedClean mousseur: waterbesparend, 5,7 l/min

GROHE QuickFix Plus snelbevestigingssysteem

glad lichaam

flexibele aansluitslangen

optionele temperatuurbegrenzer (46 375 000)

Color:

□ 23432000 000 chrom