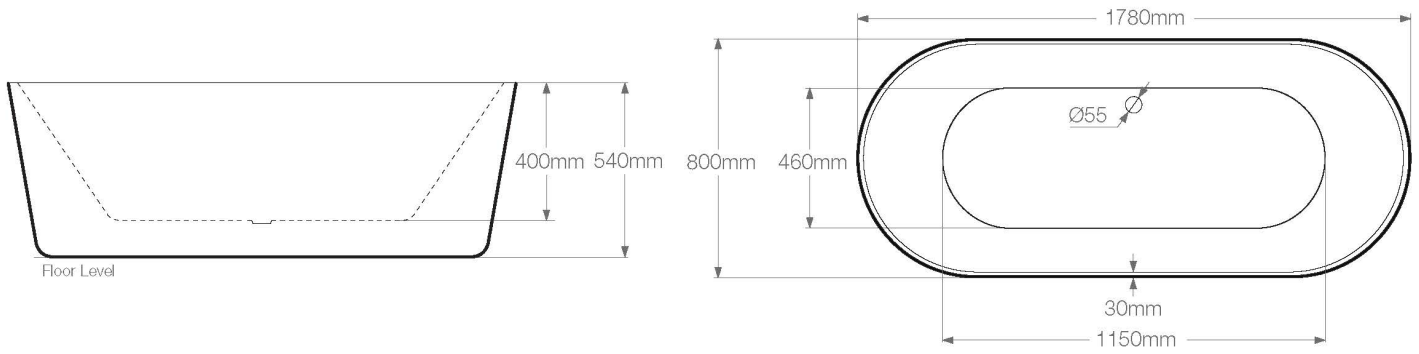


Livingston (620.25400) (tech)



General Specification

Litres to overflow: 265 litres

Weight: 44kg

Weight (with water): 309kg

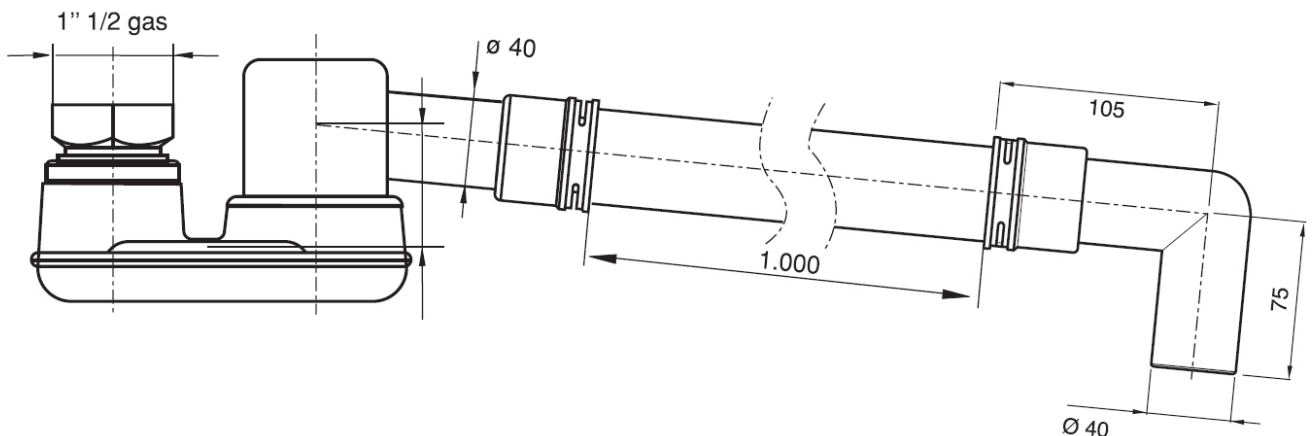
Tap Holes: No tap holes, suitable for freestanding or wall mounted taps

Waste: Pre-fitted Integrated Push Button Waste

Pas op: uitsparing in de vloer te voorzien voor de sifon.
Attention: prévoir emplacement dans le sol pour le siphon.



Aangeraden sifon - Siphon recommandé:
 160.92020

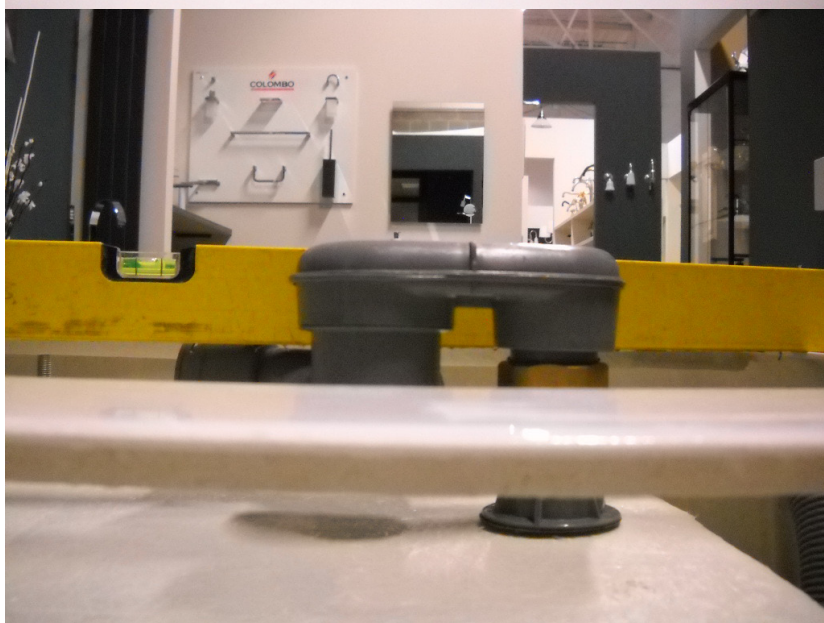


Livingston (620.25400) (tech)



Pas op: uitsparing in de vloer te voorzien van minimum 60 mm voor de sifon.

Attention: prévoir un emplacement de minimum 60 mm dans le sol pour le siphon.



Optioneel kan het bad 35 mm maximaal van de grond getild worden met behulp van de regelbare steunen. Hierdoor moet de uitsparing in de grond slechts 25 mm zijn.

Le bain peut être surélevé de 35 mm grâce aux pieds réglables. En optant pour cette alternative, l'emplacement dans le sol ne devrait être que de 25 mm.