

# GROHTHERM SMARTCONTROL

## Inbouwthermostaat met 3 uitgangen

MODEL # 29126000

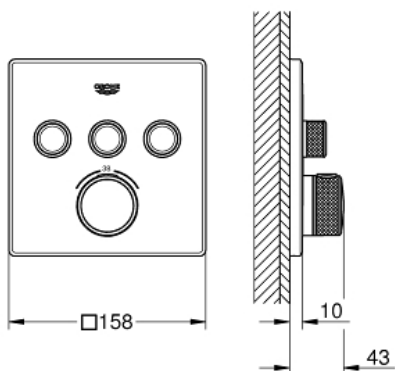
GROHE nv – sa

Leuvensesteenweg 369 | 1932 Zaventem

T: 02/223 17 60 | E-mail: info.be@grohe.com

Pure Freude  
an Wasser

**GROHE**



### Productnaam:

**GROHTHERM SMARTCONTROL**  
Inbouwthermostaat met 3 uitgangen

### Productomschrijving:

alleen te gebruiken met ruwbouwset:

GROHE Rapido SmartBox 35 600 000

Metalen rozet met **GROHE QuickFix** (bedekte bevestiging),

**na installatie 6° verstelbaar**

**GROHE StarLight** schitterende chroomafwerking

**1 SmartControl** knop voor aan-uit, draai voor aanpassen volume

verwisselbare pictogrammen

**GROHE TurboStat:** 2x sneller en 2x nauwkeuriger de gewenste temperatuur

**GROHE SafeStop:** instelknop met veiligheidsblokkering bij 38°C

GROHE SafeStop Plus optionele temperatuurbegrenzer op 43° C of 46°C

geïntegreerde BELGAQUA-erkende terugslagkleppen en filters

Meerdere uitgangen kunnen tegelijkertijd worden gebruikt

**Let op:** zonder ruwbouwset

doorstroming:

uitgang A = 23 l/min

uitgang B = 27 l/min

uitgang C = 23 l/min

uitgang A + B = 33 l/min

uitgang A + B + C = 36 l/min

### Kleur:

□ 29126000 chroom