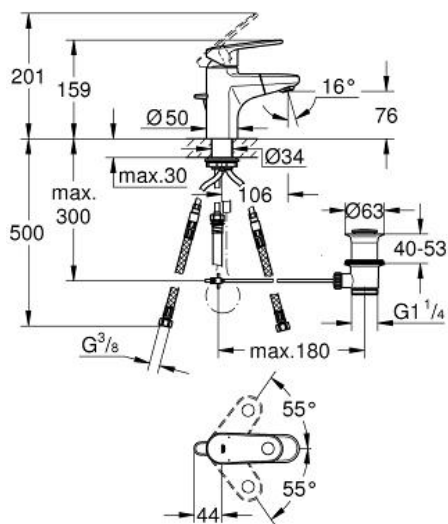


EUROPLUS
Wastafelmengkraan S-Size
MODEL # 33155002

GROHE nv – sa
Leuvensesteenweg 369 | 1932 Zaventem
T: 02/223 17 60 | E-mail: info.be@grohe.com

Pure Freude
an Wasser

GROHE



Productnaam:
EUROPLUS
Wastafelmengkraan
S-Size

Productomschrijving:

ééngatsmontage
metalen hendel
GROHE SilkMove 35 mm cartouche
met keramische schijven
variabel instelbare debietbegrenzer
instelbare minimale hoeveelheid ca. 2,5 l/min
GROHE StarLight schitterende chroomafwerking
GROHE Quickfix snelle en eenvoudige montage
Uittrekbare uitloop met SpeedClean mousseur
geïntegreerde terugslagklep
automatische lediging 1 1/4"
flexibele aansluitslangen

Kleur:

33155002 chroom