

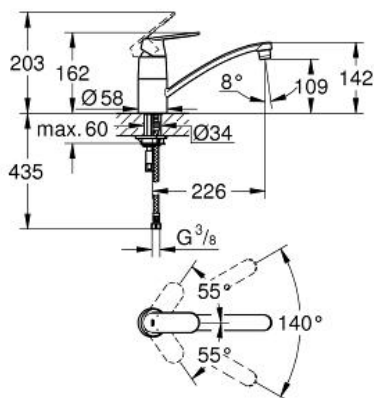
EUROSMART COSMOPOLITAN Keukenmengkraan

MODEL # 32842000

GROHE nv - sa | Diependaalweg 4a | 3020 Winksele
Tel: +32 (0) 16 23 06 60 | Fax: +32 (0) 16 23 90 70
Mail: info.be@grohe.com

Pure Freude
an Wasser

GROHE



Productnaam:
EUROSMART COSMOPOLITAN
Keukenmengkraan

Productomschrijving:

lage uitloop
ééngatsmontage
GROHE StarLight schitterende afwerking
GROHE SilkMove 35 mm cartouche
met keramische schijven
mousseur
variabel instelbare debietbegrenzer
draaibare buisuitloop
draaibereik 140°
flexibele aansluitslangen
GROHE Quickfix® snelle en eenvoudige montage

Kleur:

32842000 chroom

