

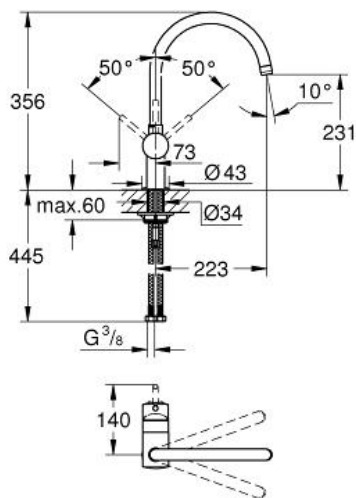
# MINTA Keukenmengkraan

MODEL # 32917DC0

GROHE nv - sa | Diependaalweg 4a | 3020 Winksele  
Tel: +32 (0) 16 23 06 60 | Fax: +32 (0) 16 23 90 70  
Mail: info.be@grohe.com

Pure Freude  
an Wasser

**GROHE**



## Product Description: Keukenmengkraan

### Standard Specification:

#### C-uitloop

ééngatsmontage

**GROHE StarLight** schitterende chroomafwerking

**GROHE SilkMove** 46 mm cartouche

met keramische schijven

draaibare buisuitloop

variabel instelbare debietbegrenzer

in te stellen draaibereik: 0° / 150° / 360°

flexibele aansluitslangen

**GROHE Quickfix**® snelle en eenvoudige montage

### Color:

□ 32917DC0 supersteel

