

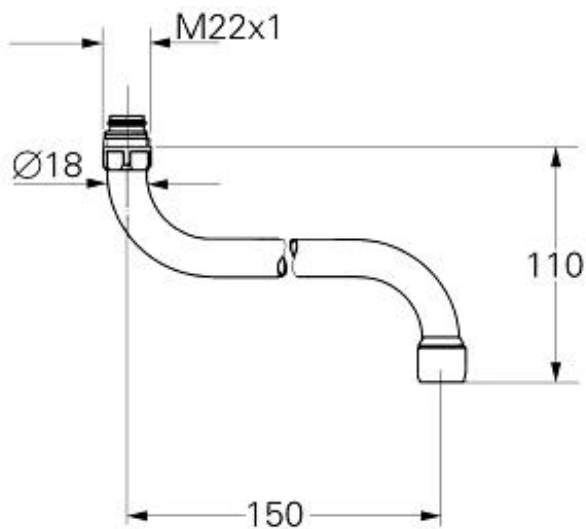
# Draaibare S-uitloop

MODEL # 13052000

GROHE nv - sa | Diependaalweg 4a | 3020 Winksele  
Tel: +32 (0) 16 23 06 60 | Fax: +32 (0) 16 23 90 70  
Mail: info.be@grohe.com

Pure Freude  
an Wasser

**GROHE**



## Product Description:

### Draaibare S-uitloop

## Standard Specification:

voor wandmengkranen keuken

draaibaar

mousseur

M 22 x 1

sprong 150 mm

messing

**GROHE StarLight®** schitterende chroomafwerking

## Color:

□ 13052000 000 chromom

