

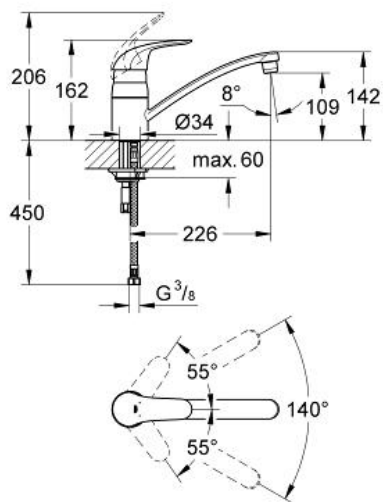
EUROECO  
Keukenmengkraan

MODEL # 32750

GROHE nv - sa | Diependaalweg 4a | 3020 Winksele  
Tel: +32 (0) 16 23 06 60 | Fax: +32 (0) 16 23 90 70  
Mail: info.be@grohe.com

Pure Freude  
an Wasser

**GROHE**



**Product Description:**  
Keukenmengkraan

**Standard Specification:**

ééngatsmontage

**GROHE StarLight®** schitterende chroomafwerking

**GROHE SilkMove®** 35 mm cartouche

met keramische schijven

mousseur

variabel instelbare debietbegrenzer

draaibare buisuitloop

draaibereik 140°

metalen hendel

flexibele aansluitslangen

**GROHE Quickfix®** snelle en eenvoudige montage

**Color:**

□ 32750 000 chroom