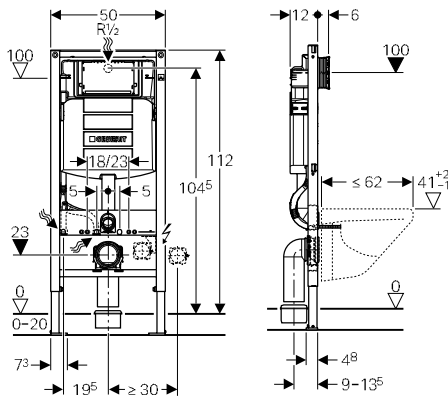


Elementen voor de montage van een hang-wc

Geberit Duofix element voor hang-wc, H112, met Sigma inbouwspiegelreservoir 12 cm



Gebruik

- Voor montage met een vloeropbouw van 0 tot 20 cm
- Voor montage in een halfhoge Geberit Duofix wand, tegen een muur of een lichte wand
- Voor montage in een kamerhoge Geberit Duofix wand
- Voor montage tegen een muur of lichte wand
- Voor montage in een halfhoge of kamerhoge vóórwand, tegen een muur of lichte wand
- Voor montage in een kamerhoge lichte wand
- Voor een hang-wc met een asafstand van de bevestigingsgaten van 18 of 23 cm
- Voor aansluiting van een Geberit AquaClean
- **Niet geschikt** om te worden ingebetonneerd

Kenmerken

- Geberit Sigma inbouwspiegelreservoir 12 cm, frontbediening
- Spoeling met 2 hoeveelheden, geschikt voor Geberit bedieningsplaten Sigma01, Sigma20, Sigma50, Sigma60, Sigma70, Sigma80 of Bolero
- Onderbreekbare spoeling, geschikt voor Geberit bedieningsplaten Sigma10, Mambo of Tango
- Hoeveelheid spoelwater instelbaar
- Fabrieksinstelling maakt een onmiddellijke bijkomende spoeling mogelijk
- Inbouwspiegelreservoir voor montage en onderhoud zonder gereedschap
- Ruwbouwbescherming voor toezichtopening, te monteren en in te korten zonder gereedschap
- Ruwbouwbescherming voor toezichtopening beschermt tegen vocht en vuil
- Bedieningsstangen met geluidsisolatie, snel en zonder gereedschap in te stellen
- Universeel aansluitstuk voor aansluiting aan de watertoevoer, compatibel met MeplaFix, te monteren zonder gereedschap
- Aansluitslang naar de stopkraan, vast te schroeven zonder gereedschap
- Afvoerbocht zonder gereedschap te bevestigen, met geluidsisolatie, in diepte instelbaar in 8 posities, instelbereik 45 mm
- Zelfblokkerende voetsteunen om het element zonder gereedschap uit te lijnen
- Verzinkte voetsteunen, traploos in hoogte regelbaar van 0 tot 20 cm
- Gebruik met een hang-wc met een klein contactoppervlak mogelijk met toebehoren
- Kader met boorgaten ø 9 mm voor de bevestiging in houtskeletbouw
- Inbouwspiegelreservoir met isolatie tegen condensvorming

- Kader met C-profiel 4/4 cm
- Gepoederlakt kader, ultramarijnblauw
- Voetsteunen, tot 5 cm in te duwen
- Verdraaibare voetsteunplaatjes, voor montage in een UW 50 en UW 75 profiel
- Aansluiting aan de watertoevoer bovenaan in het midden, in de achterzijde of de bovenzijde

Technische gegevens

Bedrijfsdruk	0,1–10 bar
Maximale bedrijfstemperatuur van het water	25 °C
Kleine hoeveelheid spoelwater instelbaar	3–4 l
Grote hoeveelheid spoelwater instelbaar	4,5 / 6 / 7,5 l
Hoeveelheid spoelwater, fabrieksinstelling	6 en 3 l

Geleverd met

- Aansluitstuk voor aansluiting aan de watertoevoer R 1/2", met geïntegreerde stopkraan en draaiknop
- Wachtbuis voor aansluiting aan de watertoevoer van een Geberit AquaClean
- Spoelbocht
- Beschermsop
- Ruwbouwbescherming voor toezichtopening
- 2 draadstangen M12 voor bevestiging van de wc-pot
- Afvoerbocht ø 90 mm en toevoermanchet ø 45 mm voor wc
- Afvoerbocht voor wc, PE-HD, ø 90 mm
- Reductiemof, PE-HD, ø 90/110 mm
- Bevestigingsmateriaal
- **Niet inbegrepen:** bedieningsplaat

art. nr.

111.300.00.5

Toebehoren

- 'Spoelactiveringen voor wc' op blz. 63
- "Geberit Duofix muurbevestigingsset" op blz. 110
- "Geberit Duofix verlengstukken voor muurbevestigingsset" op blz. 110
- "Geberit geluidsisolatieset voor hang-wc en hangbidet" op blz. 130
- "Geberit PE afvoerbuis voor wc, met insteekmof" op blz. 131