

VERTICAL paneelradiatoren

technische fiche



Een verticale radiator die weinig plaats inneemt aan de wand. Het voorpaneel is geprofileerd.

toebehoren

Meegeleverd en inbegrepen in de prijs : 2 zijbekledingen (excl. bij type 10), ophangconsoles, montageklemmen, 1 draaibare ontlufter, 3 blindstoppen, schroeven en pluggen

garantie

tegen fabricagefouten: 10 jaar na installatie



Vertical

type 10C



lengte	watt	hoogte			
		1500	1800	1950	2100
300	ΔT 50				
450	ΔT 50	650	765	819	876
600	ΔT 50	867	1020	1092	1168
750	ΔT 50		1275	1365	1460

Watt/m 90/70/20 °C	1831	2164	2323	2490
n-waarde	1,2976	1,3246	1,3381	1,3516

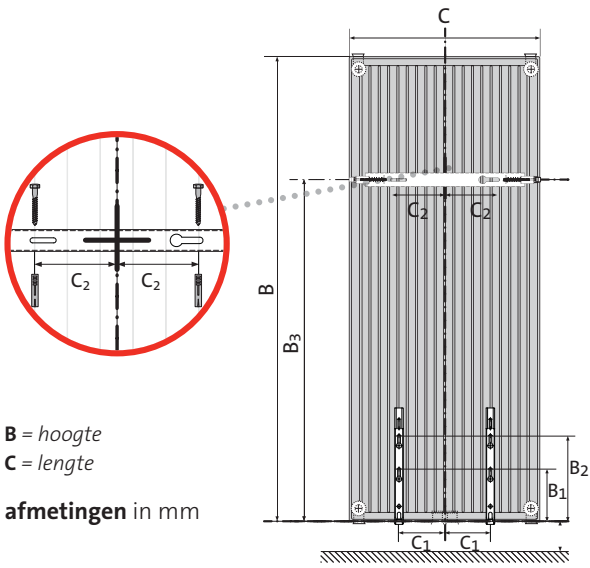
type 20C



lengte	watt	hoogte		
		1800	1950	2100
300	ΔT 50	819	877	935
450	ΔT 50	1229	1315	1403
600	ΔT 50	1638	1753	1870
750	ΔT 50	2048	2192	2338

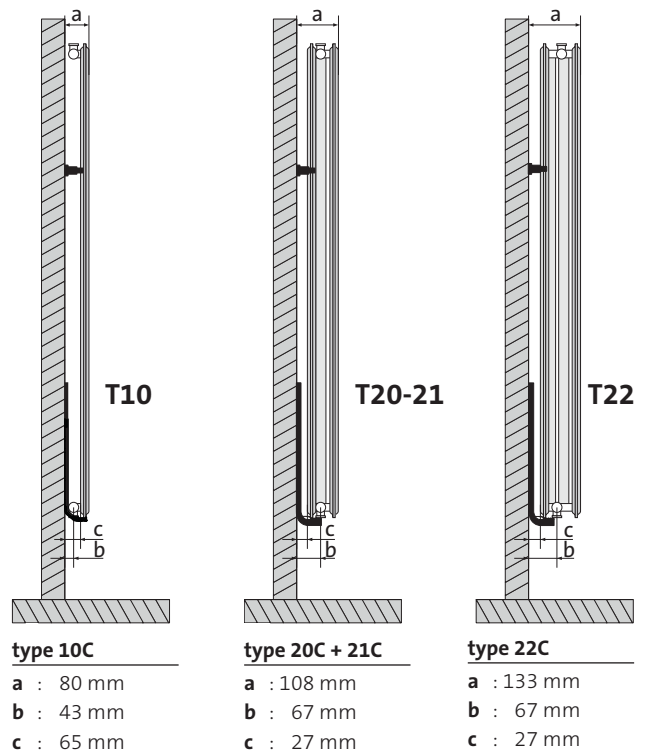
Watt/m 90/70/20 °C	3466	3713	3963
n-waarde	1,3094	1,3135	1,3176

afgiftes gemeten bij onderaansluiting
 voorraad Radson • volgens EN 442 - 75/65/20° C

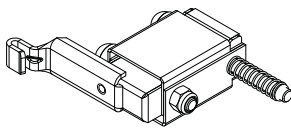


B = hoogte
 C = lengte
 afmetingen in mm

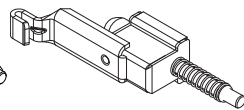
B	1500	1800	1950	2100	2300
B₃	1150	1450	1600	1750	1950
B₁	T10 = 170		T20-21-22 = 150		
B₂	T10 = 270		T20-21-22 = 250		
C	300	450	600	750	
C₁	75	100	175	250	
C₂	50	125	200	275	



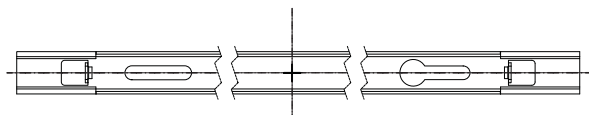
bevestiging bovenconsole T10



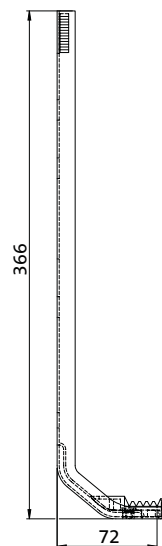
bevestiging bovenconsole T20-21-22



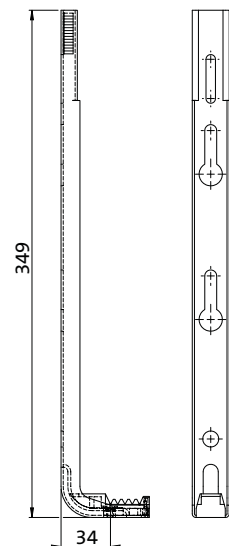
bovenconsole T10-20-21-22



onderconsole T10



onderconsole T20-21-22



Vertical

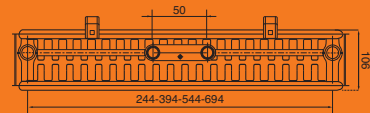
type 21C



lengte	watt	hoogte		
		1800	1950	2100
300	ΔT 50	963	1020	1081
450	ΔT 50	1445	1530	1621
600	ΔT 50	1926	2040	2162
750	ΔT 50	2408	2550	2702

Watt/m 90/70/20 °C	4097	4343	4598
n-waarde	1,3384	1,3422	1,3371

type 22C



lengte	watt	hoogte			
		1800	1950	2100	2300
300	ΔT 50	1132	1192	1252	1332
450	ΔT 50	1698	1788	1877	1998
600	ΔT 50	2264	2384	2503	2663
750	ΔT 50	2830	2980	3129	3329

Watt/m 90/70/20 °C	4833	5093	5353	5696
n-waarde	1,3566	1,3619	1,3672	1,3671

afgifte gemeten bij onderaansluiting
 voorraad Radson • volgens EN 442 - 75/65/20° C

BESTELCODE : **VR10XXXXYYY**
 VOORBEELD : **VR101800600**

radiator _____
 type _____
 hoogte _____
 lengte _____

volume : liter per lopende meter

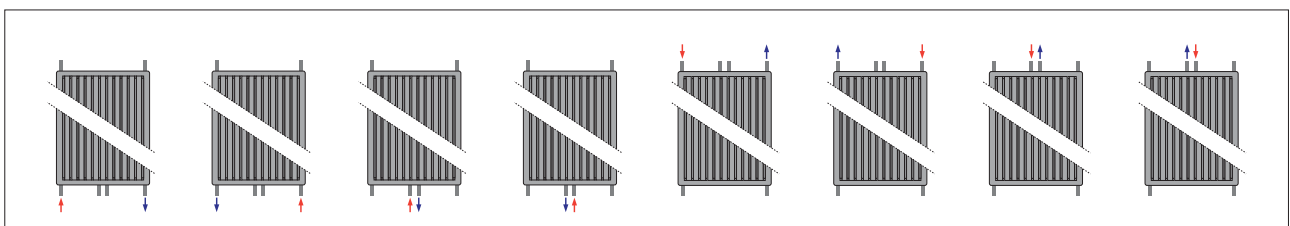
type	1500	1800	1950	2100	2300
10C	9,83	10,13	11,07	12,00	
20C		21,83	23,78	25,65	
21C		21,47	24,13	25,47	
22C		21,60	23,13	24,67	26,67

gewicht : kilogram per lopende meter

type	1500	1800	1950	2100	2300
10C	31,33	37,47	38,67	40,13	
20C		71,33	77,07	81,73	
21C		83,07	91,33	96,93	
22C		93,87	102,33	110,80	118,27

aansluitingen

Andere aansluitingen zijn niet mogelijk.



Verticale paneelradiator uit koudgewalst kwaliteitsplaatstaal met bekleding, warmteafgiftes gemeten volgens de norm EN 442.

Merk	RADSON
Type	VERTICAL
Materiaal	Koudgewalst kwaliteitsplaatstaal DC 01A Verticale profilering van 50 mm
Max. werktemperatuur	110°C
Max. werkdruk	6 bar
Proefdruk	8 bar
Conformiteit	EN 442

technische omschrijving

- De radiatoren worden geproduceerd uit koudgewalst plaatstaal DC 01A, volgens EN 10130: 2006.
- Met telkens 2 op 1 warmwaterkanaal aangelaste convectielamellen
- Pas warmwaterkanaal : 50 mm
Pas convectielamellen : 25 mm
- Meegeleverd en inbegrepen in de prijs : 2 zijbekledingen (excl. bij type 10), ophangconsole, montageklemmen , 1 draaibare ontluchter, 3 blindstoppen, schroeven en pluggen

behandeling en afwerking

Behandelingsprocedure beantwoordend aan de norm DIN 55900 en EN 442 (emissievrij):

- Voorbereidingsfase: ontvetten, fosfateren en spoelen met Denim-water
- 1^{ste} lakfase: aanbrengen van de grondverf door kataforese
- Eindlaklaag: volgens het epoxypolyester poederprincipe.

esthetiek

- De voorzijde is herkenbaar aan de afgeronde en brede warmwaterkanalen die een ononderbroken profiel vormen.
- Types 20c, 21c en 22c worden voorzien van zijbekledingen
- Omwille van zijn verticale uitvoering neemt deze radiator weinig plaats in op de wand

gamma

4 types	10C, 20C, 21C, 22C
5 hoogtes	1500, 1800, 1950, 2100, 2300
4 lengtes	300, 450, 600, 750

kleur

Standaardkleur: wit – RAL 9016. Een brede waaier RAL-, sanitaire en metaalkleuren zijn beschikbaar.

montage

Met de meegeleverde 'verticale' consoleset MCW-V

aansluitingen

- 6 x Ø ½" (15/21), 4 op de hoeken van de radiator, 2 voor de middenaansluiting.
- De radiator is omkeerbaar boven/onder. Opgelet bij bovenaansluiting dient men de radiator om te draaien en is minimum 3m waterkolom opvoerhoogte nodig aan de aanvoer van de radiator en dit bij een minimum debiet van 150l/u.
- Vertical-radiatoren worden steeds voor een tweepijps systeem geleverd. Voor éénpijps systemen dienen speciale bypass-garnituren gebruikt te worden.

verpakking en bescherming

De radiatoren worden individueel verpakt in karton, verstevigd met versterkte hoeksegmenten, het geheel omwikkeld met krimpfolie. De verpakking blijft tot aan de oplevering rond de radiator, teneinde beschadigingen te voorkomen.

normen

De emissies van de radiatoren, uitgedrukt in Watt, zijn gemeten volgens de norm EN 442.

- De aanvoertemperatuur is 75°C.
- De retourtemperatuur is 65°C.
- De omgevingstemperatuur is 20°C.