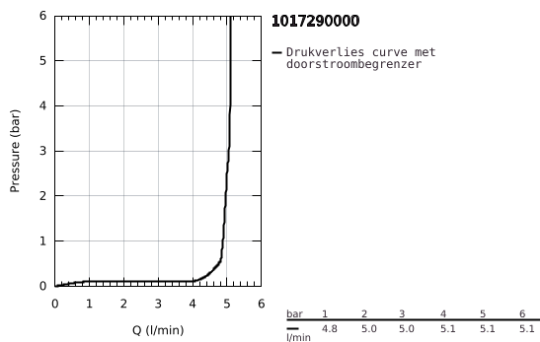
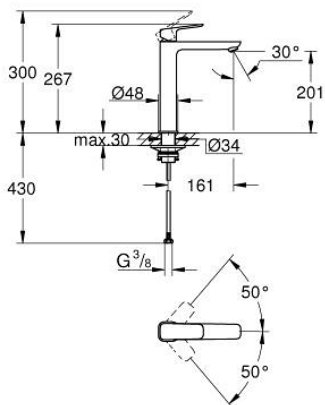


## 10 172 900 00 GROHE CUBEO WASTAFELMENGKRAAN XL-SIZE

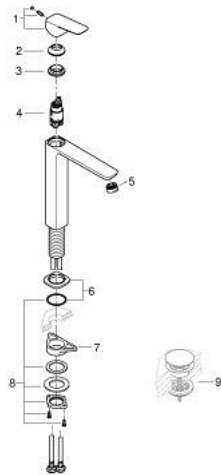


### PRODUCTOMSCHRIJVING

- Kleur: chroom
- ééngatsmontage
- voor vrijstaande wastafel
- metalen hendel
- GROHE SilkMove 28 mm cartouche met keramische schijven
- variabel instelbare debietbegrenzer
- met temperatuurbegrenzer
- GROHE Water Saving waterbesparende technologie
- maximale doorstroming (bij 3 bar): 5 l/min
- GROHE Aquaguide instelbare mousseur
- GROHE FastFixation snelle en eenvoudige montage
- glad lichaam
- flexibele aansluitslangen



## 10 172 900 00 GROHE CUBEO WASTAFELMENGKRAAN XL-SIZE



### RESERVEONDERDELEN , januari 2023 – nu

1: greep (Bestelnummer 1060130000)

2: Afdekkap

(Bestelnummer 46581000)

3: Bevestigingsring (Bestelnummer 07419000)

4: Cartouche (Bestelnummer 46580000)

5: Straalregelaar (Bestelnummer 46837000)

6: rozet (Bestelnummer 1060160000)

7: Stabilisatieplaat (Bestelnummer 05334000)

8: Schachtbevestiging

(Bestelnummer 48384000)

9: Afvoergarnituur met push-open deksel (Bestelnummer 65807000)\*

\* Optionele accessoires