

Technische productfiche FLEXON II Low 80/3

Item nr. 525221

Voordelen



- Voor onderkasten met gescheiden lades en een breedte van 50 tot 90 cm (dankzij de verminderde installatiehoogte van 330 mm)
- Diverse gescheiden afvalinzamelsystemen en bergruimte door flexibele combinaties van afvallemmers die minder ruimte nodig hebben in de onderkast
- Stabiel en schoon door frame om de bakken in op te hangen
- Eenvoudige installatie zonder markeren of voorboren
- Modern design met hoogwaardig aluminium
- Alle onderdelen zijn onderhoudsvriendelijk dankzij het royale en gladde oppervlak
- Met optionele accessoires om van het systeem een individuele oplossing te maken

Planningsinformatie

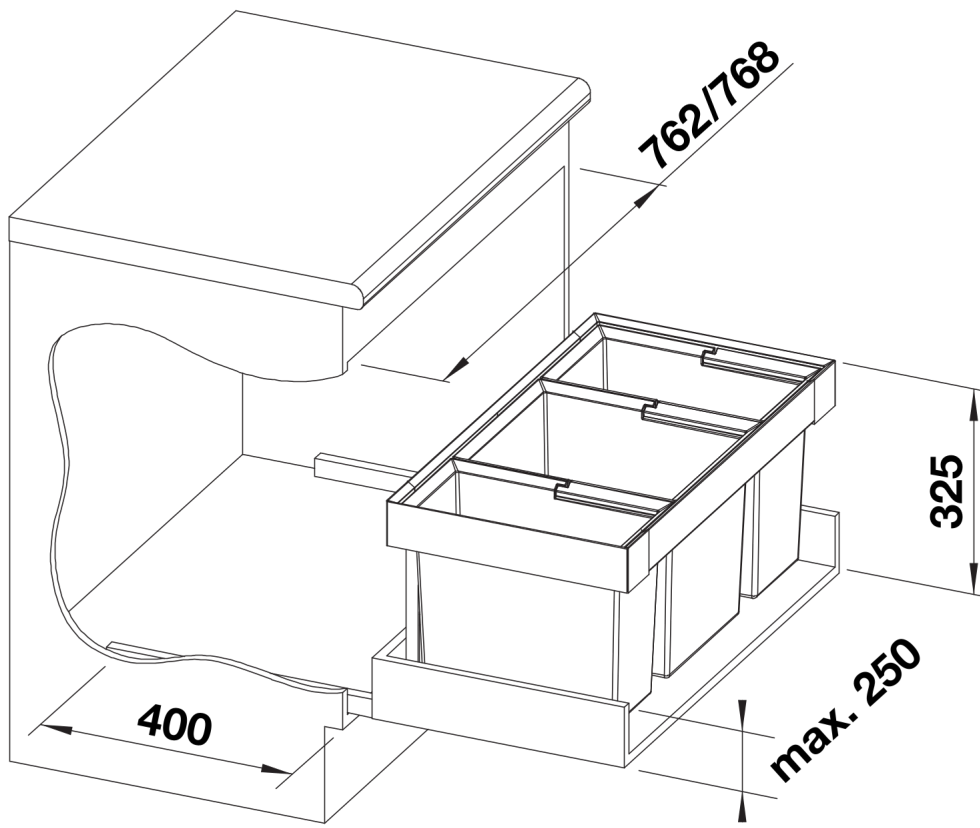
- Een onderkast met afdekking en uittrekbaar element is vereist.
- Inbouwhoogte 325 mm boven de ladebodem, inbouwdiepte 400 mm (binnenafmetingen lade).
- Maximale framehoogte 250 mm boven de ladebodem.
- Ook geschikt voor montage in onderkasten met frame- en paneeldeuren met een frame vanaf 90 mm.
- Houd bij de planning rekening met de installatiehoogte van het afvalstelsel, de hoogte van de ladebodem, de installatiediepte van de spoeltafel met de afloopgarnituur en de resulterende minimumafmetingen van de onderkast.
- Minimale aanbevolen plintheogte voor MOVEX-installatie: 100 mm.

Inbegrepen bij levering

- systeem voor inbouw in ladekasten
- 1 x 30 l
- 1 x 19 l en 1 x 16 l emmer

Details





PRODUKT_3D