

Voor de Prescor veiligheidsventielen is een compleet programma beschikbaar van 1/2" tot en met 2".

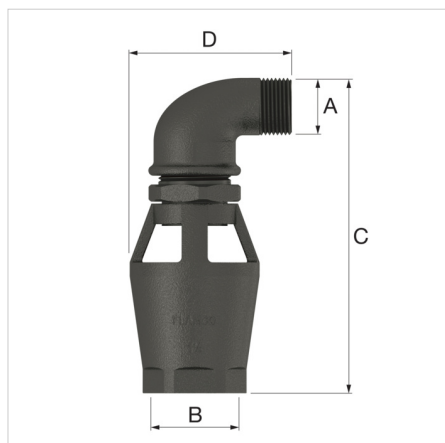
Technische specificaties

- Bestaat uit 90° bocht plus rechte trechter.



Omschrijving	Flamco trechter gietijzer 1 1/4 x 1 1/2	
Artikelnummer	27330	
GTIN	08712874273306	
Model	<u>Trechter</u>	
Aansluitingen	A	1 1/4" M
	B	1 1/2" F
Toepassing	Veiligheidsventielen met 1 1/4" uitlaat	
Afmetingen	C [mm]	195
	D [mm]	100

* Zolang de voorraad strekt.





Algemene classificatie data

Etim Group	Afvoergarnituren en toevoergarnituren
Etim Class	Trechter voor sifon
Product Name	Flamco trechter gietijzer 1 1/4 x 1 1/2
Merk	FLAMCO
Product Type	Prescor Safety Valves
Artikelnummer	27330
GTIN	08712874273306

Classificatie Attributen

Materiaal	Gietijzer
Nominale diameter aansluiting 1	1.1/4" (32)
Aansluiting	Buitendraad gas cilindrisch (BSPP)
Uitwendige buisdiameter	42.4 Millimeter
Vorm inloop	Ovaal
Met zeef	Nee
Bladonderbouw	Nee
Bladopbouw	Nee
Lengte trechterinloop	100 Millimeter
Breedte trechterinlaat	42.4 Millimeter
Diameter trechterinlaat	40 Millimeter
Hoogte trechterinloop	195 Millimeter
Hoogte	195 Millimeter

Vind meer informatie online:

[Tundish ADSK](#)

[Tundish DWG](#)

[Tundish IPT](#)

[Tundish STEP](#)

[Tundish RFA](#)

[Catalogus als PDF \(2018\)](#)

Alsebergsesteenweg 454
1653, Dworp - be

T +32 (0)2 371 01 61
E be.info@aalberts-hfc.com
I flamcogroup.com