

Veiligheidsventielen voor gesloten centrale verwarmings- en koelinstallaties. Voor de Prescor veiligheidsventielen is een compleet programma beschikbaar van 1/2" tot en met 2".

#### Voordelen

- Hoogwaardige materialen en constructie garanderen een betrouwbaar functioneren van het systeem wanneer het erop aankomt.
- Door het 'pop-effect' opent het ventiel volledig wanneer de druk snel oploopt. De energie wordt dan in de vorm van stoom afgevoerd.
- Alle ventielen zijn 100% individueel gecontroleerd op openingsdruk.

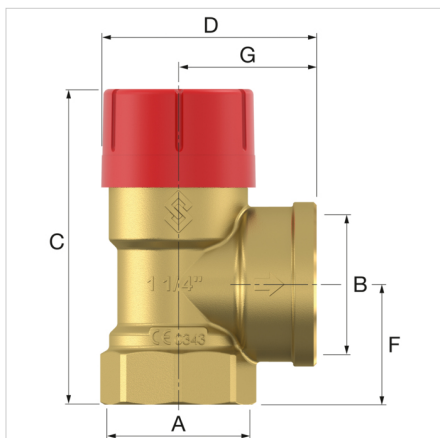
#### Technische specificaties

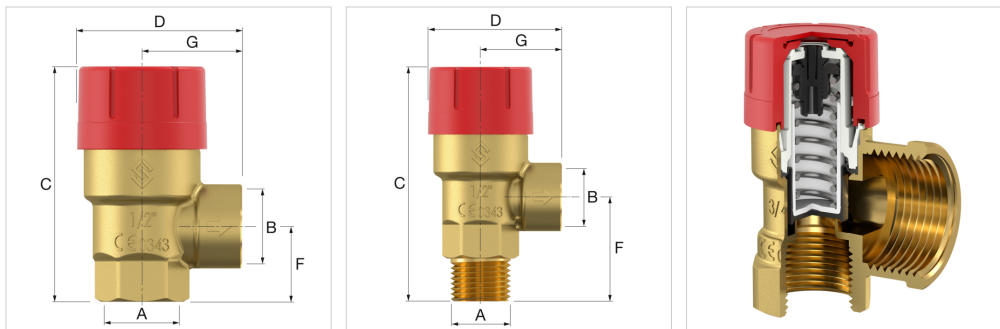
- Min./max. bedrijfstemperatuur: -10 °C / 120 °C.
- Piekbelasting: 140 °C.
- Geschikt voor water en water/glycol oplossingen tot 50%.

Operationele tolerantie is -5% tot + 5% bij ingestelde druk (NF-gecertificeerde ventielen hebben een tolerantie van -0% tot + 10%).



Omschrijving	Prescor ventiel 1 x 1 1/4-5bar	
Artikelnummer	27049	
GTIN	08712874270497	
Model	<u>Prescor</u>	
Afstel- druk [bar]	5,0	
Aansluitingen	A	Rp 1"
	B	Rp 1 1/4"
Afmetingen	C [mm]	100,5
	D [mm]	73,2
	F [mm]	36,0
	G [mm]	47,0
Afbl. capaciteit [kW]	580	





**Algemene classificatie data**

<b>Etim Group</b>	Meet- en regeltoestellen
<b>Etim Class</b>	Overloopklep
<b>Product Name</b>	Prescor ventiel 1 x 1 1/4-5bar
<b>Merk</b>	FLAMCO
<b>Product Type</b>	Prescor Safety Valves
<b>Artikelnummer</b>	27049
<b>GTIN</b>	08712874270497

**Classificatie Attributen**

<b>Uitvoering</b>	Haaks
<b>Materiaal behuizing</b>	Messing
<b>Materiaal behuizing</b>	Messing
<b>Kwaliteitsklasse</b>	Messing, ontzinkingsbestendig (DZR)
<b>Nominale diameter</b>	1" (25)
<b>Uitwendige buisdiameter alle aansluitingen</b>	42 Millimeter
<b>Aansluiting 1</b>	Binnendraad cilindrisch BSPT-Rp (ISO 7-1 / EN 10226-1)
<b>Nominale diameter aansluiting 1</b>	1" (25)
<b>Uitwendige buisdiameter aansluiting 1</b>	33.4 Millimeter
<b>Aansluiting 2</b>	Binnendraad cilindrisch BSPT-Rp (ISO 7-1 / EN 10226-1)
<b>Nominale diameter aansluiting 2</b>	1.1/4" (32)
<b>Drukniveau artikel</b>	PN 16
<b>Drukniveau flens</b>	PN 16
<b>Max. druk bij 20 grC</b>	10 Druk
<b>Max. werkdruk bij 20 °C</b>	10 Druk
<b>Max. mediumtemperatuur (continu bedrijf)</b>	120 graden Celsius
<b>Mediumtemperatuur (continu bedrijf)</b>	0 - 120 °C
<b>Min. mediumtemperatuur (continu bedrijf)</b>	-10 graden Celsius
<b>Oppervlaktebescherming</b>	Geen (onbehandeld)
<b>Haakse uitvoering</b>	Ja
<b>Balgklep</b>	Ja
<b>Afdichting</b>	EPDM
<b>Overstroomdruk</b>	4.75 - 5.25 bar
<b>Geschikt voor continu bedrijf</b>	Ja
<b>Lengte aansluiting 1</b>	36 Millimeter
<b>Werkende lengte aansluiting 1</b>	36 Millimeter
<b>Lengte aansluiting 2</b>	47 Millimeter
<b>Werkende lengte aansluiting 2</b>	47 Millimeter
<b>Hoogte</b>	101 Millimeter
<b>Hoek van het apparaat</b>	90 Zestigdelige graden(hoek)
<b>Hoek van de spil</b>	180 Zestigdelige graden(hoek)
<b>Geschikt voor verwarmen</b>	Ja
<b>Geschikt voor koelen</b>	Ja
<b>Geschikt voor zonnewarmte</b>	Nee
<b>Geschikt voor warm tapwater</b>	Nee

**Vind meer informatie online:**[Montage- en gebruikshandleiding](#)[CE PED declaration](#)[Declaration of conformity UKCA](#)[Prescor ADSK](#)[Prescor ADSK Revit](#)[Prescor DWG](#)[Prescor STEP](#)[Catalogus als PDF \(2018\)](#)[Bestektekst](#)[Prescor](#)

Alsebergsesteenweg 454  
1653, Dworp - be

T +32 (0)2 371 01 61

E [be.info@aalberts-hfc.com](mailto:be.info@aalberts-hfc.com)

I [flamcogroup.com](http://flamcogroup.com)