

TOEPASSINGEN



Individueel

ZWART WATER
Privé woningen, collectief sanitair

OPVOERHOOGTE

13 m



GARANTIES
& UITBREIDINGEN P.10



SANICUBIC® 1 WP

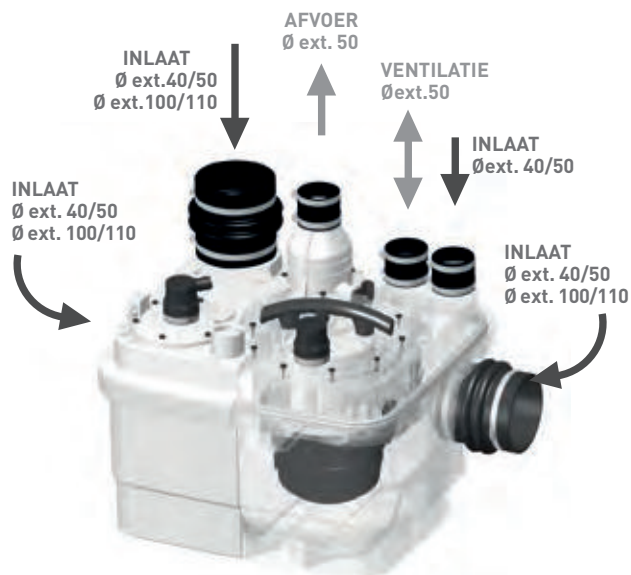
OPVOERINSTALLATIE OP
DE VLOER TE PLAATSEN

Toepassingen

- Privé woningen
- Collectief sanitair
- Keukens van restaurants & bars

Kenmerken

- Hoogwaardig SFA PRO X K2 vermaalsysteem
- Reservoir in polypropyleen versterkt met glasvezel
- Max. watertemperatuur: 40° C
(70° C gedurende max. 5 min.)
- Diameter afvoerbuiss ext. 50 mm
- 4 inlaten: 1 x ext. 40/50 mm ; 3 x ext. 40/50/100/110 mm
- Niveau ON/OFF: 140/70 mm
- Alarmniveau 210 mm
- Alarm en bedieningskast inbegrepen
- Afsluiters en koolstoffilters als optie verkrijgbaar
(zie p. 99)



MODEL	EAN	ARTIKEL NR.	SYSTEEM	RESERVOIR (l)	NUTTIG VOLUME	U (V)	P (W)
SANICUBIC 1 GR S WP	3 308 815 074 436	CUBIC1P68NM	Vermler	32	10 L	230	1500



**Hoogwaardig SFA
PRO X K2 vermaalsysteem.**

**Bedrijfszekerheid met
externe kast voor hoor- en
zichtbaar alarm.**

**Eenvoudige installatie en
onderhoud, directe en veilige
toegang tot de motor en
niveausensor.**

**Waterbestendig IP68 met
externe bedieningskast.**



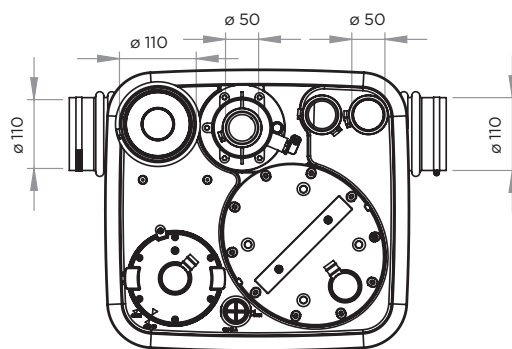
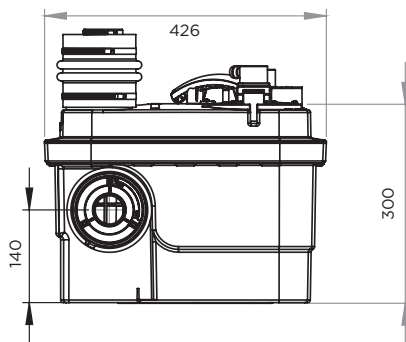
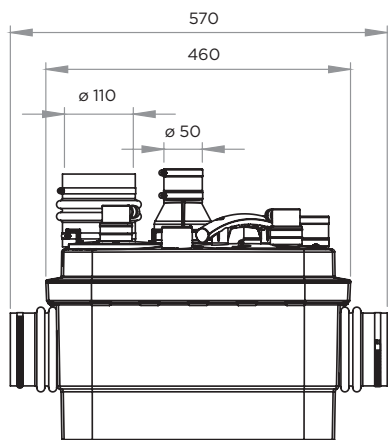
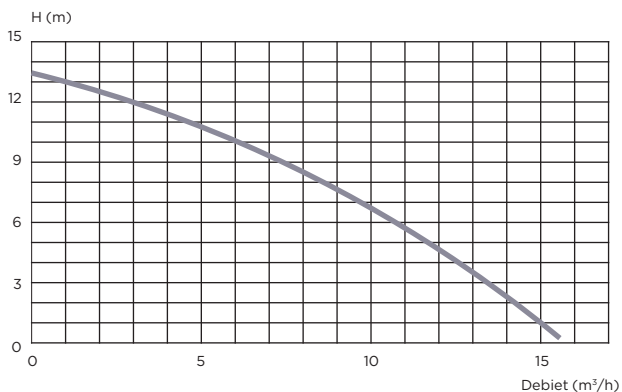
Standaard bedraad
alarmkastje met
akoestisch & visueel
alarm (5 m kabel)



Externe standaard
bedieningskast
(4 m kabel)



**VERMALER
PRO X K2**



FREQUENTIE (HZ)	I MAX (A)	TR/MN	BESCHERMINGS- KLASSE	Q MAX (m³/h)	H MAX (M)	GEWICHT (KG)	BEDIENINGSKAST	BESCHERMINGSKLASSE BEDIENING	ALARM
50-60	6	2 800	IP 68	15	13	23	Standaard	IP X4	Standaard bedraad