

## SCALA2



TM06 4538 2515

### Algemene omschrijving

De Grundfos SCALA2 is een volledig geïntegreerde, zelfaanzuigende, compacte watervoorziening voor drukverhoging binnen huishoudelijke toepassingen.

De SCALA2 beschikt over een geïntegreerde toerentalregeling om de kranen op perfecte druk te houden, wat betekent dat de pompcapaciteit toeneemt als de vraag toeneemt.

De SCALA2 kan in drie eenvoudige stappen worden geïnstalleerd:

1. Sluit de leidingen aan.
2. Vul de pomp met water.
3. Steek de stekker in het stopcontact, en de pomp begint te draaien.

De Grundfos SCALA2 heeft alle componenten die nodig zijn voor een comfortabele druk:

- intelligente regelaar
- geïntegreerde toerental-geregelde aandrijving
- geïntegreerde druktank
- geïntegreerde sensoren
- geïntegreerde terugslagklep.

### Kenmerken

SCALA2
Instelbare constante druk
Laag geluidsniveau, < 47 dB(A) (bij normaal gebruik)
Compact
Robuust en betrouwbaar
Eenvoudige installatie en zelfaanzuiging
Droogloopbeveiliging

### Toepassingen

De Grundfos SCALA2 is ontworpen voor drukverhoging in één- en tweegezinwoningen en appartementen.

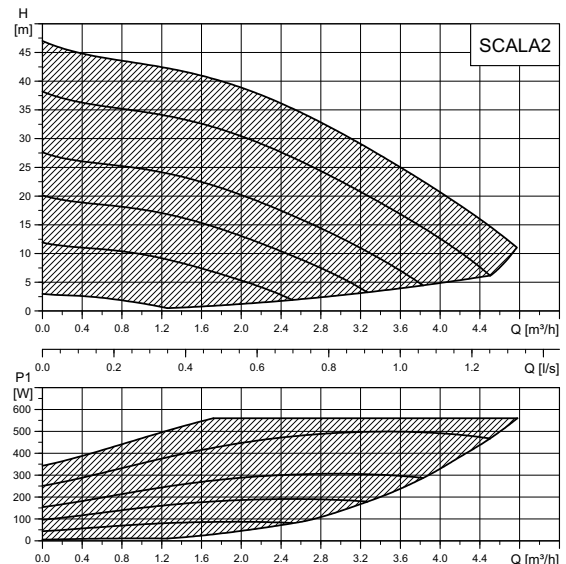
We adviseren de SCALA2 voor de volgende toepassingen:

- drukverhoging van water uit het waterleidingnet
- drukverhoging van water uit een tank op het dak
- drukverhoging van water uit een buffertank
- drukverhoging van water uit een tank in de grond
- watervoorziening uit ondiepe bronnen (< 8 m).

### Prestatie

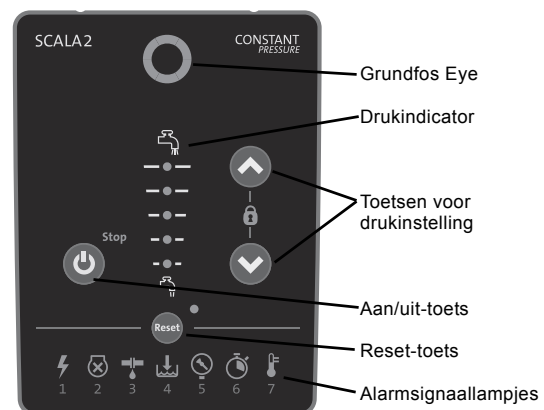
De SCALA2 is geschikt voor huizen met maximaal drie verdiepingen en acht tappunten.

Nauwkeurige dimensionering van de pomp kan worden gebaseerd op de onderstaande pompcurve en plaatselijke normen.



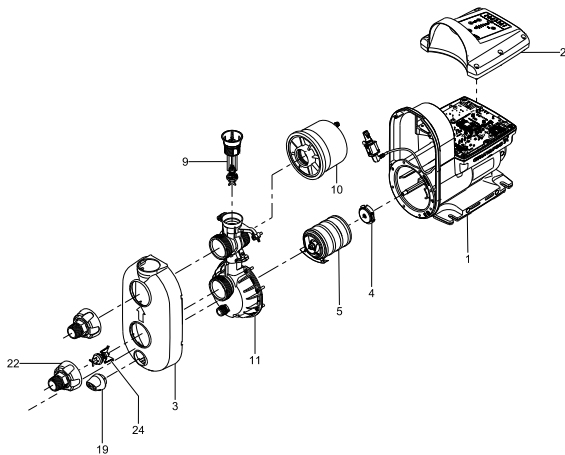
TM06 4320 0216

### Bedieningspaneel



TM06 3301 5114

## Opengewerkte tekening

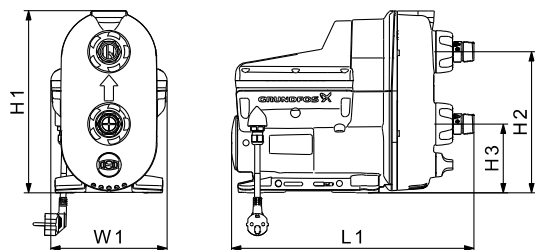


TM06 3306 5114

## Materialen

Pos.	Naam component	Materiaal
1	Gecombineerd pomp- en statorhuis	Aluminium, composiet en EN 1.4301 / AISI 304
2	Deksel van besturingskast	Composiet
3	Pompdeksel	Composiet
4	Asafdichting	Koolstof/keramiek
5	Pomplichaam (vier trappen)	Composiet
9	Terugslagklep, uitgang	Composiet
10	Complete druktank	Composiet, butyl en EN 1.4301/AISI 304
11	Aansluitgedeelte	Composiet
19	Aftappplug	Composiet
22	Schroefdraad R 1" / NPT 1"	Composiet
24	Terugslagklep, ingang	Composiet

## Maatschets



TM06 3305 5114

Type	H1 [mm] [inch]	H2 [mm] [inch]	H3 [mm] [inch]	W1 [mm] [inch]	L1 [mm] [inch]	Gewicht [kg] [lbs]
SCALA2	302 11,9	234 9,2	114 4,5	193 7,6	403 15,9	10 22

99051833 0216

ECM: 1178661

## Thermische beveiliging

De SCALA2 heeft een stroom- en temperatuurafhankelijke motorbeveiliging.

## Technische gegevens

Type	Spanning [V] en Frequentie [Hz]	I <sub>max</sub> [A] en P <sub>1</sub> [W]	Schroefdraad	Stekker	Artikelnummer
SCALA2	1 x 200-240 50/60	2,3 - 2,8 550	R 1"	IEC type E & F, CEE7/7	98562862
				Geen stekker (China)	98562863
				Geen stekker	98562865
				IEC type I, AS/NZS3112	98562866
				IEC type G, BS1363	98562870
SCALA2	1 x 208-230 60	2,3 - 2,8 550	NPT 1"	IEC type I, IRAM 2073	98562872
				NEMA 6-15P	98562817
SCALA2	1 x 115 60	5 - 5,7 560		IEC type B, NEMA 5-15P	98562818

## Bedrijfscondities

Max. omgevingstemperatuur: 45 °C (113 °F).  
55 °C (131 °F) voor 1 x 200-240 V, 50 Hz modellen.

Max. vloeistoftemperatuur: 45 °C (113 °F).

Max. systeemdruk: 10 bar (145 PSI, 1 MPa).

Max. voordruk: 6 bar (87 PSI, 0,6 MPa).

Max. opvoerhoogte: 45 m (147 voet)

IP-klasse: X4D (opstelling buitenshuis).

Verpompte vloeistof: Schoon, zoet water en chloorhoudend water < 300 ppm.

## Markeringen en keurmerken

Veiligheidskeurmerken



Drinkwaterkeurmerken



Wijzigingen voorbehouden.