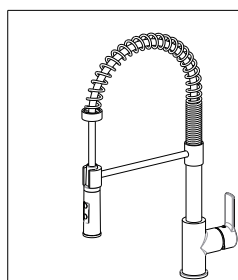
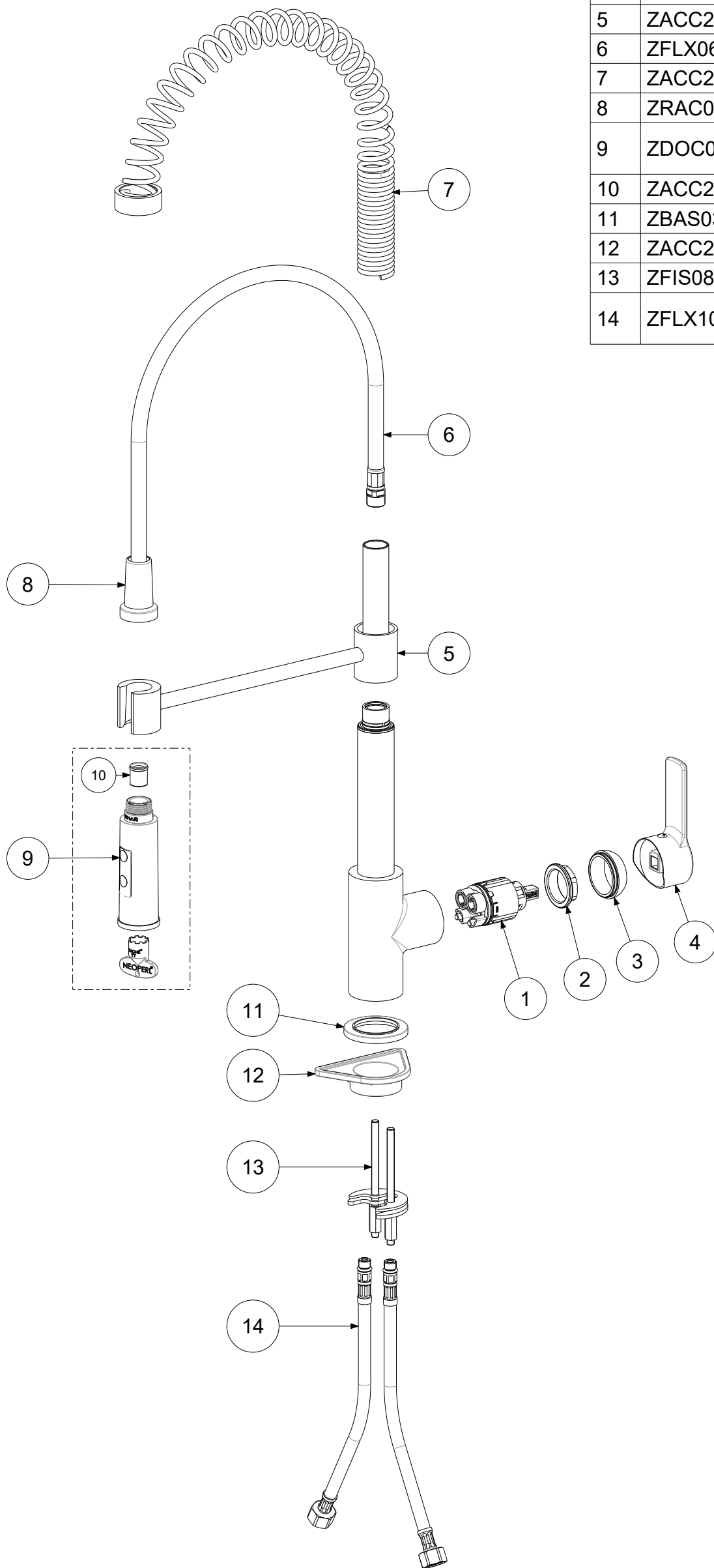


P Item	CODICE Code	DESCRIZIONE Designation
1	ZA91290	Cartuccia completa Ø35 mm con distributore
2	ZGHI003	Ghiera fermacartuccia
3	ZCAP010..	Cappuccio sottoleva in ABS
4	ZLEV192..	Leva completa RED
5	ZACC216..	Distanziale supporto doccia interasse 230 mm
6	ZFLX061..	Flex inox Ø14 cm.52 plastificato
7	ZACC217..	Molla filo Ø4 con raccordo
8	ZRAC071..	Raccordo conico c/ OR x doccia
9	ZDOC069..	Doccia 2 getti ABS MINIMAL con valvolina x art. 179 STICK cromata
10	ZACC232	Valvolina antiritorno D.14
11	ZBAS038..	Basetta con o-ring
12	ZACC258	Rinforzo triangolare ABS per fissaggio
13	ZFIS084	Set fissaggio
14	ZFLX101..	Set flex inox SOFT PX DVGW M.10x1 F.3/8 cm.45 (2 pz)



APPROVATO:
Approved:

DISEGNATO:
Design:



A3

09/12/2020

DESCRIZIONE - Description:

Misc. cucina Professional 2 Getti ABS Minimal c/valv.
One-hole sink mixer with swivelling spout

FOGLIO - Sheet:

SCALA
Scale

UNITA'
Unit

Ricambi

0,250

mm

CODICE - Part Number:

MATERIALE
Material

SERIE
Range

VARI

RED

RED179CR