

sunshower®

health & wellbeing

PURE

INBOUW | HALF BODY | INFRAROOD

ARTIKELNR. 80073 / 80063

TECHNISCHE SPECIFICATIES

SESSIETIJD	10 MINUTEN + 5 MINUTEN KOELTIJD
AFMETINGEN (H*B*D)	619 * 199 * 100 MM (INBOUWDIEPTE)
NETTO GEWICHT	2.5 KG
IP-WAARDE	IPX5
VOLT/FREQUENTIE	230 V~ / 50 Hz
VERMOGEN	1010 W
ISOLATIEKLASSE	I
LAMPTYPE	IR USHIO 1000 W
TEMPERATUURBEREIK	10°C - 40°C
LUCHTVOCHTIGHEIDBEREIK	20% - 100%



PLAATSING

- Montage in de muur
 - Elektra voorbereid in de muur
 - Ventilatie voorbereid in de muur
- Plaatsing in de douchecabine
- Geschikt voor plaatsing in stoomcabine
- Geschikt voor plaatsing met een zitje

ELEKTRA

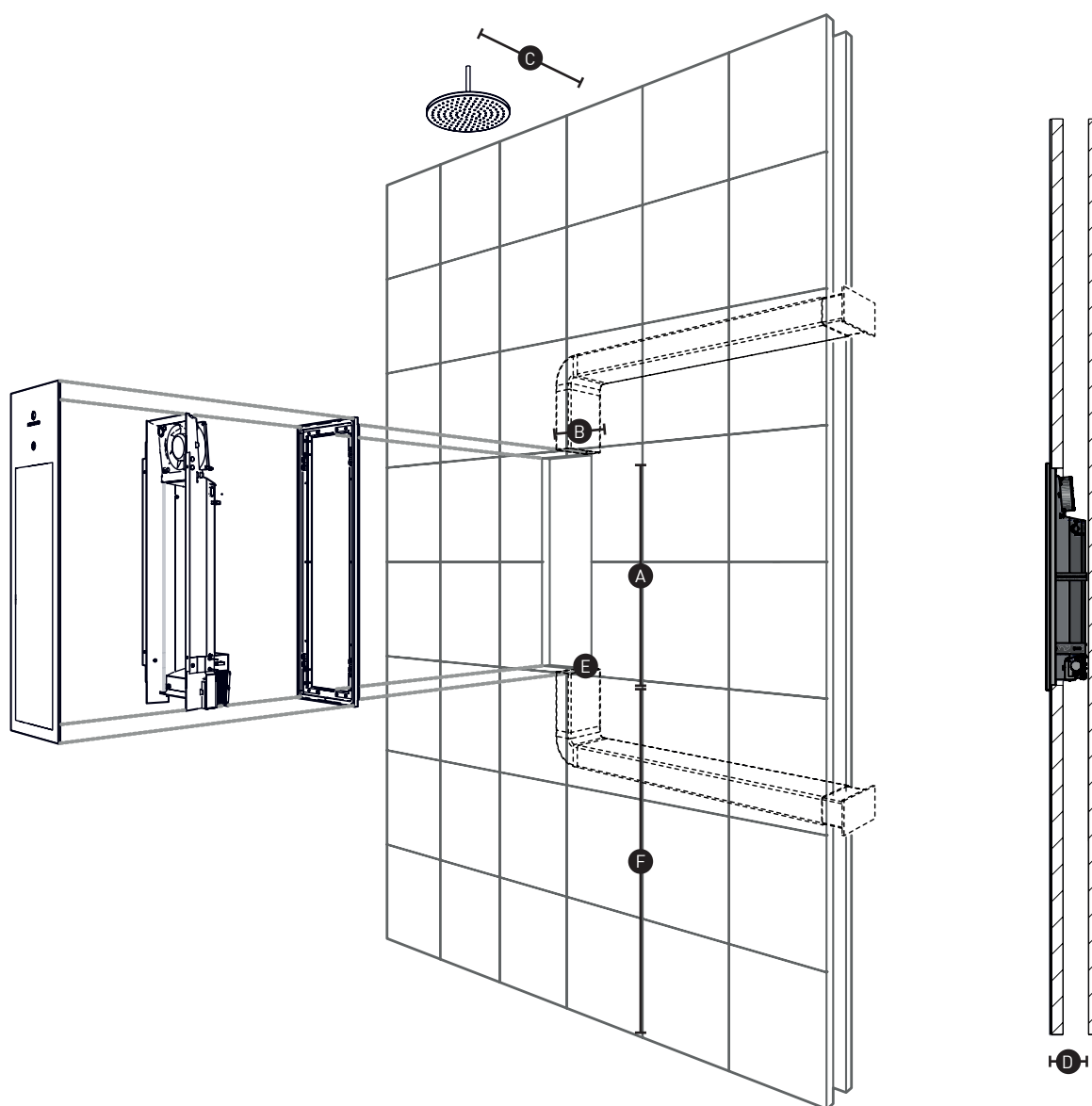
- Geschikt voor plaatsing op een bestaande groep
- YMKV kabel 3x2,5mm² + potentiaal vereffening 6mm²
- Aansluiting op aardlekschakelaar 30mA

VENTILATIE

- Kanaaldiameter 100mm of rechthoek 110x54mm
- Aanvoer midden onder, afvoer midden boven
- Ventilatie naar andere droge ruimte van minimaal 12m³, buiten of badkamer met afgesloten douchecabine
- De Sunshower mag niet op een extern ventilator/mechanisch ventilatiesysteem aangesloten worden

sunshower®

health & wellbeing



- A 596 mm
- B 176 mm
- C 450 mm
- D 100 mm
- E Elektrische aansluiting
- F 910 mm