

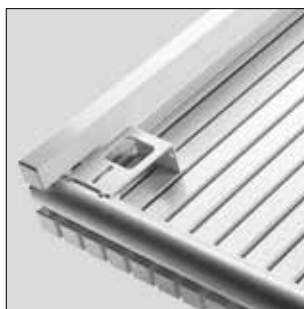
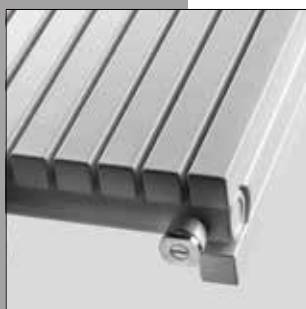
DOORDACHTTE TECHNISCHEIT
IN COMBINATIE MET
FRAAIE ESTHETIEK



**GEBRUIKSGEMAK EN TECHNIEK
NAUWKEURIG BESTUDEERD**

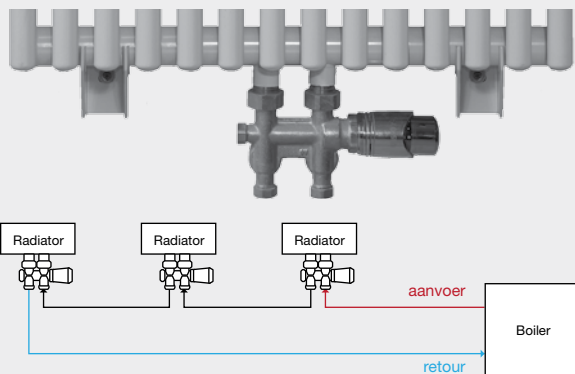
Achter iedere radiator zit heel wat technologisch vernuft dat tot in de kleinste details is doorgevoerd.

Samen met experts uit de wetenschappelijke wereld is Vasco voortdurend op zoek naar nieuwe, slimme oplossingen om betere prestaties te leveren. De techniek pagina's geven u meer informatie over de mogelijke aansluit-systemen, ventielen en correctiefactoren. Met de juiste informatie, een maximaal rendement.



1. MOGELIJKE AANSLUITSYSTEMEN

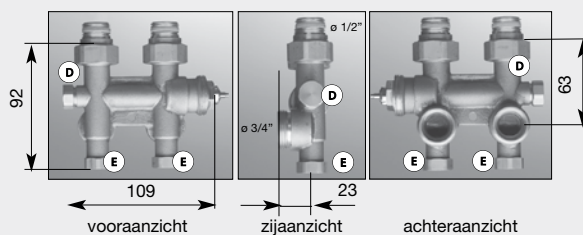
1.1. EÉNPIJPSSYSTEEM



Een éénpijpsysteem werd veel toegepast in de woningbouw in de jaren '70 en '80. Het is een serieschakeling van radiatoren.

Het retourwater van de vorige radiator is de aanvoer van de volgende radiator. Om te zorgen dat de watertemperatuur in de volgende radiator nog voldoende hoog is, dient men gebruik te maken van een ventiel met een bypass.

De bypass mengt het retourwater van de radiator met warmer aanvoerwater, waardoor de temperatuur van het water, dat bij de volgende radiator als aanvoer dient, hoger zal liggen. Hierbij kan er maximum 50% van het warm aanvoerwater gemengd worden. Voor een éénpijpsysteem bieden wij het mm-ventielset aan. Deze heeft een bypass die ingesteld kan worden.



Opmerking: De vermogens van radiatoren worden altijd aangegeven bij 75/65/20°C. Omdat de aanvoertemperatuur van de volgende radiatoren lager ligt (dan 75°C) wordt er gebruik gemaakt van een correctiefactor om het juiste vermogen van de radiator te bepalen.

Deze factor is terug te vinden in de tabel met correctiefactoren p. 192.

De volledige installatie moet dus juist uitgerekend worden, zodat de warmteverliezen gecompenseerd worden.

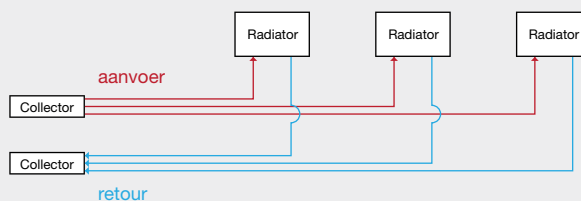
1.2. TWEEPIJPSSYSTEEM

Hier kan men twee verschillende systemen in onderscheiden:

1. Uitgevoerd met koper- of kunststof leidingen
2. Uitgevoerd met stalen buizen

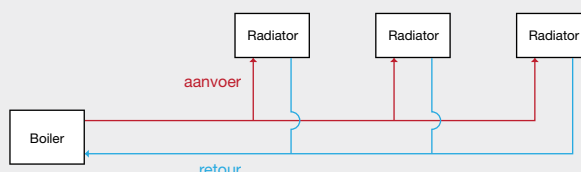
De ventielen die Vasco aanbiedt zijn geschikt voor tweepijpsystemen.

1.2.1. Systeem met koper- of kunststof leidingen



Dit systeem wordt het meest toegepast in de huidige woningbouw. Men vertrekt hier van een collector, waarbij elke radiator een aparte aanvoer- en retourleiding heeft.

1.2.2. Systeem met stalen leidingen



Dit systeem werd veel toegepast in de jaren '80.

Hierbij worden er twee stalen buizen rond de buitenwanden van de woning geplaatst.

Eén buis wordt gebruikt voor het aanvoerwater en één voor het retourwater. Elke radiator wordt apart op deze buizen aangesloten.

1.3. EÉNPUNTSAANSLUITING

Opmerking: Ventielen die geschikt zijn voor een éénpuntsaansluiting zitten niet in het Vasco-assortiment.

Deze aansluiting kan gebruikt worden voor volgende radiatoren:

- Badkamerradiatoren
 - Malva (BSM-S/BSRM-S/BSM-ES/BSRM-ES/BSM-C/BSRM-C)
 - Prado (HX)
 - Iris (HDM/HDRM)

Meerprijs is standaard voorzien

- Designradiatoren
 - Carré (CPHN1-RO/CPVN2-ZB/CPHN2-RO/CPVN-PLUS)
 - Zana (ZV-1/ZV-2/ZH-1/ZH-2)
 - Viola Horizontaal (H1-RO/H1L1-RO/H2-RO/H2L1-RO/H2L2-RO)
 - Primula (P1/P2/P3/P4)
 - Viola Verticaal (V1-ZB/V1L1-ZB/V2-ZB)
 - Tulipa (TV1/TV2)
 - Veronica (VRV1-X/VRV2-X)

Meerprijs éénpuntsaansluiting: € 45

(op te geven bij bestelling)

BADKAMERRADIATOREN

Éénpuntsaansluitingen kunnen toegepast worden bij een standaard badkamerradiator.

Bij een éénpuntsaansluiting van een badkamerradiator dient de in de fabriek gemonteerde stromingsbuis te worden verwijderd voor de montage van het éénpuntsventiel.

Opmerking: Zit er geen stromingsbuis in de radiator, dan betekent dit ook dat de radiator niet via een éénpuntsventiel kan aangesloten worden.

Het éénpuntsventiel dient voorzien te zijn van een straal- of injectiepijp. Deze moet minimum 2/3 van de hoogte van de radiator zijn.

Het ventiel dient van een type te zijn waarbij het aanvoerwater doorheen de straal- of injectiepijp in de radiator stroomt en het kan naar keuze in de linker of de rechter collector gemonteerd worden.

Een éénpuntsaansluiting kan zowel bij een éénpijps- als tweepijpsysteem toegepast worden. Bij een éénpijpsysteem moet er altijd een bypass voorzien worden.



Eénpuntsventiel voor een éénpijpsysteem (niet in het Vasco assortiment):



Via de bypass kan er aanvoerwater direct in de retour gemengd worden. Bij gebruik in een tweepijpsysteem dient de bypass gesloten te worden. Ventiel wordt voornamelijk toegepast bij radiatoren met een horizontale collector.



Dit éénpuntsventiel heeft geen bypass en is dus niet geschikt voor een éénpijpsysteem. Ventiel wordt voornamelijk toegepast bij radiatoren met een verticale collector.

DESIGNRADIATOREN

Éénpuntsaansluitingen bij designradiatoren moeten bij de bestelling vermeld worden.

Radiatoren met een verticale collector (Viola Horizontaal)

Bij een éénpuntsaansluiting dient men bij de bestelling steeds de diameter van de ventiel-straalpijp op te geven (10, 11, 12 mm). De éénpuntsaansluiting is ook alleen mogelijk in aansluitingsnummer 1 of 8.

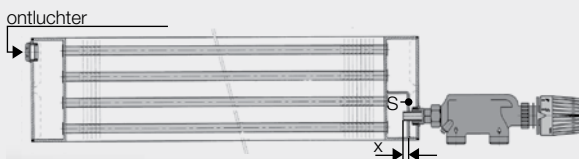
Het éénpuntsventiel dient voorzien te zijn van een straal- of injectiepijp. Deze moet minimum 2/3 van de hoogte van de radiator zijn.



Plinradiatoren (Primula)

Een éénpuntsaansluiting is mogelijk in aansluitingsnummer: 2, 7, 1 of 8.

Bij de montage van het éénpuntsventiel bij de plinradiatoren dient u erop te letten dat de straalpijp minimum 10mm (x) voorbij het schotje "S" reikt.



Radiatoren met een horizontale collector (Viola Verticaal/Tulipa Verticaal/Veronica Verticaal)

Bij een éénpuntsaansluiting dient men bij de bestelling steeds de diameter van de ventiel-straalpijp op te geven (10, 11, 12, ... mm).

Een éénpuntsaansluiting is enkel mogelijk in aansluitingsnummer: 2 of 7.

Bij de montage van het éénpuntsventiel bij radiatoren met horizontale collectoren dient u erop te letten dat de straalpijp minimum 50mm voorbij het midden van de radiator reikt.

Opmerking: Het scheidingschot met cilindrisch gat bevindt zich steeds in het midden van de onderste collector zodat de straalpijp meestal zal moeten verlengd worden.

Tulipa/Veronica met éénpuntsaansluiting:



Viola Verticaal met éénpuntsaansluiting:

**1.4. GEÏNTEGREERD VENTIEL**

Een geïntegreerd ventiel is beschikbaar bij de volgende radiatoren:

geïntegreerd ventiel	thermostaatkop	positie aanvoer	meerprijs	thermostaatkop inc.
Zaros Horizontaal	rechts	rechts	102	ja
Niva Horizontaal (standaard)	rechts	links	0	ja
Niva Soft	rechts	rechts	102	ja
Viola Horizontaal	rechts/links*	links/rechts*	102	ja
FlatLine (standaard)	rechts	links	0	neen

* bij thermostaatkop rechts moet aanvoer links

Gelieve bij bestelling de code in te geven bij 'Afwerking' zoals beschreven op p. 6:

thermostaatkop (kleur)	kleurcode	
wit	code 03	
chrom	code 04	
inox	code 05	
wit + grijs accent	code 23	enkel toepasbaar bij Niva Soft 9016/S600
chrom + grijs accent	code 24	enkel toepasbaar bij Niva Soft 9016/S600
inox + grijs accent	code 25	enkel toepasbaar bij Niva Soft 9016/S600

Voor FlatLine en Niva Horizontaal dienen geen codes opgegeven te worden.

- **FlatLine:** thermostaatkop apart te bestellen p. 156
- **Niva Horizontaal:** witte kop wordt meegeleverd bij witte radiator (S600/9016) - chrom kop bij andere kleuren

De insert kan exact voor ingesteld worden. De radiator met geïntegreerd ventiel is kant-en-klaar voorgemonteerd in de fabriek.



Om de radiator op de verwarmingsbuizen aan te sluiten, heeft u een standaard H-blok nodig. Deze is niet beschikbaar in het Vasco-assortiment, maar is wel verkrijgbaar bij uw groothandel.

Indien de radiator met geïntegreerd ventiel in een éénpijpsysteem wordt ingezet, dient een bypass-set gebruikt te worden. Deze is niet beschikbaar in het Vasco-assortiment, maar is wel verkrijgbaar bij uw groothandel.

HET GEÏNTEGREERD VENTIEL BIJ DE VIOLA HORIZONTAAL (Vanaf 4 buizen mogelijk)**HET GEÏNTEGREERD VENTIEL BIJ DE NIVA HORIZONTAAL**

De Niva Horizontaal wordt standaard (**geen meerprijs**) geleverd met een geïntegreerd ventiel (altijd aan de rechterkant). De aansluitingen zijn 50mm van elkaar en hebben ¾" buitendraad (euroconus). De aanvoer moet altijd op de linkerkant van de 50mm aansluiting aangesloten worden. De insert is gemonteerd in de aansluiting 6.



Opmerking: Wil men de radiator niet aansluiten via het geïntegreerd ventiel, maar een andere aansluiting: dan moet de insert gedemonteerd worden. Men heeft dan wel de mogelijkheid om de aanvoer en retour te wisselen. De temperatuurregeling gebeurt dan door een ventiel met thermostaatkop dat aangekocht moet worden (niet in het Vasco-assortiment).

GEÏNTEGREERD VENTIEL BIJ DE NIVA SOFT

De Niva Soft wordt op aanvraag geleverd met een geïntegreerd ventiel (altijd aan de rechterkant). De aansluitingen staan op 50mm van elkaar in het midden onderaan de radiator. De aanvoer moet altijd op de rechterkant aangesloten te worden.

HET GEÏNTEGREERD VENTIEL BIJ DE ZAROS HORIZONTAAL

De Zaros Horizontaal wordt op aanvraag geleverd met een geïntegreerd ventiel (altijd aan de rechterkant). De aansluitingen zijn 50mm van elkaar en hebben ½" binnendraad. De aanvoer moet altijd op de rechterkant van de 50mm aansluiting aangesloten worden. De insert moet nog in de aansluiting 6 gemonteerd worden.

HET GEÏNTEGREERD VENTIEL BIJ DE FLATLINE

De FlatLine wordt standaard geleverd met een geïntegreerd ventiel (altijd aan de rechterkant). Er kan, wanneer aangesloten op de **middenaansluiting of de 50mm aan de rechterkant**, gebruik gemaakt worden van de thermostaatfunctie. De aanvoer moet altijd op de linkerkant van de 50mm aansluiting aangesloten worden. De insert is gemonteerd in de aansluiting 6.



1.5. STROMINGSBUIJS

Bij aansluiting 4-5 (= bovenaan) moet een speciale stromingsbuis in de collector bovenaan geplaatst worden (in de retouraansluiting). In dit geval geeft de onderste buis minder warmte af dan de overige.

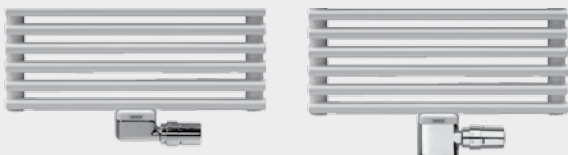
Opmerking: De voorgemonteerde stromingsbuis moet verwijderd worden.

stromingsbuis	art. nr.	
600	DS01480001	HDM / HDRM 17 / HRM / HRBM 17 / BSM / BSRM 21 / CB 21
740	DS01480003	HRM-C 15 / HRBM-C 15 / HF 12
940	DS01480005	HX 21 / C-PL 29 / ZBD 21
1040	DS01480006	HDM / HDRM 27 / HRM / HRBM 27 / BSM / BSRM 32 / HRM-C / HRBM-C 20 / HF 16 / C-PL 39
1260	DS01480009	HDM / HDRM 33 / BSM / BSRM 40 / CB 40
1330	DS01480010	HX 29 / C-PL 47 / HF 21 / ZBD 32
1530	DS01480011	BSM / BSRM 50
1665	DS01480012	HDM / HDRM 42 / HRM / HRBM 42 / HRM-C / HRBM-C 30 / CB 50 / HX 37 / C-PL 57 / HF 27 / ZBD 40
1870	DS01480015	BSM / BSRM 60
1950	DS01480016	HDM / HDRM 50 / HRM / HRBM 50 / HX 42 / HF 31

Prijs stromingsbuis (=stijgbuis) / stuk: € 10

2. VENTIELEN

2.1. MM DESIGN-VENTIELSET



MM design-ventielset haaks / MM design-ventielset recht

- Aansluiting

De aansluiting op het ventielset bedraagt 2 x 1/2" binnendraad. Het Vasco-design-ventielset wordt standaard met een mooie design-thermostaatkop geleverd. **Bij toepassing van het Vasco-design-ventielset moet de aanvoer rechts op het ventiel aangesloten worden** (zie aanduiding op het ventiel). De eventuele stromingsbuis moet altijd aan de kant van de aanvoer gemonteerd worden. Bij het aansluiten van de aanvoer op links, werkt het design-ventielset niet.

Oplossing: omkeerstuk monteren, maar het drukverlies over het ventiel wordt groter (zie diagram voor omkeerstuk p. 190). Dit is belangrijk voor het hydraulisch evenwicht.

- Voorinstelling

Afhankelijk van het gewenste drukverlies kan men, aan de hand van het diagram voor design-ventielset hiernaast, het ventiel instellen. Het Vasco-design-ventielset is geschikt voor tweepijpsinstallaties (geen éénpijpsinstallatie). De 2 aansluitingen zijn volledig afsluitbaar zodat voor eventueel behangwerk of service de radiator afneembaar is zonder de volledige CV-installatie te moeten ledigen. Voor het afsluiten van de aansluiting, gelieve op de thermostaatkopzijde het standaard geleverde kunststof-afdekkapje op het ventiel te zetten en dan te sluiten. De retour kan u sluiten met de inbusschroef die zich aan de onderkant van het ventiel bevindt.



Omkeerstuk
art. nr.: 118220300000000
prijs € 56

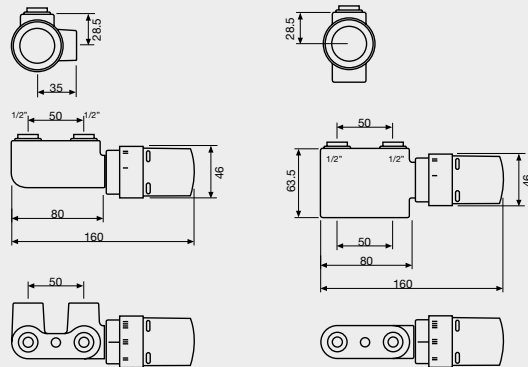
Haaks:

kleur	art. nr.	prijs
wit	118210300009016	126
chrom	118210300000099	140
inox/rvs	118210300009993	165



Recht:

kleur	art. nr.	prijs
chrom	118210400000099	140



HAAKS DESIGN-VENTIELSET

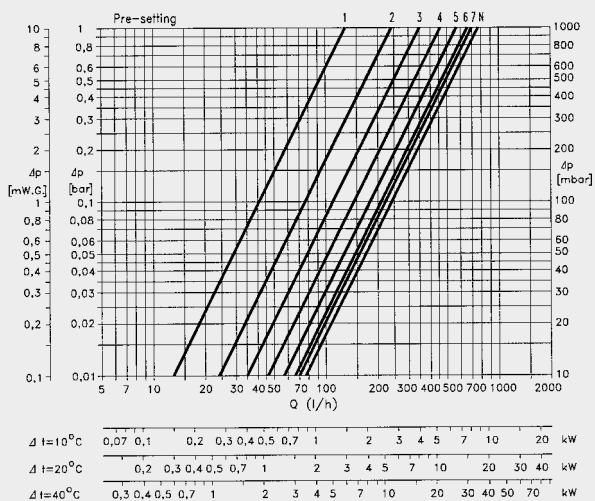
RECHT DESIGN-VENTIELSET

Koppelingen voor het MM design-ventielset

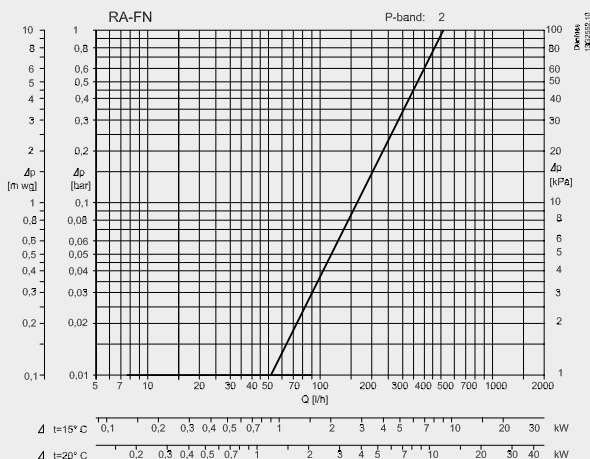
- Koppeling voor buis koper diameter 12 mm - zonder steunhuls
art. nr. 118220600000000 **Prijs: € 2 / stuk;**
- Koppeling voor buis koper diameter 15 mm - zonder steunhuls
art. nr. 118220700000000 **Prijs: € 2 / stuk;**
- Koppeling voor PEX-buis (met en zonder aluminiumlaag) 16 x 2 mm
art. nr. 118220400000000 **Prijs: € 4 / stuk**



Drukverliesdiagram voor design-ventielset



Drukverliesdiagram voor omkeerstuk



Opmerking: Het MM-design-ventielset kan enkel toegepast worden bij de monoblok-middenaansluiting (1MM8).

2.2. 1-8 DESIGN-VENTIELSET

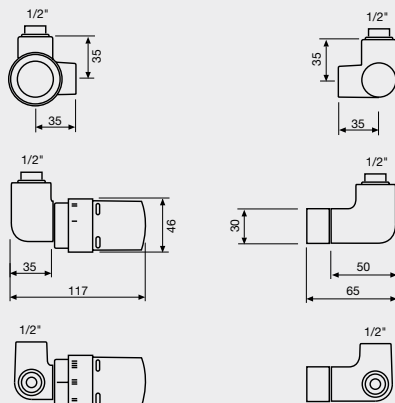


1-8 design-ventielset links			1-8 design-ventielset rechts		
kleur	art. nr.	prijs	kleur	art. nr.	prijs
wit	118210100009016	126	wit	118210200009016	126
chrom	118210100000099	140	chrom	118210200000099	140

Opgelet : De thermostaatkop moet in de retour gemonteerd worden. Het ventielset 1-8 is toepasbaar bij de radiatoren met een vermogen volgens onderstaande tabel:

Tv-Tr	temperatuursregime			vermogen (Watt)
10	75 / 65	70 / 60	55 / 45	1300
15	80 / 65	70 / 55	60 / 45	1950
20	80 / 60	70 / 50	60 / 40	2600

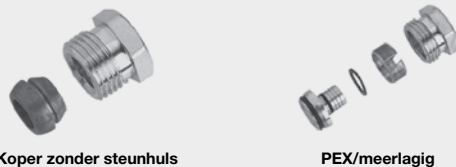
Tv = Temperatuur voorloop / Tr = Temperatuur retour



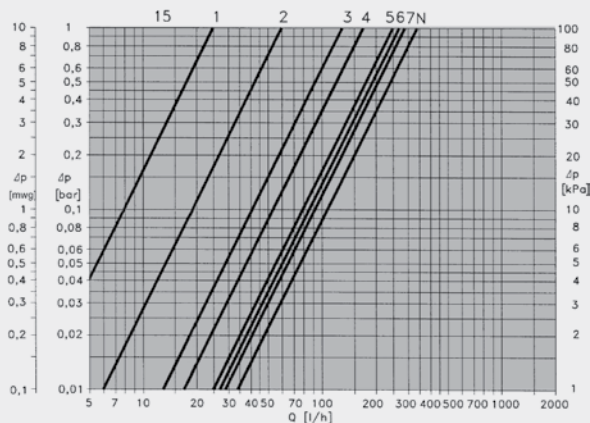
VENTIELSET 1-8

Koppelingen voor het 1-8-design-ventielset

- Koppeling voor buis koper diameter 12 mm - zonder steunhuls art. nr. 118220600000000 **Prijs: € 2 / stuk;**
- Koppeling voor buis koper diameter 15 mm - zonder steunhuls art. nr. 118220700000000 **Prijs: € 2 / stuk;**
- Koppeling voor PEX-buis (met en zonder aluminiumlaag) 16 x 2 mm art. nr. 118220400000000 **Prijs: € 4 / stuk**

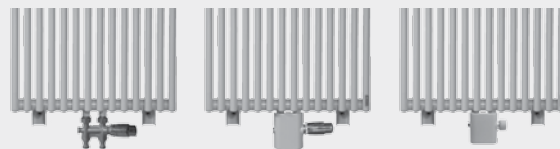


Drukverliesdiagramma's voor design-ventielset 1-8



2.3. mm VENTIELSET

Het ventiel is altijd haaks naar de muur gericht.



Zowel van toepassing bij de NIEUWE monoblokmiddenaansluiting 1MM8 (1188) als bij de middenaansluiting 1mm8 (1008). De aansluiting op het ventielset bedraagt 2 x 3/4" buitendraad. Bij toepassing van het Vasco mm ventielset is omwisseling van vertrek en retour mogelijk. De eventuele stromingsbuis moet altijd aan de kant van de aanvoer gemonteerd worden.

- Voorinstelling

Afhankelijk van het gewenste drukverlies kan men aan de hand van de diagrammen op p. 191 het ventiel instellen. Het Vasco mm ventielset kan gebruikt worden voor één- of tweepijpsinstallaties.

Ingeval van tweepijpsinstallaties: bypass in de gesloten stand laten staan. Drukverlies instellen aan zeskantmoer met schaalverdeling 1 tot en met 6.

Ingeval van éénpijpsinstallaties: zeskantmoer op cijfer 6 instellen. Bypass vanuit de gesloten stand (fabrieksinstelling) een aantal omwentelingen terugdraaien volgens diagram op p. 191.

De aan- en terugvoerleiding is volledig afsluitbaar opdat voor eventueel behangwerk of service de radiator afneembaar is zonder de volledige CV-installatie te moeten ledigen. Omkeerstuk is niet nodig.

Door toepassing van het Vasco mm ventielset is een voorinstelling in functie van die overeenkomstige warmtebehoefte aan de afzonderlijke design-radiatoren mogelijk. Deze voorinstelling (kv-waarde) kan ook tijdens het bedrijf worden veranderd totdat de warmteverdeling optimaal

is ingesteld. De kv waarde wordt aan de zeskantmoer ingesteld (d.m.v. een steeksleutel 13). U kan zelf uit onderstaande types de thermostaatkop kiezen. Vasco levert echter de thermostaatkop niet.

Bruikbare thermostaatkoppen zijn: Oventrop / Honeywell / Comap / Heimeier / Danfoss / Junkers / Caleffi / Begetube / ...

Opgepast: aansluiting M30 x 1,5 is vereist.

Het mm ventiel heeft een achteraansluiting 2x 3/4" buitendraad met manuele draaikop en een afdekkapje.

Het afdekkapje is verkrijgbaar in de volgende kleuren:

- RAL 9016
- Pergamon 0019
- Chroom
- Overige kleuren

Radiatoren in de kleur RAL 9016

- Afdekkapje met rechte onderkant
Art. nr.: 118200100009016
Prijs: € 82
Types: BSM-S / BSRM-S / HX / HDM / HDRM / HRM / HRBM / Viola / Carré / Cocos

- Afdekkapje met gebogen onderkant

Art. nr.: 118200200009016
Prijs: € 82
Types: Veronica / Tulipa

Radiatoren in de kleur Pergamon 0019

- Afdekkapje met rechte onderkant
Art. nr.: 118200100000019
Prijs: € 95
Types: BSM-S / BSRM-S / HX / HDM / HDRM / HRM / HRBM / Viola / Carré / Cocos

- Afdekkapje met gebogen onderkant

Art. nr.: 118200200000019
Prijs: € 95
Types: Veronica / Tulipa

Radiatoren in de overige kleuren

- Afdekkapje met rechte onderkant
Art. nr.: 11820010000xxxx
Prijs: € 94
Types: BSM-S / BSRM-S / HX / HDM / HDRM / HRM / HRBM / Viola / Carré / Cocos

- Afdekkapje met gebogen onderkant

Art. nr.: 11820020000xxxx
Prijs: € 94
Types: Veronica / Tulipa

Radiatoren in chroom

- Afdekkapje met rechte onderkant
Art. nr.: 118200100000099
Prijs: € 95
Types: BSM-C / BSRM-C / HRM-C / HRBM-C

Radiatoren in inox

- Afdekkapje met rechte onderkant
Art. nr.: 118200100000350
Prijs: € 95
Types: BSM-ES / BSRM-ES

Het mm ventiel met gekleurde afdekkap moet gelijktijdig met de radiator besteld worden. Bij vrijstaande radiatoren is het mm ventiel niet esthetisch.

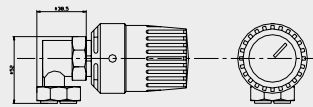
Volgende producten zijn ook verkrijgbaar bij het mm ventiel:

Kniekoppeling voor thermostaatkop

Deze kan u apart bestellen en zorgt ervoor dat de thermostaatkop naar voren gericht is en niet opzij. Dit is vooral aan te raden bij smalle radiatoren om een goede bevestiging te garanderen. Deze kniekoppeling voor de thermostaatkop is enkel in RAL 9016 verkrijgbaar.

Art. nr.: 118220100000000

Prijs: € 20

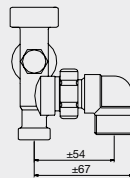


Bocht 90°

Deze kan gebruikt worden bij badkamerradiatoren. Gebruik: vloeraansluiting (verticaal) i.p.v. muuraansluiting (horizontaal)

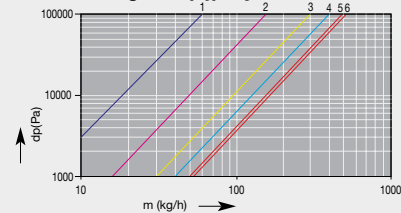
Art. nr.: 118220200000000

Prijs: € 20

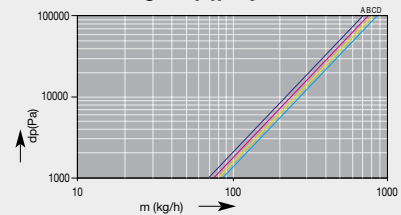


Drukverliesdiagramma:

Voorinstelling tweepijpssysteem



Voorinstelling éénpijpssysteem



Cijfers 1 tot 6 kunnen aan zeskantmoer ingesteld worden (standaard = 6)

- A= 50% radiatoraandeel of 2,5 omwentelingen terug vanuit gesloten bypass
- B= 45% radiatoraandeel of 3 omwentelingen terug vanuit gesloten bypass
- C= 40% radiatoraandeel of 4 omwentelingen terug vanuit gesloten bypass
- D= 35% radiatoraandeel of 5,5 omwentelingen terug vanuit gesloten bypass

Vertrekkend van warmwatertemperatuur
75/65/20°C en n-exponent: 1,3 (nieuwe
Euro-norm).

Voorbeeld :

Vermogen nodig: 1050 Watt
Kamertemperatuur: $T_i = 22^\circ$
Waterregime: 70 / 50° C
d.w.z.
 $T_v = 70^\circ$ (aanvoer) = 70° C
 $T_r = 50^\circ$ (retour) = 50° C

Oplossing:

De correctiefactor = 0,70
Radiatortype vb.
1050: 0,70 = 1500 Watt
bij regime 75/65/20 = $\Delta T50$
(zie tabellen bij regime 75/65/20°C)

Tv °C	Ti °C	Tr °C										Ti °C
		35	40	45	50	55	60	65	70	75	80	
90	16	0,91	0,97	1,04	1,11	1,17	1,24	1,31	1,38	1,45	1,52	16
	18	0,86	0,92	0,99	1,05	1,12	1,19	1,25	1,32	1,39	1,46	18
	20	0,81	0,87	0,94	1,00	1,07	1,13	1,20	1,27	1,34	1,41	20
	22	0,76	0,82	0,88	0,95	1,01	1,08	1,15	1,21	1,28	1,35	22
85	16	0,85	0,91	0,97	1,04	1,11	1,17	1,24	1,31	1,38		16
	18	0,80	0,86	0,92	0,99	1,05	1,12	1,19	1,25	1,32		18
	20	0,75	0,81	0,87	0,94	1,00	1,07	1,13	1,20	1,27		20
	22	0,70	0,76	0,82	0,88	0,95	1,01	1,08	1,15	1,21		22
80	16	0,78	0,85	0,91	0,97	1,04	1,11	1,17	1,24			16
	18	0,74	0,80	0,86	0,92	0,99	1,05	1,12	1,19			18
	20	0,69	0,75	0,81	0,87	0,94	1,00	1,07	1,13			20
	22	0,64	0,70	0,76	0,82	0,88	0,95	1,01	1,08			22
75	16	0,72	0,78	0,85	0,91	0,97	1,04	1,11				16
	18	0,68	0,74	0,80	0,86	0,92	0,99	1,05				18
	20	0,63	0,69	0,75	0,81	0,87	0,94	1,00				20
	22	0,58	0,64	0,70	0,76	0,82	0,88	0,95				22
70	16	0,66	0,72	0,78	0,85	0,91	0,97					16
	18	0,62	0,68	0,74	0,80	0,86	0,92					18
	20	0,57	0,63	0,69	0,75	0,81	0,87					20
	22	0,53	0,58	0,64	0,70	0,76	0,82					22
65	16	0,61	0,66	0,72	0,78	0,85						16
	18	0,56	0,62	0,68	0,74	0,80						18
	20	0,51	0,57	0,63	0,69	0,75						20
	22	0,47	0,53	0,58	0,64	0,70						22
60	16	0,55	0,61	0,66	0,72							16
	18	0,50	0,56	0,62	0,68							18
	20	0,46	0,51	0,57	0,63							20
	22	0,42	0,47	0,53	0,58							22
55	16	0,49	0,55	0,61								16
	18	0,45	0,50	0,56								18
	20	0,41	0,46	0,51								20
	22	0,36	0,42	0,47								22
50	16	0,44	0,49									16
	18	0,40	0,45									18
	20	0,35	0,41									20
	22	0,31	0,36									22
45	16	0,39										16
	18	0,34										18
	20	0,30										20
	22	0,26										22
24	24	0,23										24

MODEL	R = RETOUR A = AANVOER		RECHT		GEBOGEN
	R	A	R	A	
BEAMS	O	O	X	X	X
ALU-ZEN	O	O	X	X	X
BRYCE PLUS (BV100)	O	O	X	X	X
CANYON	O	O	X	X	X
ZAROS VERTICAAL (ZAROS V75 / ZAROS V100)	O	O	X	X	X
ZAROS HORIZONTAAL (ZAROS H100)	X	X	X	X	X
ARCHE VERTICAAL (V)	O	O	O	O recht	X
ARCHE PLUS VERTICAAL (VVL / VVR)	O	O	O	O recht	X
ARCHE BAD (AB)	O	O	X	O recht	X
NIVA (SOFT) VERTICAAL (N1L1 / N2L1 / NS1L1 / NS2L1)	O	O	O	O recht	X
NIVA INOX VERTICAAL (N1L1-ES / N2L1-ES)	O	O	O	O recht	X
NIVA HORIZONTAAL (NH1L1 / NH2L1 / NH2L2)	X	X	X	X	O
CARRÉ PLUS VERTICAAL (CPVN-PLUS)	O	O	O	O recht	X
CARRÉ VERTICAAL (CPVN2-ZB)	O	O	O	O recht	X
CARRÉ HORIZONTAAL (CPHN1-RO / CPHN2-RO)	X	X	O	X	X
CARRÉ BAD (CB)	X	X	O	X	X
CARRÉ HALFROND & KWARTTROND (CR-O / CR-A)	X	X	O	X	X
ZANA VERTICAAL (ZV-1 / ZV-2)	O	O	O	O recht	X
ZANA HORIZONTAAL (ZH-1 / ZH-2)	X	X	O	X	X
ZANA HALFROND & KWARTTROND (ZV-O / ZV-A)	X	X	O	X	X
ZANA BAD (ZBD)	X	X	O	X	X
ZANA MULTI (MULTI 1 / MULTI 2)	X	X	O	X	X
ZANA PLINT (PLINTH)	X	X	O	X	X
COCOS PLUS (C-PL)	X	X	O	O recht	X
VIOLA VERTICAAL (V1-ZB / V1L1-ZB / V2-ZB)	X	X	O	O* recht	X
VIOLA HORIZONTAAL (H1-RO / H1L1-RO / H2-RO / H2L1-RO / H2L2-RO)	X	X	O	X	X
TULIPA VERTICAAL (TV1 / TV2)	X	X	O	O gebogen	X
TULIPA HORIZONTAAL (TH1 / TH2)	X	X	O	O gebogen	X
VERONICA VERTICAAL (VRV1-X / VRV2-X)	X	X	O	O gebogen	X
MALVA (BSM-S / BSRM-S / BSM-ES / BSRM-ES / BSM-C / BSRM-C)	O	O	O	O recht	X
PRADO (HX)	O	O	O	O recht	X
IRIS (HDM / HDRM)	O	O	O	O recht	X
AGAVE (HRM / HRBM / HRM-C / HRBM-C)	O	O	O	O recht	X
AGAVE DUBBEL (HR2)	X	X	O	O recht	X
ASTER (HF / HF2)	X	X	O	X	X
FLATLINE (T21S / T22 / T33)	X	X	X	X	O

O = optie X = niet mogelijk !

* = mm aansluiting is alleen mogelijk bij even aantal buizen !

TYPE	KLEUR	ART. NR.	€	KOPPELING	ART. NR.	€	
HAAKS	Wit	118210300009016	126		Voor buis koper Ø 12 mm - zonder steunhuls	118220600000000	2
	Chroom	118210300000099	140		Voor buis koper Ø 15 mm - zonder steunhuls	118220700000000	2
	Inox/RVS	118210300009993	165		Voor PEX-buis (met en zonder aluminiumlaag) 16 x 2 mm	118220400000000	4
RECHT	Chroom	118210400000099	140		Voor buis koper Ø 12 mm - zonder steunhuls	118220600000000	2
					Voor buis koper Ø 15 mm - zonder steunhuls	118220700000000	2
					Voor PEX-buis (met en zonder aluminiumlaag) 16 x 2 mm	118220400000000	4
1-8 HAAKS LINKS	Wit	118210100009016	126		Voor buis koper Ø 12 mm - zonder steunhuls	118220600000000	2
	Chroom	118210100000099	140		Voor buis koper Ø 15 mm - zonder steunhuls	118220700000000	2
1-8 HAAKS RECHTS	Wit	118210200009016	126		Voor buis koper Ø 12 mm - zonder steunhuls	118220600000000	2
	Chroom	118210200000099	140		Voor buis koper Ø 15 mm - zonder steunhuls	118220700000000	2
RECHT AFDEKKAPJE Thermostaatkop wordt niet meegeleverd. Aanvoer en retour zijn omwisselbaar.	Wit	118200100009016	82				
	Pergamon	118200100000019	95				
	Chroom	118200100000099	95				
	Andere kleur *	11820010000xxxx	94				
GEBOGEN AFDEKKAPJE Thermostaatkop wordt niet meegeleverd. Aanvoer en retour zijn omwisselbaar.	Wit	118200200009016	82				
	Pergamon	118200200000019	95				
	Chroom	-	-				
	Andere kleur *	11820020000xxxx	94				
ONDERBLOK HAAKS 50MM	Chroom	118230000000099	95				

* Kleur aangeven bij bestelling