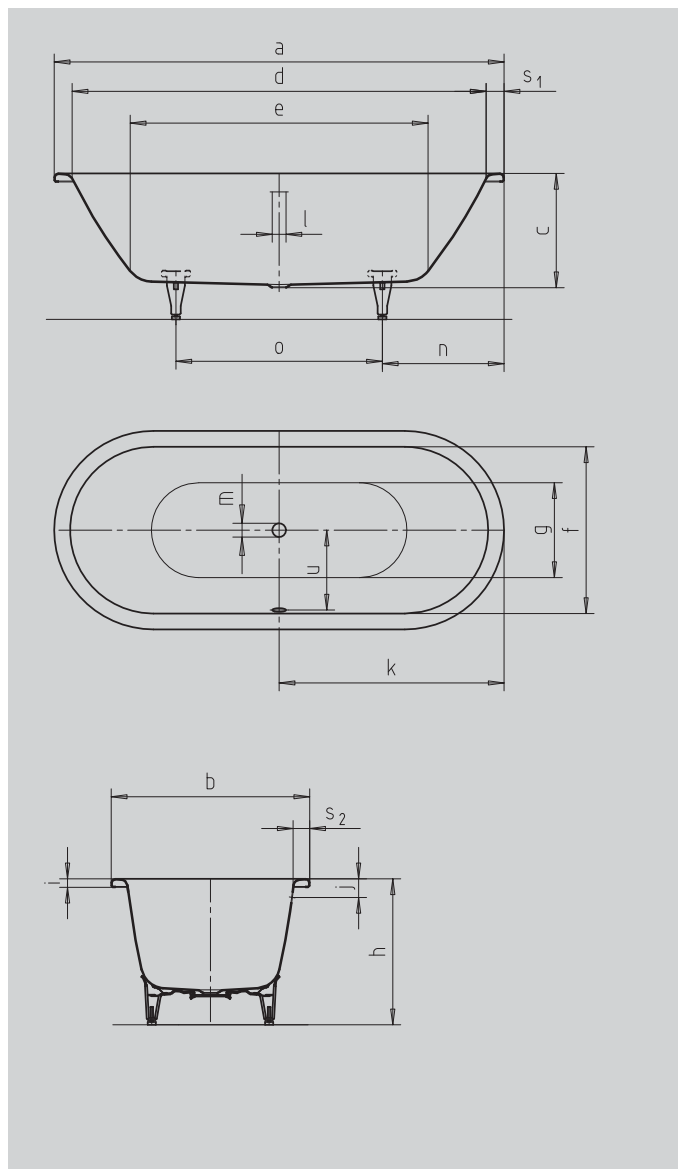


CLASSIC DUO OVAL

- puristische Einfachheit und schlichte Eleganz zeichnen diese Badewanne aus
- Baden zu zweit: zwei identische Rückenschrägen und Mittelablauf
- aus Kaldewei Stahl-Email 3,5 mm



Abbildungen ähnlich



Modell-Nr.		112	113	111
Äußere Länge	a	1600	1700	1800 mm
Äußere Breite	b	700	750	800 mm
Tiefe	c	430	430	430 mm
Innere Länge (oben)	d	1480	1580	1680 mm
Innere Länge (unten)	e	1030	1130	1230 mm
Innere Breite (oben)	f	580	630	680 mm
Innere Breite (unten)	g	450	500	550 mm
Höhe mit Füßen	h	560-590	555-590	555-590 mm
Randhöhe	i	32	32	32 mm
Abstand Oberkante bis Mitte Überlaufloch	j	70	70	70 mm
Abstand Wannenrand bis Mitte Ablaufloch	k	800	850	900 mm
Durchmesser Überlaufloch	l	52	52	52 mm
Durchmesser Ablaufloch	m	52	52	52 mm
Abstand Fußseite Wannenrand bis Mitte Fuß	n	560	560	600 mm
Abstand zwischen den Füßen	o	480	580	600 mm
Fußbreite max.	p	410	450	540 mm
Randbreite (Fußseite; Längsseite)	s ₁ ; s ₂	60; 60	60; 60	60; 60 mm
Abstand Mitte Ab- bis Mitte Überlaufloch	u	280	305	330 mm
Nutzhalt** in Ltr.		95	124	158
Gewicht der emaillierten Badewanne in kg		41	45	50
Antislip		∅ 288	∅ 435	∅ 435 mm
Vollantislip		850 x 240	900 x 300	900 x 300

Achtung, bei einigen Whirlsystemen kommt es zu Systemüberständen.
 Nähere Informationen entnehmen Sie bitte der Technischen Info für Whirlsysteme.
 Fertigungstechnische Änderungen, Toleranzen und Irrtümer vorbehalten. Abbildungen ähnlich.
 ** Nutzhalt = Wasserinhalt abzgl. durchschnittlich 70 Ltr. Verdrängung.